

bobike[®]

bicycle safety seats



Go[®] Maxi Frame
Go[®] Maxi Frame
Reclining System



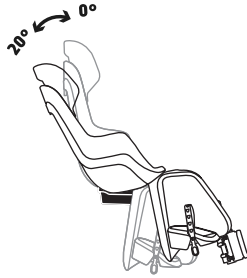
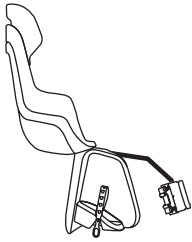
Assembly Instructions

Quick Guide
Montageanleitung
Kurzanleitung



in accordance with
EN14344:2022

www.bobike.com



Mounting Instructions

for frame



Mounting Instructions

for frame with reclining system



Extended Warranty

register your seat at
www.bobike.com
and get
1 extra warranty year

Icon Index

EN. ICONS INDEX

CS. INDEX IKON

DA. OVERSIGT OVER IKONER

DE. SYMBOLLISTE

EL. ΕΥΡΕΤΗΡΙΟ ΕΙΚΟΝΙΔΙΩΝ

ES. ÍNDICE DE ICONOS

FI. SYMBOLILUETTELO

FR. INDEX DES IMAGES

HR. INDEKS IKONA

HU. SZIMBÓLUMMUTATÓ

IT. INDICE DELLE ICONE

JP. アイコン索引

LT. PIKTOGRAMŲ RODYKLĖ

NL. ICONEN INDEX

PL. LISTA IKON

PT. ÍNDICE DE ÍCONES

RO. INDEX IMAGINI

RU. УКАЗАТЕЛЬ СИМВОЛОВ

SK. INDEX IKON

SL. KAZALO IKON

SV. IKONER INDEX

TH. สัญลักษณ์

TR. SIMGE DIZINI

UK. ІНДЕКС ПІКТОГРАМ

ZH. 图标索引



EN. ATTENTION! IMMINENT DANGER! Failure to comply with these operating instructions can lead to serious injury or death of the bicycle operator and/or child.

CS. POZOR! HROZÍ OKAMŽITÉ NEBEZPEČÍ!

Nedodržení pokynů v tomto návodu k použití může vést k vážnému zranění nebo úmrtí osoby jedoucí na kole a/nebo dítěte.

DA. ADVARSEL! FORESTÅENDE FARE! Manglende overholdelse af denne betjeningsvejledning kan medføre alvorlig skade eller død af cyklisten og / eller barnet.

DE. ACHTUNG! GEFAHR. Werden diese Gebrauchsanweisungen nicht befolgt werden, kann dies zu schweren Verletzungen oder zum Tod des Fahrradfahrers und/oder Kindes führen.

EL. ΠΡΟΣΟΧΗ! ΤΕΡΑΣΤΙΟΣ ΚΙΝΔΥΝΟΣ!

Η αδυναμία συμμόρφωσης με αυτές τις οδηγίες λειτουργίας μπορεί να οδηγήσει σε σοβαρό τραυματισμό ή θάνατο του χειριστή του ποδηλάτου ή/και του παιδιού.

ES. ¡ATENCIÓN! ¡PELIGRO INMINENTE!

El incumplimiento de estas instrucciones de funcionamiento puede provocar lesiones graves o la muerte del usuario de la bicicleta y/o el niño.

FI. HUOMIO! VÄLITÖN VAARA! Näiden käyttöohjeiden noudattamatta jättäminen voi johtaa pyöräilyä jätettyä lapsen vakavaan loukkaantumiseen tai kuolemaan.

FR. ATTENTION! DANGER IMMINENT! Le non-respect de ces instructions peut entraîner des blessures graves ou le décès du cycliste et/ou de l'enfant.

HR. POZOR! NEMINOVNA OPASNOST! Nepoštivanje ovih uputa za uporabu može dovesti do ozbiljnih ozljeda ili smrti vozača bicikla i / ili djeteta.

HU. FIGYELEM! KÖZVETLEN VESZÉLY ÁLL FENN! A jelen használati utasítás be nem tartása a kerékpárvezető és/vagy a gyermek súlyos sérüléséhez vagy halálához vezethet!

IT. ATTENZIONE! PERICOLO IMMINENTE! Non

rispettare le presenti istruzioni per il funzionamento può provocare serie ferite o la morte del ciclista e/o del bambino.

JP. 注意! 差し迫った危険があります! 以下取り扱い説明に準拠いただかぬことで、自転車の運転者や/もしくはお子様に重傷、事故死をひきおこす可能性がございます。

LT. DĖMESIO! NEIŠVENGIAMAS PAVOJUS! Nesilaikant šių instrukcijų galima sukelti rimtą ar mirtiną dviratininko ir (arba) vaiko sužalojimą.

NL. ATTENTIE! DREIGEND GEVAAR! Het niet naleven van deze gebruiksaanwijzingen kan leiden tot ernstige verwondingen of het overlijden van de fietser en/of kind.

PL. UWAGA! BEZPOŚREDNIE ZAGROŻENIE! Niezastosowanie się do tych instrukcji może prowadzić do poważnych obrażeń lub śmierci użytkownika roweru i / lub dziecka.

PT. ATENÇÃO! PERIGO EMINENTE. O incumprimento destas instruções de montagem pode provocar lesões graves ou até mesmo a morte do condutor da bicicleta e / ou da criança.

RO. ATENȚIE! PERICOL IMINENT! Nerespectarea acestor instrucțiuni de operare poate duce la accidente grave sau decesul biciclistului și/sau al copilului.

RU. ВНИМАНИЕ! ОПАСНО ДЛЯ ЖИЗНИ! Несоблюдение этого руководства по эксплуатации может привести к серьезным травмам или смерти велосипедиста и/или ребенка.

SK. UPOZORNENIE! BEZPROSTREDNÉ NEBEZPEČENSTVO!

Nedodržanie pokynov v tomto návode na použitie môže viesť k vážnemu zraneniu alebo smrti osoby idúci na bicykli a/alebo dieťaťa.

SL. POZOR! NEPOSREDNA NEVARNOST!

Neupoštevanje navodil za uporabo lahko privede do resnih poškodb ali smrti kolesarja in/ali otroka.

SV. SE UPP! FARA! Om du inte följer denna bruksanvisning så kan det leda till allvarliga skador eller dödsfall för cykelföraren och/eller barn.

TH. โปรดใส่ใจ! อันตรายใกล้ตัว! หากผู้ใช้ งานสินค้า ไม่ปฏิบัติตามคำแนะนำการใช้งาน อาจจะทำให้เกิดการบาดเจ็บ ร้ายแรง หรือเสียชีวิตของผู้ ขี่ ขี่จักรยานหรือเด็กที่ นั่งช วน

TR. DİKKAT! YAKIN TEHLİKE! Bu kullanım talimatlarına uyulmaması, bisikleti kullanan kişinin ve/veya çocuğun ciddi şekilde yaralanmasına veya ölümüne yol açabilir.

UK. УВАГА! НЕБЕЗПЕЧНО ДЛЯ ЖИТТЯ! Недотримання цих інструкцій може призвести до серйозної травми або загибелі велосипедиста та/або дитини.

ZH. 注意! 迫在眉睫的危險! 如果不遵守这些操作说明,可能会导致严重的人身伤害,和/或自行车骑手自身和/或儿童的死亡。



EN. OK! CORRECT ASSEMBLY
CS. OK! SPRÁVNÁ MONTÁŽ
DA. OK! KORREKT MONTERING
DE. OK! KORREKTE MONTAGE
EL. ΣΩΣΤΟ! ΣΩΣΤΗ ΣΥΝΑΡΜΟΛΟΓΗΣΗ
ES. OK! MONTAJE CORRECTO
FI. OK! KOKOAMINEN ONNISTUNUT
FR. OK! CORRECTEMENT ASSEMBLÉ
HR. OK! PRAVILNO SASTAVLJANJE
HU. JÓ! HELYES ÖSSZESZERELÉS
IT. OK! CORRETTO ASSEMBLAGGIO
JP. OK! 正確な取り付け方
LT. GERAI! TINKAMAS SURINKIMAS
NL. OK! JUISTE MONTAGE
PL. POPRAWNE! PRAWIDŁOWY MONTAŻ
PT. OK! MONTAGEM CORRECTA
RO. OK! ASAMBLARE CORECTĂ
RU. ПРАВИЛЬНО! ПРАВИЛЬНЫЙ МОНТАЖ
SK. OK! SPRÁVNÁ MONTÁŽ
SL. V REDU! PRAVILNA MONTAŽA
SV. OK! RÄTT MONTERING
TH. การติดตั้งที่ถูกต้อง
TR. UYGUN! DOĞRU MONTAJ
UK. OK! ПРАВИЛЬНА ЗБОРКА
ZH. 可以! 组装正确



EN. NOT OK! FORBIDDEN
CS. NENÍ TO V POŘÁDKU! ZAKÁZANO
DA. IKKE OK! FORBUDT
DE. NICHT OK! VERBOTEN
EL. ΜΗ ΣΩΣΤΟ! ΑΠΑΓΟΡΕΥΕΤΑΙ
ES. NO OK! PROHIBIDO
FI. EI OK! KIELLETTY
FR. NON! INTERDIT
HR. NIJE U REDU! ZABRANJENO!
HU. NEM JÓ! TILOS
IT. NON OK! PROIBITO
JP. エラー! 禁止
LT. NEGERAI! DRAUDŽIAMA
NL. NIET OK! VERBODEN
PL. NIEPOPRAWNE! ZABRONIONE
PT. ERRADO! PROIBIDO
RO. NU ESTE BINE! INTERZIS
RU. НЕПРАВИЛЬНО! ЗАПРЕЩЕНО
SK. NIE JE TO V PORIADKU! ZAKÁZANÉ
SL. NI V REDU! PREPOVEDANO
SV. INTE OK! FÖRBJUDEN
TH. ไม่ถูกต้อง ห้ามกระทำ
TR. UYGUN DEĞİL! YASAK
UK. НЕПРАВИЛЬНО! ЗАБОРОНЯЄТЬСЯ
ZH. 不行! 禁止

Specific Instructions for Use

Spezielle gebrauchsanweisungen



Child
das Kind



recommended
child age
9 months to 6 years
empfohlenes Alter des Kindes
ab 9 Monaten bis 6 Jahren



maximum
child height
maximale Kinderhöhe
110 cm / 43.3"



maximum
child weight
maximales Gewicht
des Kindes
22 kg / 48.5 lb



always wear your
bicycle helmet
while riding on the seat
trage immer deinen
Fahradhelm beim Fahren
auf dem Sitz



Bicycle
Fahrrad



COMPATIBLE
Kompatibel



fits round seat tubes
für runde Rohre
ø 28 - 40 mm
ø 110 - 157



space required
platz benötigt
105 mm / 4,15"



26"-28"



EPAC / PEDELEC
25 km/h / 15.5 mph



NOT COMPATIBLE
nicht Kompatibel



not for bikes
with rear suspension
shock absorber
nicht für Fahrräder mit
hinterer Federung / Stoßdämpfer



not for
carbon fiber bikes
nicht für carbon röhren



not for bikes
with motor
(mopeds & scooters)
nicht für Mopeds und Scooter



not for speed pedelecs
> 25 km/h | 15.5 mph
nicht für
Geschwindigkeitspedelecs



not for
foldable bicycles
nicht für
faltbare Fahrräder



Go® Maxi Frames
für Rahmenmontage



frame
mounting system
für Rahmenmontage



reinforced
double-walled seat
verstärker
doppelwandiger Sitz



adjustable
footrests
in 12 positions
einstellbare Fußstütze
in 12 Positionen



adjustable 3-point
safety belt
einstellbarer
3 punkt-Sicherheitsgurt



water-proof cushion
wasserdichtes Kissen



rear safety
reflector decal
Sicherheitsaufkleber
hinten



Go® Maxi Frames
reclining system
für Rahmenmontage



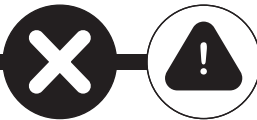
tool needed
included



Werkzeuge benötigt Werkzeug nicht enthalten



in accordance with
in Übereinstimmung mit
EN14344:2022



! X NOT OK
NICHT OK



! X NOT OK
NICHT OK



! X NOT OK
NICHT OK

Product Index

EN. PRODUCT INDEX

CS. INDEX PRODUKTU

DA. OVERSIGT OVER
PRODUKTET

DE. PRODUKTVERZEICHNIS

EL. ΕΥΡΕΤΗΡΙΟ ΠΡΟΪΟΝΤΟΣ

ES. ÍNDICE DE PRODUCTOS

FI. TUOTELUETTELO

FR. INDEX DU PRODUIT

HR. INDEKS PROIZVODA

HU. TERMÉKMUTATÓ

IT. INDICE DEL PRODOTTO

JP. 製品索引

LT. GAMINIŲ RODYKLĖ

NL. PRODUCTEN INDEX

PL. LISTA PRODUKTÓW

PT. ÍNDICE DO PRODUTO

RO. INDEX PRODUSE

RU. УКАЗАТЕЛЬ ИЗДЕЛИЙ

SK. INDEX PRODUKTU

SL. KAZALO IZDELKOV

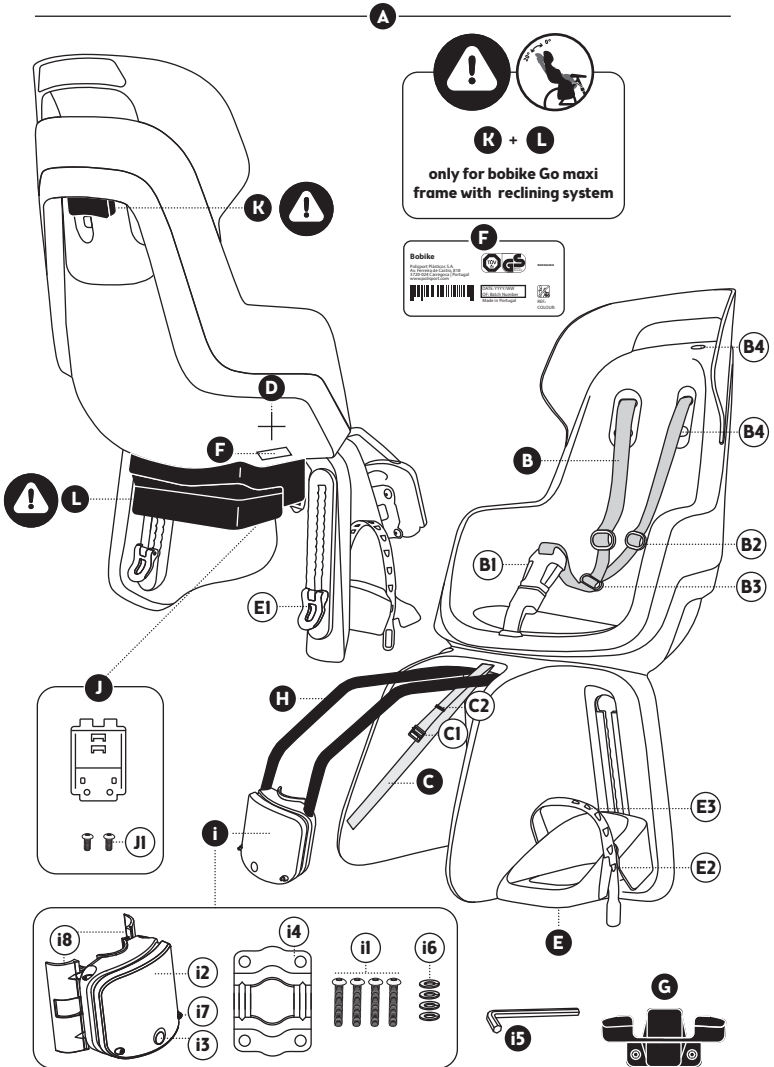
SV. PRODUKTINDEX

TH. ดัชนีสินค้า

TR. ÜRÜN DİZİNİ

UK. НЕПРАВИЛЬНО!
ЗАБОРОНЯЄТЬСЯ

ZH. 产品索引



Specific Instructions for Use

Spezielle gebrauchsanweisungen



EN. Carefully follow this quick guide for a correct and safe assembly. Important safety and assembly instructions are listed there. The reading of the instruction's user manual is mandatory.

CS. Pro správné a bezpečné sestavení následujte pozorně tohoto rychlého průvodce. Přečtení průvodce UŽIVATELE je povinné.

DA. Følg omhyggeligt denne hurtigvejledning for en korrekt og sikker montering. Det er obligatorisk at læse brugsanvisningen.

DE. Lesen sie diese Kurzanleitung unbedingt in Zusammenhang mit der Anleitung. Das Lesen der Bedienungsanleitung ist zwingend erforderlich.

EL. Ακολουθείστε προσεκτικά αυτόν τον σύντομο οδηγό για ορθή και ασφαλή συναρμολόγηση. Η ανάγνωση του οδηγού ΧΡΗΣΤΗ είναι υποχρεωτική.

ES. Siga las indicaciones de esta guía de instalación rápida para un montaje adecuado y seguro. La lectura del manual de instrucciones del usuario es obligatoria.

FI. Noudata tämähän pikaoppaan ohjeita huolellisesti, jotta tuote voidaan koota oikein ja turvallisesti. Käyttöoppaan lukeminen on pakollista.

FR. Suivez scrupuleusement ce petit guide pour un assemblage sûr et adéquat. La lecture du mode d'emploi de l'instruction est obligatoire.

HR. Pozorno slijedite ovaj kratki vodič za pravilno i sigurno sastavljanje. Čitanje KORISNIČKOG priručnika je obvezno.

HU. A helyes és biztonságos összeszereléshez kövesse figyelmesen ezt a gyors útmutatót. A HASZNÁLATI kézikönyv elolvasása kötelező.

IT. Seguire attentamente questa guida rapida per un montaggio corretto e sicuro. La lettura del manuale d'uso delle istruzioni è obbligatoria.

JP. 本簡易ガイドの指示に慎重に従って、正しく安全に組み立ててください。

必ずユーザーマニュアルをお読みいただきますようお願いいたします。

LT. Atidžiai perskaitykite šį trumpąjį vadovą, nes jame nurodyta, kaip tinkamai ir saugiai pritvirtinti gaminį. Privaloma perskaityti NAUDOTOJO vadovą.

NL. Volg deze beknopte handleiding zorgvuldig voor een correcte en veilige montage. Het lezen van de gebruikershandleiding van de instructie is verplicht.

PL. W celu przeprowadzenia prawidłowego i bezpiecznego montażu uważnie postępuj zgodnie z niniejszym krótkim przewodnikiem. Przeczytanie instrukcji obsługi jest obowiązkowe.

PT. Siga atentamente as instruções deste quick guide para uma montagem correta. A leitura do manual de instruções do usuário é obrigatória.

RO. Respectați cu atenție acest ghid rapid, pentru o instalare corectă și sigură. Citirea Manualului de utilizare este obligatorie.

RU. Чтобы правильно и безопасно выполнить монтаж, тщательно соблюдайте инструкции данного краткого руководства. Ознакомление с руководством ПОЛЬЗОВАТЕЛЯ является обязательным.

SK. Pre správnu a bezpečnú montáž postupujte podľa tohto stručného návodu. Bezpodmienečne si musíte prečítať používateľský návod.

SL. Za pravilno in varno montažo natančno upoštevajte ta hitri vodnik. Branje UPORABNIŠKEGA priročnika je obvezno.

SV. Följ denna snabbguide noggrant för en korrekt och säker montering. Det är obligatoriskt att läsa bruksanvisningen.

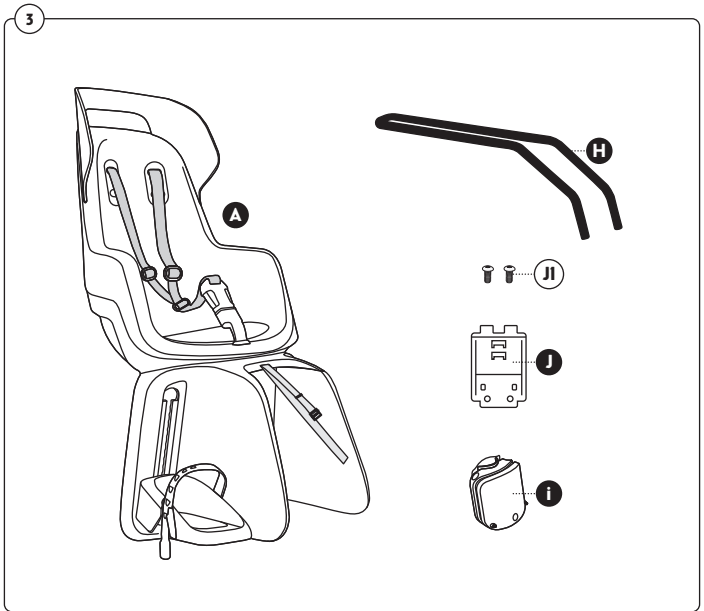
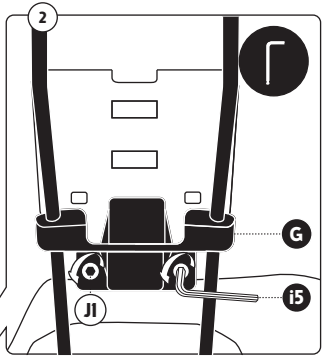
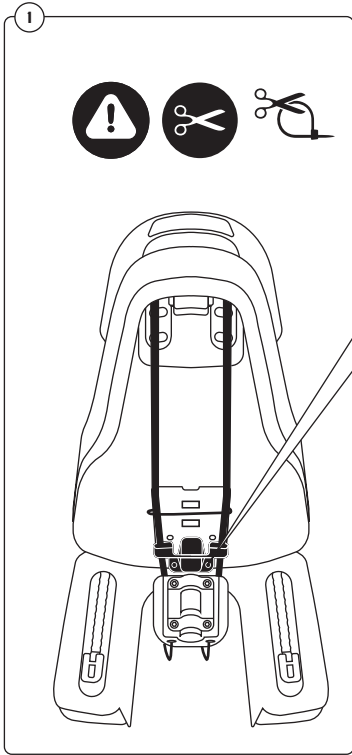
TH. ปฏิบัติตามคู่มือฉบับย่อนี้ อย่างระมัดระวังเพื่อการประกอบที่ถูกต้องและปลอดภัย จำเป็นต้องอ่านคู่มือการใช้งาน

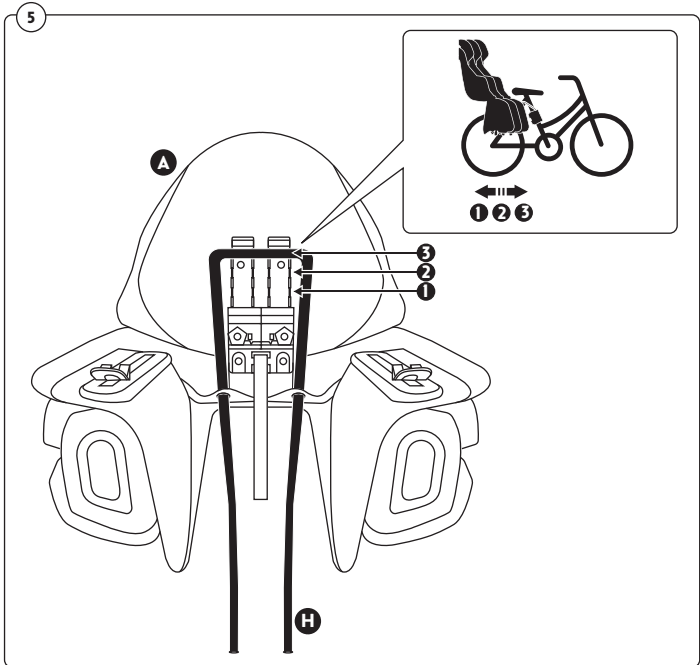
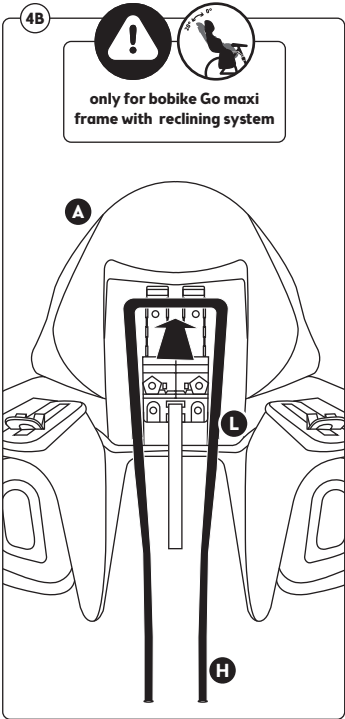
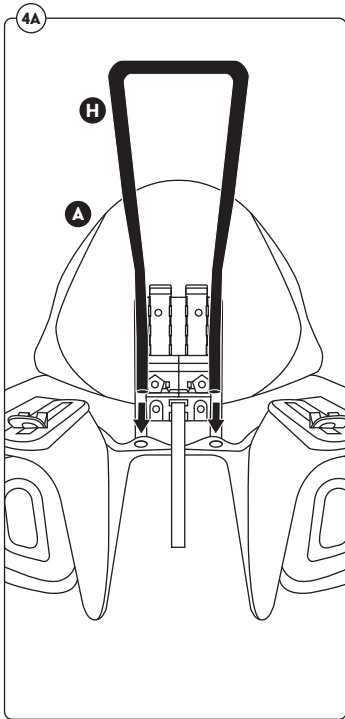
TR. Doğru ve güvenli kurulum için bu hızlı rehberi dikkatle izleyin. KULLANIM kılavuzunun okunması zorunludur.

UK. Щоб правильно й безпечно виконати монтаж, ретельно дотримуйтеся інструкцій, наведених у цьому короткому посібнику. Обов'язково ознайомтеся з інструкціями з використання.

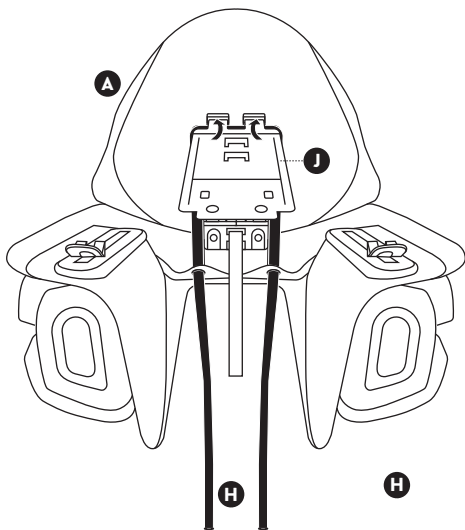
ZH. 为了正确和安全地装配，请仔细遵守本快速指南。

必須閱讀使用手冊。

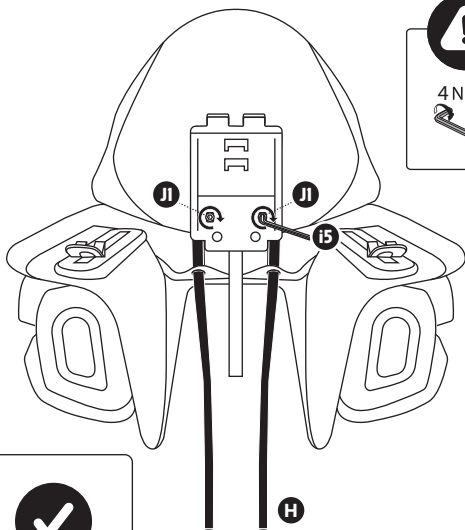




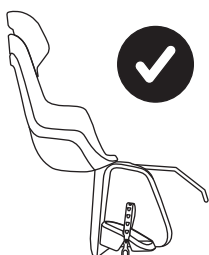
6



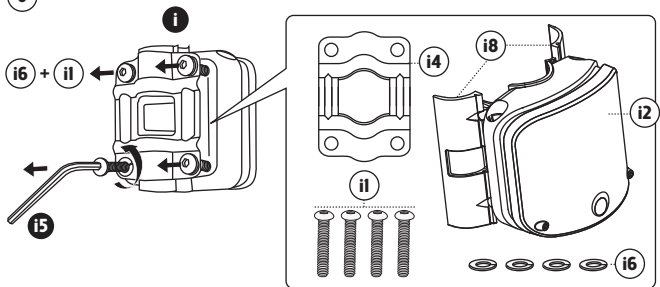
7



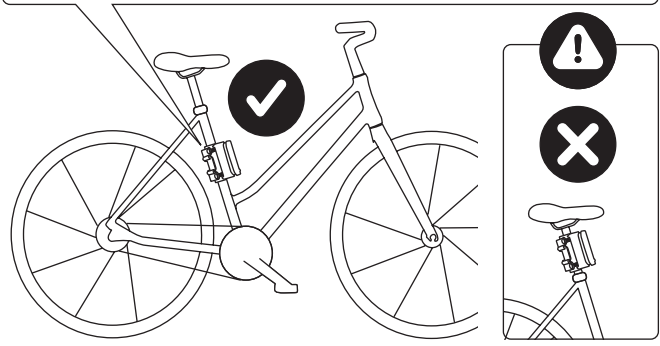
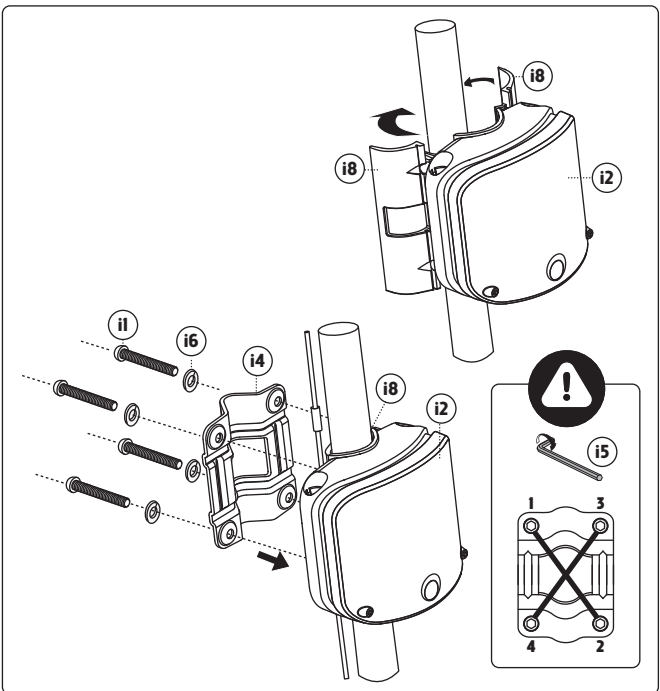
4 N.m.



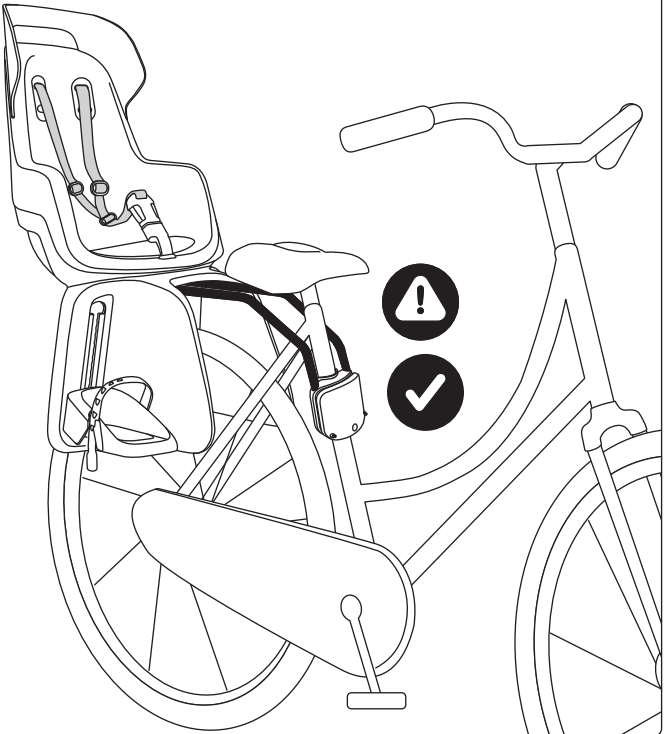
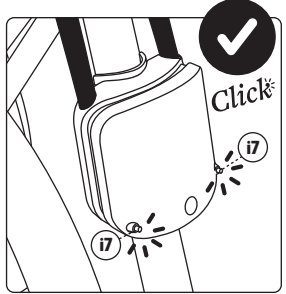
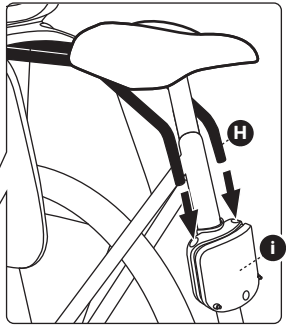
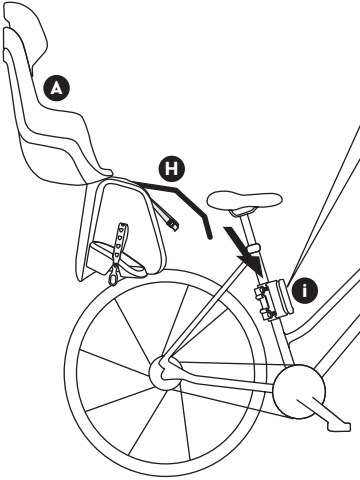
8



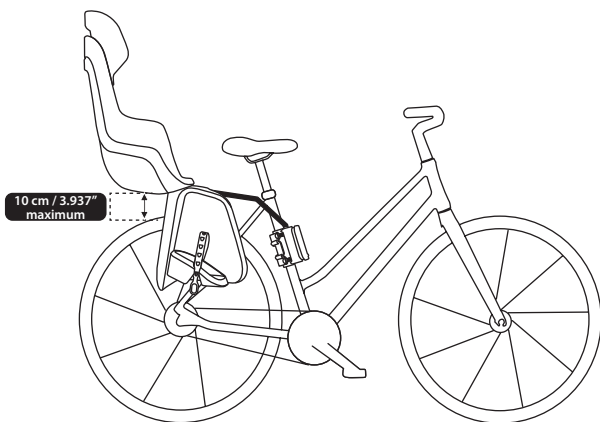
9



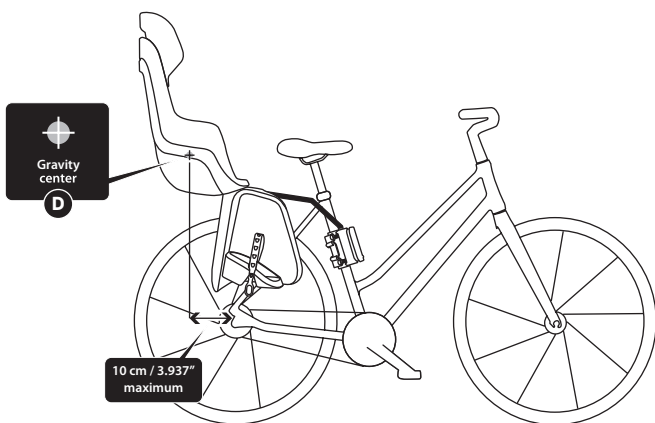
10

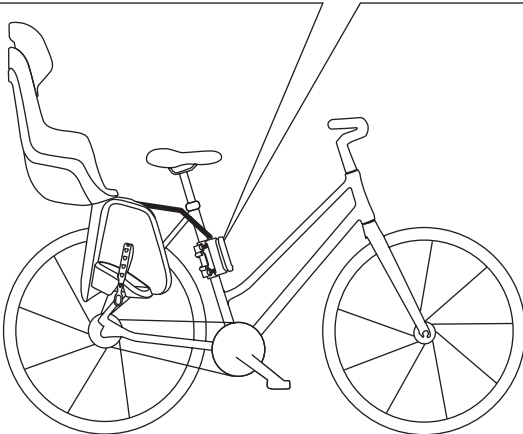
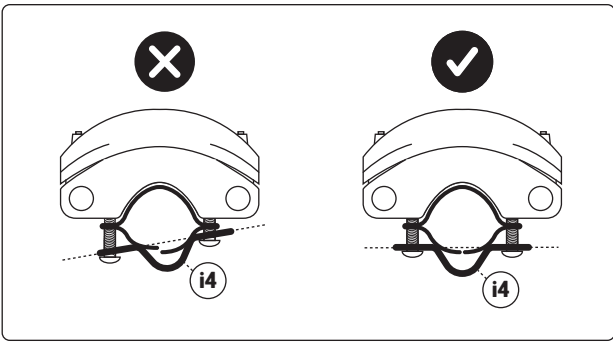
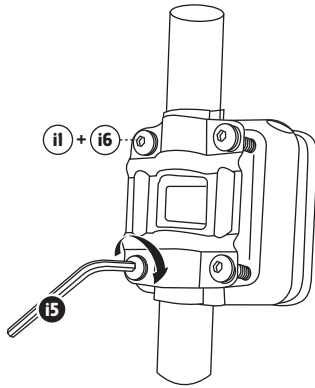
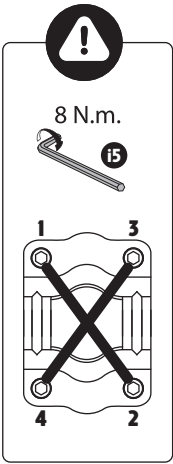


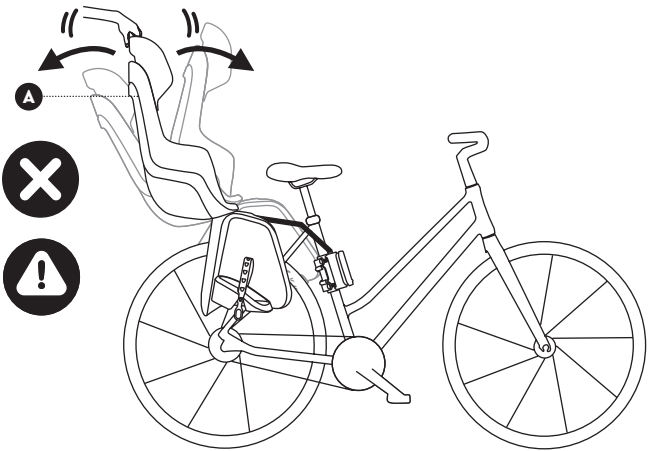
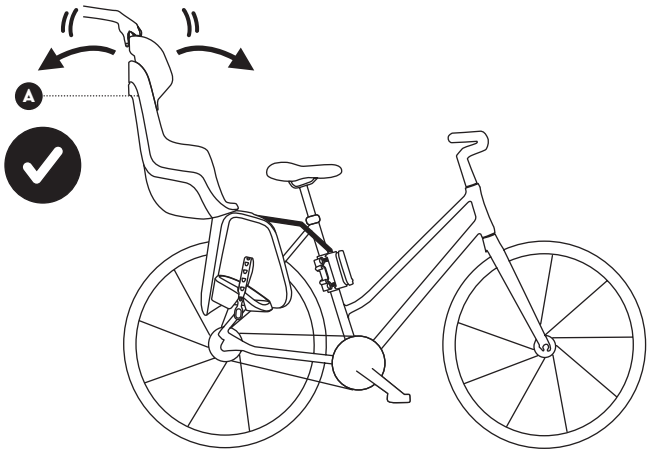
11

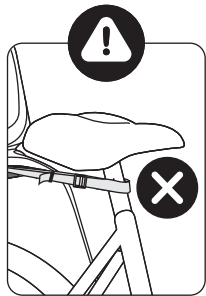
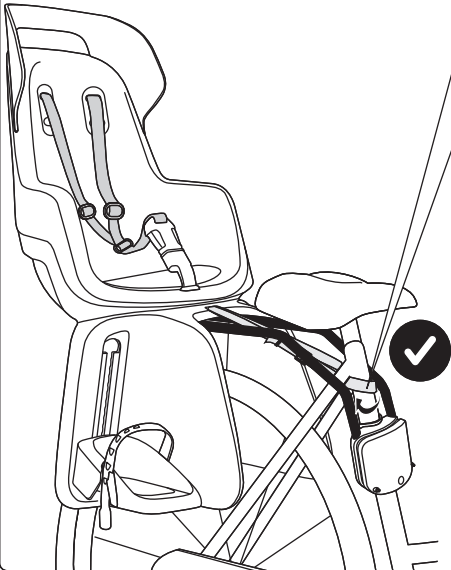
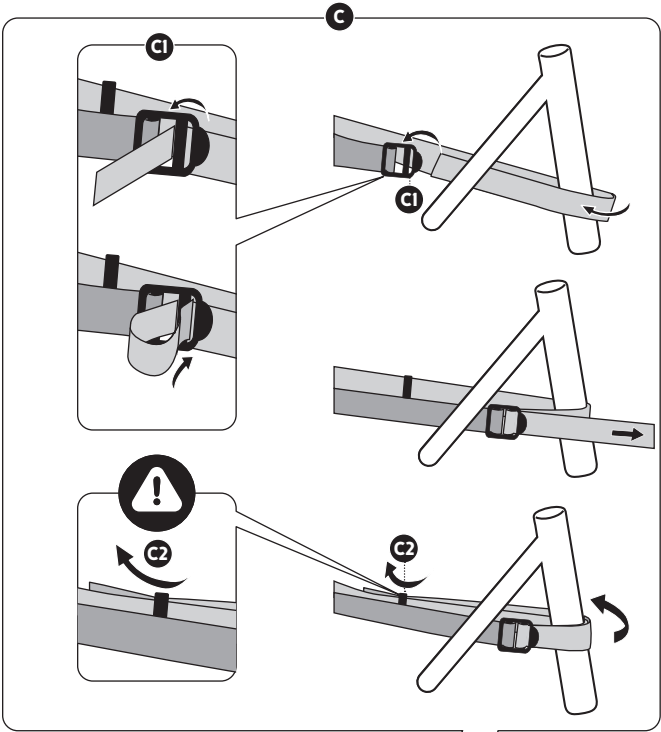


12





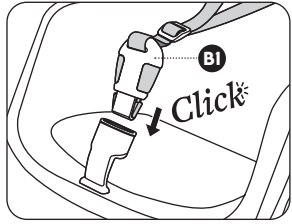
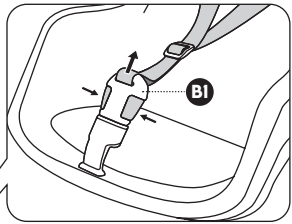
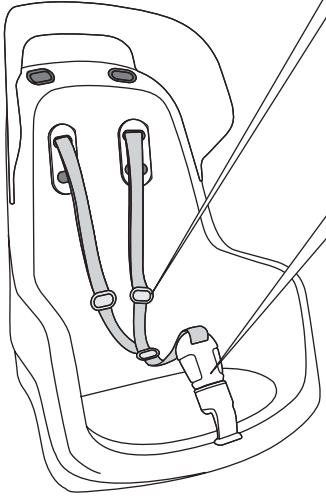
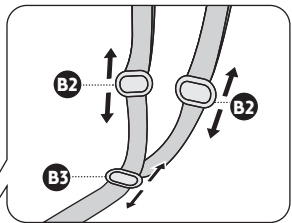




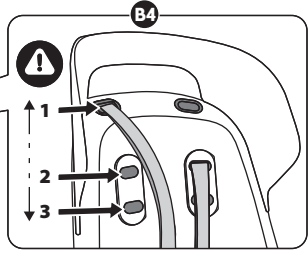
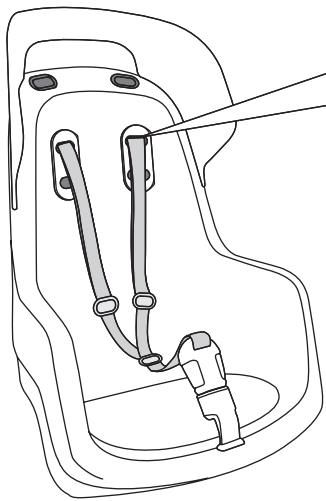
16



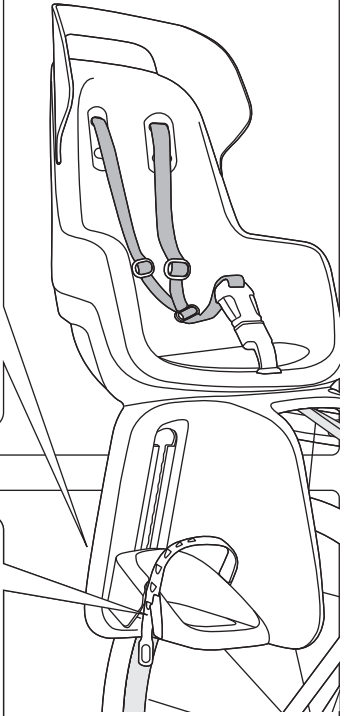
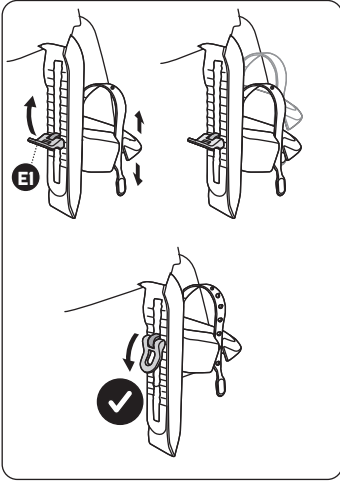
How to Secure the Child in the Seat



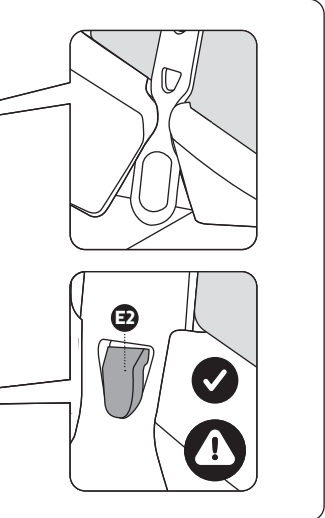
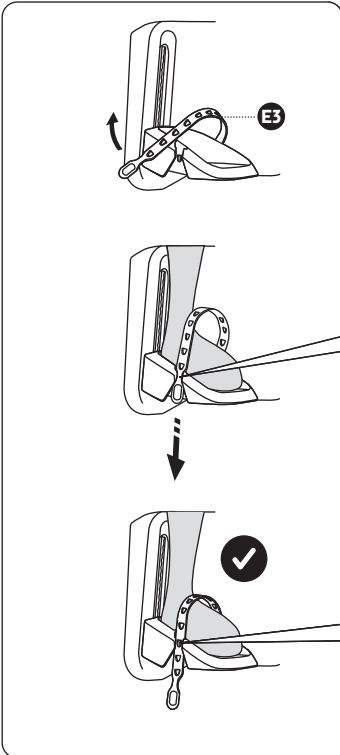
17




18

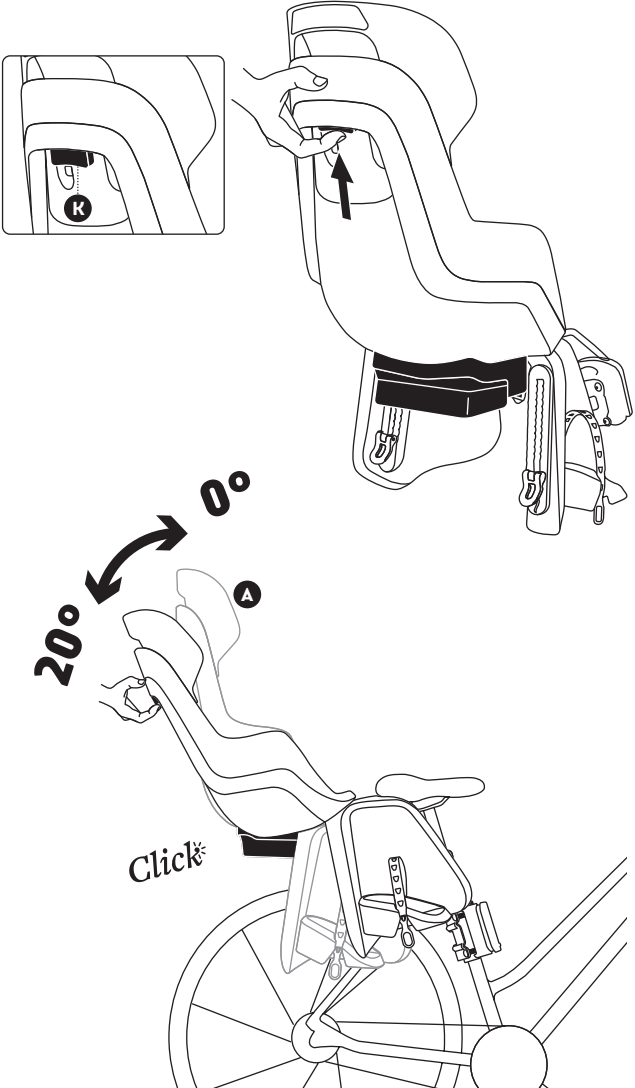


19

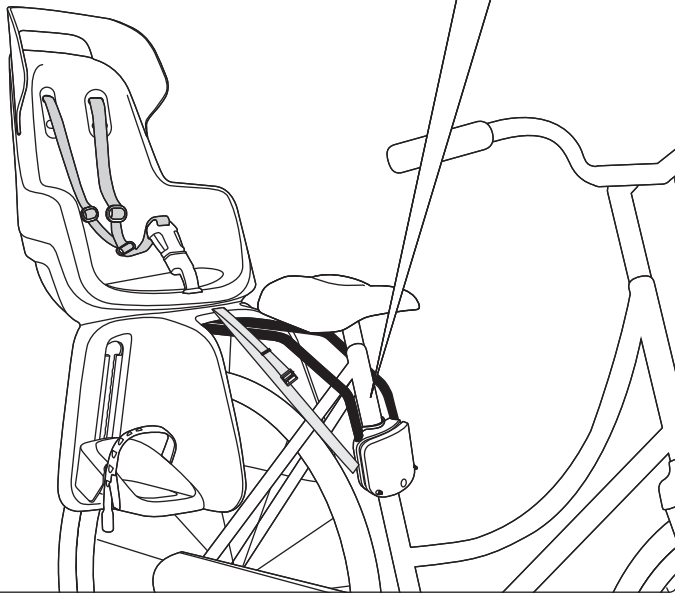
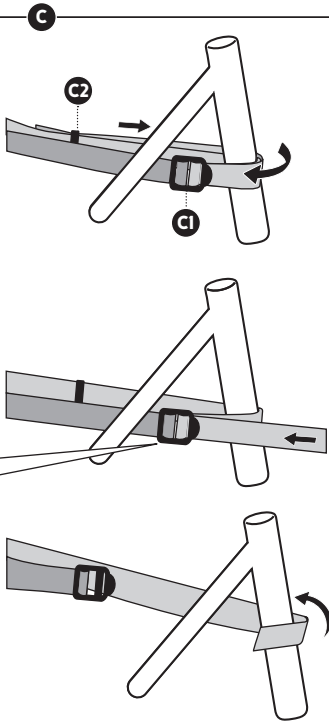


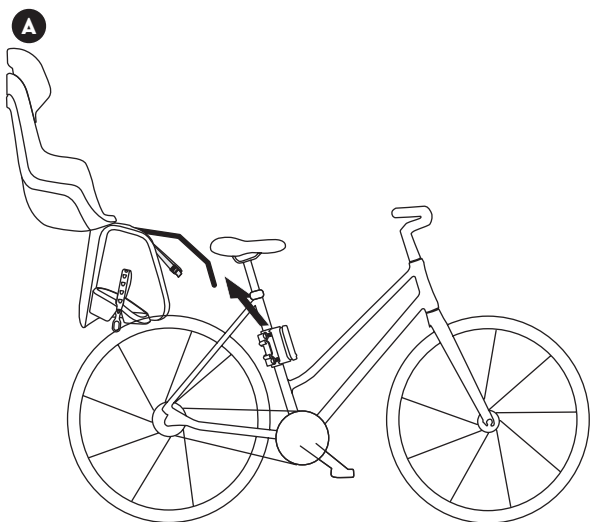
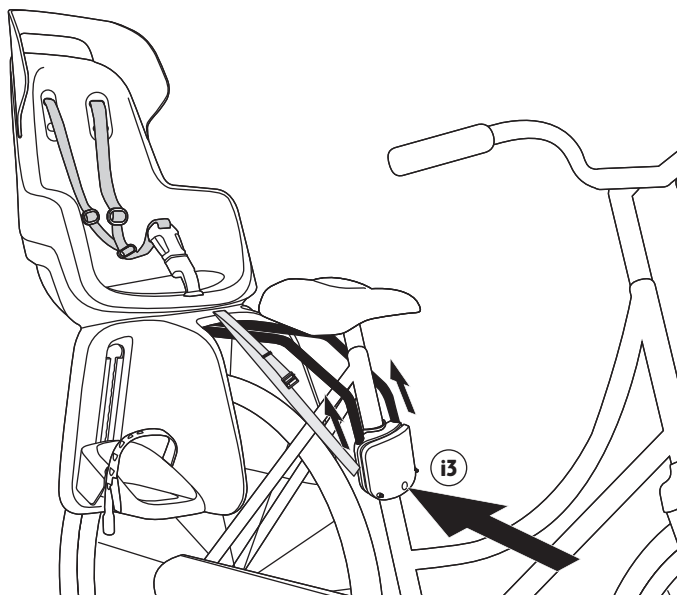


K + L
only for bobike Go maxi
frame with reclining system



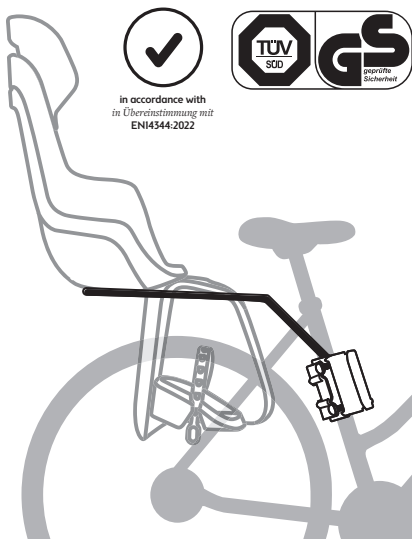

**How to Remove
the Seat from
the Bicycle**





bobike®

bicycle safety seats



Assembly Instructions
User Manual

Montageanleitung
Gebrauchsanleitung

www.bobike.com

Go® Maxi Frame

rear bicycle safety seat - for frame
mount with or without reclining system

*Fahrradkindersitz - für Rahmenmontage
mit oder ohne verstellbare Rückenlehne*

Specific Instructions for Use

Spezielle gebrauchsanweisungen



EN. The reading of instructions manual is mandatory. Carefully follow this instruction's user manual for a correct and safe assembly. The reading of the quick guide is mandatory.

CS. Přečtení průvodce UŽIVATELE je povinné. Pro správné a bezpečné sestavení pečlivě dodržujte tento uživatelský návod k použití. Přečtení stručného průvodce je povinné.

DA. Det er obligatorisk at læse brugsanvisningen. Følg omhyggeligt denne brugervejledning for en korrekt og sikker montering. Det er obligatorisk at læse hurtigguiden.

DE. Das Lesen der Bedienungsanleitung ist obligatorisch. Befolgen Sie diese Gebrauchsanweisung sorgfältig, um eine korrekte und sichere Montage zu gewährleisten. Das Lesen der Kurzanleitung ist zwingend erforderlich.

EL. Η ανάγνωση του οδηγού ΧΡΗΣΤΗ είναι υποχρεωτική. Ακολουθήστε προσεκτικά το παρόν εγχειρίδιο οδηγιών χρήστη για σωστή και ασφαλή συναρμολόγηση. Η ανάγνωση του σύντομου οδηγού είναι υποχρεωτική.

ES. La lectura del manual de instrucciones es obligatoria. Siga las indicaciones de este manual de instrucciones para un montaje adecuado y seguro. Es obligatorio leer la guía de instalación rápida.

FI. Käyttöoppaan lukeminen on pakollista. Noudata huolellisesti tätä käyttöohjetta oikean ja turvallisen kokoonpanon varmistamiseksi. Pikaoppaan lukeminen on pakollista.

FR. La lecture du Manuel de l'utilisateur est obligatoire. Respectez scrupuleusement les instructions du manuel de l'utilisateur pour un montage conforme et en toute sécurité.

HR. Čitanje KORISNIČKOG priručnika je obvezno. Pažljivo slijedite ovaj korisnički priručnik za ispravnu i sigurnu montažu. Čitanje kratkog vodiča je obavezno.

HU. A HASZNÁLATI kézikönyv elolvasása kötelező. A helyes és biztonságos összeszereléshez kövesse figyelmesen ezt a használati útmutatót. A gyors útmutató elolvasása kötelező.

IT. È obbligatoria la lettura della guida rapida. Seguire attentamente questa guida rapida per un montaggio corretto e sicuro. È obbligatoria la lettura della guida rapida.

JP. 必ずユーザーマニュアルをお読みいただきますようお願いいたします。本ユーザー取扱説明書をよく読み、安全かつ正しく組み立ててください。必ずクイックガイドをお読みいただきますようお願いいたします。

LT. Privaloma perskaityti NAUDOTOJO vadovą. Atidžiai laikykite šio naudotojo vadovo nurodymų, kad surinktumėte teisingai ir saugiai. Privaloma perskaityti trumpąjį vadovą.

NL. Het is verplicht om de gebruikershandleiding te lezen. Volg zorgvuldig de instructies in deze gebruikershandleiding voor een correcte en veilige montage. Het is verplicht om de korte handleiding te lezen.

PL. Przeczytanie instrukcji obsługi jest obowiązkowe. W celu prawidłowego i bezpiecznego montażu należy dokładnie stosować się do niniejszej instrukcji obsługi. Przeczytanie skróconej instrukcji jest obowiązkowe.

PT. A leitura do manual de instruções do usuário é obrigatória. Deve seguir atentamente estas instruções de montagem para uma montagem correta e segura da cadeira. A leitura do guia rápido (Quick Guide) é obrigatória.

RO. Citirea Manualului de utilizare este obligatorie. Respectați cu atenție acest ghid rapid, pentru o instalare corectă și sigură. Citirea manualului de utilizare este obligatorie.

RU. Ознакомление с руководством ПОЛЬЗОВАТЕЛЯ является обязательным. Следуйте инструкциям руководства пользователя для корректного и безопасного монтажа. Ознакомление с кратким руководством является обязательным.

SK. Bezpodmienečne si musíte prečítať používateľský návod. Pre správnu a bezpečnú montáž postupujte dôkladne podľa tohto návodu na použitie. Bezpodmienečne si musíte prečítať stručný návod.

SL. Branje UPORABNIŠKEGA priročnika je obvezno. Za pravilno in varno montažo natančno upoštevajte ta navodila za uporabo. Branje kratkega vodiča je obvezno.

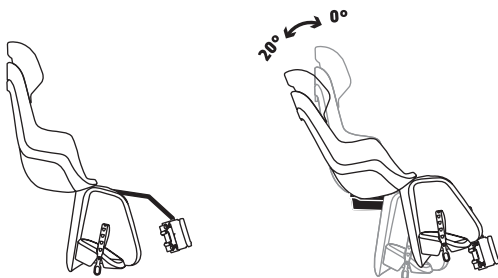
SV. Det är obligatorisk att läsa bruksanvisningen. Följ denna bruksanvisning noggrant för en korrekt och säker montering. Det är obligatorisk att läsa denna snabbguide.

TH. จำเป็นต้องอ่านคู่มือการใช้งาน ไทย โปรดปฏิบัติตามคู่มือการใช้งานอย่างระมัดระวัง เพื่อประกอบให้ถูกต้องและปลอดภัย จำเป็นต้องอ่านคู่มือฉบับยอนนี้

TR. KULLANIM kılavuzunun okunması zorunludur. Doğru ve güvenli bir montaj için bu kullanım kılavuzuna dikkatli bir şekilde uyunuz. Hızlı başlangıç kılavuzunun okunması zorunludur.

UK. Обов'язково ознайомтеся з інструкціями з використання. Виконуйте інструкції посібника з експлуатації для коректного та безпечного монтажу. Ознайомлення зі скороченим посібником є обов'язковим.

ZH. 必須閱讀使用手冊。仔細遵循本使用說明手冊，進行正確且安全安裝。必須閱讀快速指南



for frame



for frame with reclining system



Extended Warranty

register your seat at

www.bobike.com

and get

1 extra warranty year



Assembly Instructions

User Manual

Montageanleitung

Gebrauchsanleitung

EN. pag.4

CS. pag.8

DA. pag.12

DE. pag.16

EL. pag.20

ES. pag.24

FI. pag.28

FR. pag.32

HR. pag.36

HU. pag.40

IT. pag.44

JP. pag.48

LT. pag.52

NL. pag.56

PL. pag.60

PT. pag.64

RO. pag.68

RU. pag.72

SK. pag.76

SL. pag.80

SV. pag.84

TH. pag.88

TR. pag.92

UK. pag.96

ZH. pag.100



Go[®] Maxi Frame

Go[®] Maxi Frame Reclining System

EN.

Table of Contents of Product

A. Main seat	G. Metallic support bar holder/ mobile stand
B. Retention system harness	H. Metallic support bar
B1. Safety buckle	I. Frame holder
B2. Height strap adjusters	I1. Screws M8
B3. Central strap adjusters	I2. Plastic mounting block
B4. Retention system adjustment hole	I3. Release button
C. Safety belt for bicycle frame	I4. Metallic mounting plate
C1. Safety belt buckle	I5. Allen key no. 5
C2. Safety belt retainer	I6. Lock washer M8
D. Center of gravity	I7. Safety device indicator
E. Footrest	I8. Protective rubber
E1. Footrest lever	J. Metallic mounting plate
E2. Footrest peg	J1. Screws M8
E3. Footrest strap	K. Reclining button
F. Traceability information	L. Reclining system plate

ATTENTION

This product contains small parts like bolts, plastic bags, and small packaging hangers. Keep them out of reach of children to avoid suffocation hazards.

Specific Instructions For Mounting

- This child bicycle seat must not be mounted in folding bicycles.
- This child bicycle seat must not be used on EPAC / Pedelecs above 25 km/h / 15,5mph.
- This child bicycle seat must not be mounted to bicycles fitted with rear shock absorbers.
- This child bicycle seat must not be mounted to motorized vehicles such as mopeds, scooters.
- This child bicycle seat must be assembled on bicycles with round and oval frames with diameters ranging from Ø28 to Ø40 mm.
- The child bicycle seat must be assembled on bicycles with wheels with diameters of 26" and 28".
- This child bicycle seat is only suitable for carrying children with a maximum weight of 22 Kg, and a maximum height of 110 cm, (and children with recommended ages ranging from 9 months to 6 years of age - with the weight and height as the decisive variable).
- The total weight of the cyclist and the child transported must not exceed the maximum permitted load permitted for the bicycle. Information on the maximum load can be found in the operating instructions of the bicycle. You can also contact the manufacturer for this question.
- The seat may only be mounted on a bicycle suitable for the attachment of such additional loads. Please consult your bicycle instructions manual.
- The position of the child bicycle seat must be adjusted so that the bicycle rider does not touch the child bicycle seat with the feet when in motion.
- It's very important to adjust correctly the seat and its component parts for optimum comfort and safety of the child. It's also important that the seat does not slope forward, so that the child does not tend to slide out of it. It is also important that the backrest slope backward slightly.
- Check if all parts of the bicycle function correctly with the child bicycle seat mounted.
- Check the instructions of the bicycle, and if you have any doubts on fitting the child bicycle seat to your bicycle, please contact your bicycle supplier for further information.

Specific Instructions for Mounting the Seat in the Bicycle

1. Cut the plastic straps that hold the mounting block (I) and others.
2. Use the allen key No. 5 (I5) to loosen the screws (J1). Desengage the metallic support bar holder/ mobile stand (G) by pulling it backwards. After removing this part (G) you will no longer need to use it, so we give it a functional purpose – you can keep it and use it as a mobile stand.

3. Desingage and remove the metallic support bar (H) from the child seat, pulling it backwards. Desingage and remove the metallic mounting plate (J).

4A. Only for Bobike Go Maxi Frame: Hold the metallic support bar (H) the same as in the picture and pass it through the opening in the child bicycle seat.

4B. Only for Bobike Go Maxi Frame Reclinable System: Stand the metallic support bar (H) on the bottom of the reclining system plate (L).

5. In order to adjust the child bicycle seat according to the bicycle size, set the metallic support bar (H) into one of the allowed positions to move the seat backward or forward. At the beginning we suggest to place it on the position No. 3. The seat shall be installed as close to the saddle as possible.

6. Insert the metallic mounting plate (J) on the grooves of the child bicycle seat, and close it as indicated in the picture.

7. Place the screw (J1) into the metallic mounting plate (J) fixing both into the seat (A). Then tighten it securely with the key (I5). We recommend a torque of 4 N.m. Tighten tightly so that the metallic support bar (H) is securely fastened. This extremely important for cyclist and child safety.

8. Remove the screws (I1+I6) on the frame holder (I), with the Allen key no. 5 (I5).

9. The correct positioning of the frame holder (I) is extremely important – make sure it is positioned in the bicycle frame according to the picture - from the front and assembled on the seat tube and never assembled on the seat post. Before placing the frame holder onto the frame, make sure that the protective rubber (I8) is correctly positioned on front of the plastic mounting block (I2). Place the main body of the plastic mounting block (I2) on the front of the bicycle frame, and then place the metallic mounting plate (I4). **Note:** If they are cables in this area make sure that they are correctly positioned in the central groove of the metallic plate, (between the protective rubber (I8) and the groove of the mounting plate (I4) and are able to move freely). Place the washer (I6) in the M8 screws (I1), and then screw them on to the frame holder (I).

10. Place the edges of the metallic support bar (H) at the holes of the frame holder (I) until you hear a click indicating the lock, and until the 2 green safety device indicators pop up on the front of the mounting block. The child bicycle seat will only be properly installed when the 2 green safety device indicators are visible (I7). This step is extremely important for the child's safety.

11. Center and adjust the metallic support bar (H) at a height above the rear wheel, so that later, when you add the weight of the child, the child's bicycle seat does not touch the wheel. Note that the metallic support bar (H) should be positioned at a maximum of 10 cm away from the wheel. Never use this metallic support bar (H) to carry any other loads than this child seat, as indicated in this manual.

12. The child seat has a centre of gravity (D) (inscribed on the child seat) that must be positioned in front of the rear wheel axle. If it is positioned behind the axle, the distance must not exceed 10 cm. Special care must also be taken when positioning the child seat to ensure that the cyclist does not touch the child seat with his feet when cycling. **Note:** In Germany, according to the German Traffic Law StVZO, bicycle seats may only be fixed so that 2/3 of the seat depth or the Gravity Center of the seat is located between the front and rear axle of the bicycle.

13. After adjusting the height and positioning of the seat, hand tighten the frame holder (I) to ensure that it cannot move. You need to hand tight the screws diagonally, with the same force and in stages. We recommend a torque of 8 N.m. Make sure that the frame holder (I) is firmly attached.

14. Shake the seat to make sure it's properly and securely attached to the frame tube. This extremely important for cyclist and child safety.

15. Start to open the safety belt buckle (C1) and pass it around the bicycle frame. Adjust the belt it as shown in the picture, under tension. Make sure that remain loosen belt is not in contact with the wheel, so pass it through the Safety belt retainer (C2). This step is extremely important for the cyclist and child safety.

How to safely place and secure the child on the seat

16. To safely place the child on the seat you must place the bicycle on flat and solid ground for maximum bicycle stability. Even if your bicycle offers robust quick stands, you must always hold the bicycle, while placing/ removing the child. You must carry your child in your lap and safely place him on the seat. It's forbidden for the child to climb alone on the bicycle or using the footrests to reach the seat. To place the child in the seat, first fully extend the retention system harness (B), sliding all the strap adjusters (B2, B3) - this makes it easier to put the child in the seat. Then, open the safety buckle (B1) by pressing the safety buckle button. Seat the child, place the shoulder strap and then close the safety buckle, adjust the belt length using the strap adjusters, so that your child is securely restrained. Before starting the journey, always check that the child is secured and that the belt is snug but not so tight that it hurts the child.

17. According to the child growth, current height, and weight, you can adjust the height of the retention system harness (B) on all the strap adjusters (B2, B3),

by pulling up or down the straps until reaching the desired size. You can also adjust the height of the retention system harness (B) by choosing between the available holes for retention system adjustment (B4). To adjust it, remove the retention system clip from the current hole and place it on the best hole according to your child height.

18. Adjust the height of the footrest according to the size of the child. To do this, raise the lever (E1) and slide it up or down for the required height. After deciding on the correct height, lower the lever (E1) to lock in place.

19. To remove the footrest strap (E3), lift it slightly to release it from the footrest peg (E2) and slide it upwards to disengage it from the footrest slot. Then pass the thin end of the plastic strap through the hole in the footrest, as shown in the picture. Once the strap is correctly positioned, it can be easily slid up or down according to the child's foot. Next slot one of the openings in the strap over the foot support peg. If you want to remove the strap (E3), twist it slightly to loosen it from the foot support peg (E2).

Only for the Reclining Model

How to Recline your Seat

20. If you purchased the Bobike Go maxi reclining model, follow this step to perform the recline action. The seat (A) can be placed in the 20° position by pressing the reclining button (K) and pulling the seat back. When the seat is fully reclined, release the

reclining button (K) to lock the reclining system. To return the seat to the 0° position, press the reclining button (K) again and push the seat again until it reaches the upright position.

How to Remove the Seat from the Bicycle

21. Detach the safety-belt (C) in order to remove the child bicycle seat. Then press the release button (I3) on the frame holder (I) and at the same time pull

the metallic support bar (H) up and back as shown in the image.



Attention

Make sure you have followed and fulfilled all the instructions given. When done so, the child bicycle seat is ready for use.

IT IS MANDATORY TO READ the following chapter on safety instructions about using your child bicycle seat.

Specific Instructions for Use

- The rider must be at least 16 years of age.
- Check for any laws and regulations that might be in force in your country, relating to the carrying of children in seats attached to cycles.
- Carry only children that can sit unaided for a longer period, at least as long as the intended cycle journey.
- Do not carry a child less than 9 months of age in this child bicycle seat. To be a passenger, the child must be able to sit up straight with the head held upright while wearing a bicycle helmet. A doctor should be consulted if the child's growth is questionable.
- Make sure that the weight and height of the child do not exceed the maximum capacity of the seat, and check this at regular intervals. Check the weight of the child before using the child seat. Under no circumstances should you use the child bicycle seat to transport a child whose weight is above the permissible limit.
- Make sure to check from time to time that the weight and height of the child do not exceed the maximum permissible load of the seat.
- Make sure that it is not possible for any part of the child's body or clothing to come into contact with moving parts of the seat or bicycle and check this as the child grows.
- You must cover any sharp or pointy objects on the bicycle (e.g. frayed cables) that may be reached by the child, in any situation.
- A wheel protector is mandatory to prevent the child from inserting its feet or hands between the spokes. The use of protection underneath the saddle or the use of a saddle with internal springs is mandatory. Make certain that the child is not able to hinder the brakes, thus avoiding accidents. These adjustments should be revised with child's growth.
- Cover any exposed rear saddle springs.
- When the child bicycle seat is not in use, fasten the waist buckle of the security harness to prevent the straps from dangling and entering in contact with

- some turning part of the bicycle as wheels, brakes, etc. as these may be a hazard to the cyclist.
- Secure the child into child bicycle seat ensuring that all the safety belts and straps applied firmly but not so tight as to cause discomfort to the child.
- Check the security of fasteners frequently.
- You must ensure that you always use the restraint system, and that the child is secured in the seat.
- Dress the child in proper clothes according to weather conditions.
- Children in child seats need to be more warmly dressed than riders of cycles and should be protected from rain.
- Remove the seat when transporting the bicycle by car (outside the car). Air turbulence might damage the seat or loosen its fastenings or other suspended elements, which could lead to an accident.
- Accompanying persons should carefully consider stability / balance when placing the child on the bike in the seat.
- Make sure that children wear a suitable helmet that complies with EN 1078:2012+A1:2012 while riding in the seat. Not wearing a helmet exponentially increases the risk of death, long-term disability, head trauma, or other injuries. As bicycle seat manufacturers, we care about the safety of seat passengers, so we strongly recommend that children and all passengers wear properly fitted and fastened bicycle helmets.
- The seat and cushion can get hot if under the sun for a long time. Make sure that they are not too hot before seating the child.
- This child seat is not suitable for use during sporting activities, or in extreme conditions as per example: enduro, hard mountain biking, big road holes, jumps and off-road ways.
- When riding for the first time with the seat fitted - to test ride the cycle in a safe/quiet environment before riding on the highway.



WARNINGS

WARNING: Do not attach any additional luggage to the child seat. If you carry extra luggage, the bicycle's carrying capacity must not be exceeded, and we recommend that it be placed at the front of the bike.

WARNING: Do not modify the seat.

WARNING: The cycle could behave differently with a child in the seat particularly with regarding to balance, steering and braking.

WARNING: Never leave the cycle parked with a child in the seat unattended.

WARNING: For any form of crack or

if the surface starts to deconstruct, this indicates that the life of the seat has been reached and it should be replaced. A professional shall be contacted in case of doubt.

WARNING: Always check the surface temperature of the seat before any use.

WARNING: This child seat is not suitable for use during sporting activities.

WARNING: Always ensure that the head of your child is supported in reclined position.

WARNING: Additional security devices are always to be attached.



Attention

Failure to comply with these operating instructions can lead to serious injury or death of the bicycle operator and/or child. Bobike is not liable for any damage to the product or persons resulting from improper installation, storage, or assembly (non-compliance with assembly instructions), improper maintenance, misuse or

use not in compliance with the technical or use specifications (non-compliance with maintenance and care instructions), modifications or repairs made by you or a third party. If you have any doubt, please get in contact with us or with your local shop so that we can assist you to assure you and your child safety while riding with the bicycle seat.

Maintenance

To keep the child bicycle seat in good working condition and to prevent accidents we recommend the following:

- Regularly check the mounting system of the seat to the bicycle to make sure it is in perfect condition.
- Check all the components to see if they work properly. Do not use the seat if any of the components are damaged. Damaged components must be replaced. To replace them you need to

visit your local authorized **Bobike** dealer to get the correct components for replacement. You can find them on the website: www.bobike.com.

- If you have suffered an accident with your bicycle and safety seat, we advise you to get a new safety seat. Even if there is no visible damage to the seat.
- Clean the seat with soap and water (do not use abrasive, corrosive, or toxic products). Leave it to dry at room temperature.

Warranty

3-YEAR WARRANTY: All mechanical components against manufacturer defects only. Register your product at www.bobike.com.

+ 1 EXTRA WARRANTY YEAR: Register your seat at www.bobike.com and get one more warranty year.

Important: you must register within 2 months of the date of purchase to receive the Bobike Extra Year Warranty.

WARRANTY CLAIMS

To obtain warranty service, you must have your original sales receipt. Items returned without a sales receipt will assume that the warranty begins on the date of manufacture. All warranties will be void if the

product is damaged due to user crash, abuse, system modification, or used in any way not intended as described in this operating manual.

To make sure you have all the required information to activate the warranty you need to keep the information that you have in your Traceability information label (F). You can also record here the info.

O.F. _____ Date _____

* The specifications and design are subject to change without notice. Please contact Bobike for any questions.



Go[®] Maxi Frame

Go[®] Maxi Frame Reclining System

CS.

Obsah Balení

- | | |
|--|--|
| A. Hlavní sedačka | G. Kovový držák podpěrné tyče / stojan na mobilní telefon |
| B. Postroj zádržného systému | H. Kovová podpěrná tyč |
| B1. Bezpečnostní spona | I. Držák sedačky na rám kola |
| B2. Seřizovač výškového popruhu | I1. Šroub M8 |
| B3. Seřizovač středového popruhu | I2. Plastový držák |
| B4. Otvor pro nastavení zádržného systému | I3. Tlačítko pro uvolnění |
| C. Pojistný popruh (uchycení k rámu kola) | I4. Upínací objímka |
| C1. Spona bezpečnostního pásu | I5. Imbusový klíč 5 |
| C2. Zarážka bezpečnostního pásu | I6. Pojistná podložka M8 |
| D. Těžiště | I7. Indikátor bezpečnosti zařízení |
| E. Opěrka nohy | I8. Ochranná guma |
| E1. Zajišťovací páska opěrky nohou | J. Upínací segment držáku |
| E2. Opěrka nohou | J1. Šroub M8 |
| E3. Řemínek opěrky nohy | K. Polohovací tlačítko |
| F. Informace o dohledatelnosti | L. Podložka polohovacího systému |

UPOZORNĚNÍ

Tento výrobek obsahuje malé části, jako jsou šrouby, plastové sáčky a malé závěsy na obaly. Balicí materiál uchovávejte mimo dosah dětí, abyste předešli riziku udušení.

Zvláštní Pokyny Pro Montáž

- Tato dětská cyklosedačka nesmí být montována na skládací kola.
- Tato dětská cyklosedačka nesmí být užívána na EPAC / Pedelects při rychlostech nad 25 km/h / 15,5 mph.
- Tato dětská cyklosedačka nesmí být instalována na kolo se zadními tlumiči.
- Tato dětská cyklosedačka nesmí být montována na motorová vozidla, jako jsou mopedy a skútry.
- Tato zadní dětská cyklosedačka nesmí být instalována na kolo s oválným rámem s průměrem od 28 do 40 mm.
- Dětskou sedačku lze namontovat na jízdní kola o průměru kol 26" a 28".
- Tato dětská cyklosedačka je vhodná pouze pro převoz dětí o maximální hmotnosti 22 kg a o maximální výšce 110 cm (doporučený věk dětí je 9 měsíců až 6 roky, přičemž váha a výška dítěte jsou rozhodujícími faktory).
- Celková hmotnost cyklisty a přepravovaného dítěte nesmí překročit maximální dovolenou užitou

hmotnost jízdního kola. Informace o maximální užité hmotnosti jízdního kola najdete v návodu použití jízdního kola a nebo můžete kontaktovat výrobce/dovozce jízdního kola.

- Sedačka může být uchycena pouze na jízdní kolo, které je uzpůsobeno pro její uchycení. Zkontrolujte prosím údaje v příručce pro vaše jízdní kolo.
- Rovněž zkontrolujte umístění sedačky, při šlapání nesmíte kopat do sedačky.
- Je velmi důležité správně nastavit sedačku a její komponenty k zajištění optimálního pohodlí dítěte. Je rovněž důležité, aby se sedačka nenakláněla dopředu a dítě z ní nevyklouzávalo. Je rovněž důležité, aby bylo zadní opěradlo nakloněno mírně dozadu.
- Před jízdou vždy zkontrolujte funkčnost Vašeho kola a rovněž upevnění a nastavení sedačky.
- Zkontrolujte návod použití jízdního kola a jestliže máte jakékoliv pochybnosti ohledně uchycení dětské sedačky na jízdní kolo, kontaktujte výrobce/dovozce jízdního kola.

Specifické pokyny pro montáž sedačky na jízdní kolo

1. Přestříhnete plastové pásky, kterými je uchycen držák sedačky (I) a další prvky.
2. Pomocí imbusového klíče č. 5 (I5) povolte šrouby (J1). Rozpojte držák kovové podpěrné tyče / stojanu na mobilní telefon (G) jeho povytažením směrem dozadu. Po vyjmutí tohoto dílu (G) ho již nebudete

potřebovat, proto mu dáváme funkční účel – můžete si ho ponechat a používat ho jako stojan na mobilní telefon.

3. Rozpojte kovovou podpěrnou tyč a vyjměte ji (H) z těla sedačky, vytáhněte ho směrem dozadu. Rozpojte kovovou montážní podložku a vyjměte ji (J).

4A. Pouze pro rám Bobike Go Maxi: Uchopte kovovou podpěrnou tyč (H) stejně jako na obrázku a protáhněte ji otvorem v dětské sedačce.

4B. Pouze pro polohovatelný systém na rám Bobike Go Maxi: Kovovou podpěrnou tyč (H) postavte na podložku polohovacího systému (L).

5. Pro nastavení zadní dětské cyklosedačky dle velikosti kola, nastavte kovovou podpěrnou tyč (H) do jedné ze pozice k pohybu sedačky dopředu a dozadu. Ze začátku doporučujeme nastavit sedačku do pozice č. 3. Sedačka musí být nainstalována co nejbližší k sedlu.

6. Vložte upínací segment (J) do drážek na sedačce – viz. obrázek.

7. Vložte šroub (J1) do upínacího segmentu (J) a uchytejte do těla sedačky (A). Poté bezpečně dotáhněte pomocí imbusového klíče (I5). Doporučujeme použít točivý moment 4 N.m. Dotážení segmentu musí pevně uchytit kovovou podpěrnou tyč (H). Tento krok je nesmírně důležitý pro bezpečnost dítěte a cyklisty.

8. Vyšroubujte šrouby (I1+I6) na držáku sedačky (I), použijte imbusový klíč 5 (I5).

9. Správné umístění držáku rámu (I) je nesmírně důležité - ujistěte se, že je v rámu kola umístěn podle obrázku - zepředu a namontován na sedlovou trubku a nikdy není namontován na sedlovku. Před umístěním držáku sedačky na rám kola se ujistěte, že pryžové podložky (I8) jsou umístěny v přední části plastového držáku (I2). Umístěte hlavní tělo plastového držáku (I2) zepředu na rám kola a poté zajistěte upínací objímku (I4). **Poznámka:** Jsou-li v této části umístěny kabely, přiložte je opatrně do středového žlábků objímky (mezi ochrannou gumu (I8) a žlábek upínací objímky (I4), kde se mohou volně pohybovat). Umístěte podložku (I6) na šroub M8 (I1) a poté ji našroubujte do držáku sedačky (I).

10. Umístěte konce kovové podpěrné tyče (H) k otvorům na držáku sedačky (I). Pokud neuslyšíte cvaknutí signalizující uzamčení. V přední části

plastového držáku se poté objeví 2 zelené indikátory značící bezpečné zajištění. Zadní dětská cyklosedačka je řádně nainstalována pouze v případě, že jsou jasné viditelné 2 zelené bezpečnostní indikátory (I7). Tento krok je velmi důležitý pro bezpečnost dítěte.

11. Vycentrujte a nastavte kovovou podpěrnou tyč (H) ve výšce nad zadním kolem tak, aby se později, když přidáte hmotnost dítěte, dětská sedačka nedotýkala kola. Upozorňujeme, že kovová podpěrná tyč (H) by měla být umístěna maximálně 10 cm nad kolem. Tuto kovovou podpěrnou tyč (H) nikdy nepoužívejte k převážení jiných břemen, než je tato dětská sedačka, v souladu s pokyny uvedenými v této příručce.

12. Dětská sedačka má těžiště (D) (umístěno na dětské sedačce), které by mělo být nad osou zadního kola, maximální vzdálenost těžiště (D) nesmí být více než 10 cm za osou zadního kola. Ujistěte se, že cyklista se při šlapání nedotýká nohami sedačky, případně upravte pozici sedačky na nosiči. **Poznámka:** V Německu podle německého zákona o schvalování způsobilosti k provozu na pozemních komunikacích (něm. zkr. StVZO) lze na kolo připevnit sedačku tak, aby 2/3 hloubky sedačky nebo těžiště sedačky se nacházelo mezi přední a zadní osou jízdního kola.

13. Po nastavení výšky a polohy sedačky ručně utáhněte držák sedačky (I), aby se nemohl pohybovat. Šrouby je třeba dotáhnout do kříže ručně, stejnou silou a postupně (M). Doporučujeme použít točivý moment 8 N.m. Ujistěte se, že je držák sedačky (I) pevně připevněn.

14. Doporučujeme sedačku zatřást, abyste se ujistili, že je správně a pevně připevněna k trubce rámu. Tento krok je nesmírně důležitý pro bezpečnost dítěte a cyklisty.

15. Otevřete sponu bezpečnostního pásu (C1) a protáhněte ji kolem rámu kola. Napnutí pásu seříďte tak, jak je znázorněno na obrázku. Zajistěte, aby volný konec pásu nebyl v kontaktu s kolem, takže jej protáhněte zarážkou bezpečnostního pásu (C2). Tento krok je nesmírně důležitý pro bezpečnost dítěte.

Jak bezpečně usadit dítě do sedačky

16. Pro bezpečné usazení dítěte do sedačky je nutné jízdní kolo postavit na roviny a pevný podklad, aby byla zajištěna maximální stabilita. I když je vaše jízdní kolo vybaveno robustními rychloupínacími stojany, musíte při umísťování/vytahování dítěte ze sedačky kolo vždy držet. Dítě musíte mít na klíně a z něj ho bezpečně usadit do sedačky. Je zakázáno, aby dítě samo leželo na kolo nebo využitím opěrek nohou dosáhlo na sedačku. Chcete-li umístit dítě do sedačky, nejprve zcela uvolněte pojizdňovací systém (B) tak, že posunete všechny seřizovače popruhů (B2, B3) - tím snadněji umístitěte dítě do sedačky. Poté otevřete bezpečnostní sponu (B1) pomocí stlačení tlačítka bezpečnostní spony. Posadte dítě, položte na něj ramenní a boční popruhy a uzavřete bezpečnostní sponu, upravte délku pásů pomocí seřizovačů popruhů tak, aby bylo dítě bezpečně zajištěno. Před zahájením cesty vždy zkontrolujte, že je dítě zajištěno a že pásy jsou utaženy, ale ne natolik, aby působily dítěti bolest.

17. Podle růstu dítěte, jeho aktuální výšky a hmotnosti můžete nastavit výšku popruhů

zádržného systému (B) na všech seřizovačích popruhů (B2, B3) tak, že popruhy stáhnete nahoru nebo dolů, dokud nedosáhnete požadované velikosti. Výšku popruhu zádržného systému (B) můžete nastavit také výběrem mezi dostupnými otvory pro nastavení zádržného systému (B4). Chcete-li ji nastavit, odstraňte sponu zádržného systému z aktuálního otvoru a umístitěte ji na nevhodnější otvor podle výšky vašeho dítěte.

18. Uvolněte zajišťovací páčku (E1), posunutím nastavte vhodnou polohu opěrek nohou dle výšky dítěte a zacvakněte páku (E1) do zajišťovací polohy.

19. Popruh opěrky (E3) lehce vyjměte z drážky opěrky nohou (E2). Zatáhněte směrem nahoru. Poté vložte zůžený konec řemínku do drážky v opěrce dle obrázku. Pokud je řemínek správně uchycen, lehce upravte jeho délku dle velikosti nohy dítěte. Řemínek zacvakněte do nejbližšího otvoru. Pokud chcete popruh (E3) odebrat, mírně jím pootočte, aby se uvolnil z podpěrného kolíku (E2).

Pouze pro Polohovací Model Jak Polohovat Sedačku

20. Pokud jste si zakoupili polohovací model Bobike Go maxi, postupujte podle tohoto kroku při polohování. Sedačku (A) lze nastavit do polohy 20° stisknutím polohovacího tlačítka (K) a vytažením sedačky směrem dozadu. Jakmile je sedačka zcela

sklopená, uvolněte polohovací tlačítko (K), aby se polohovací systém mohl zablokovat. Chcete-li vrátit sedačku do polohy 0°, stiskněte znovu polohovací tlačítko (K) a znovu do sedačky zatlačte, dokud se nedostane do vzpřímené polohy.

Jak sundat cyklosedačku z jízdního kola

21. Chcete-li dětskou cyklosedačku sundat, odpojte bezpečnostní pás (C). Poté stiskněte tlačítko pro uvolnění (I3) na držáku sedačky (I) a současně

vytáhněte kovovou podpěrnou tyč (H) nahoru a dozadu, jak je znázorněno na obrázku.



Upozornění

Ujistěte se, že jste dodrželi a splnili všechny uvedené pokyny. Pokud jste tak učinili, dětská sedačka je připravená k použití.

JE NEZBYTNÉ, abyste si přečetli následující kapitolu týkající se bezpečnostních pokynů při použití dětské sedačky.

Zvláštní Pokyny k Použití

- Před použitím odstraňte z dětské cyklosedačky nálepky, které nesouvisí s bezpečností.
- Cyklista musí být starší 16 let.
- Informujte se o platných zákonech, nařízeních a vyhláškách ve Vaší zemi, týkajících se přepravy dětí v sedačkách připevněných k jízdním kolům.
- Vozte pouze děti, které jsou schopné sedět samostatně, minimálně tak dlouho, jak potrvá jejich přeprava.
- V sedačce nevozte dítě mladší 9 měsíců. Aby mohlo dítě jezdit v cyklistické dětské sedačce, musí umět samostatně sedět a držet vzpřímeně hlavu. Dítě musí mít vždy nasazenou cyklistickou přilbu. Případné nejasnosti ohledně vhodnosti přepravy Vašeho dítěte v sedačce konzultujte vždy s lékařem.
- Ujistěte se, že váha a výška přepravovaného dítěte nepřesahuje stanovené limity sedačky, kontrolujte v pravidelných intervalech. Zkontrolujte hmotnost dítěte před umístěním dítěte do sedačky. Za žádných okolností byste neměli používat dětskou sedačku k přepravě dítěte, jehož hmotnost je nad povolenou hranici.
- Čas od času zkontrolujte, zda hmotnost a výška dítěte nepřesahují maximální povolenou nosnost sedačky.
- Ujistěte se, že není možné, aby se jakákoliv část těla dítěte nebo oblečení dostala do kontaktu s jakoukoli pohyblivou částí sedačky nebo jízdního kola, a kontrolujte toto znovu, jak dítě roste.
- Musíte zakrýt všechny ostré nebo špičaté části/předměty na jízdním kole (např. roztržené kabely), na které by dítě mohlo dosáhnout.
- Chránič kola je povinný, aby dítě nemohlo vložit nohy nebo ruce mezi paprsky. Jestliže používáte sedlo s vinutými pružinami, musí tyto pružiny mít bezpečnostní kryt. Ujistěte se, že dítě nedosáhne na zadní brzdu či její lanovod, zabráníte tím nepředvídatelným situacím a v krajním případě i nehodě. Tato nastavení by měla být upravována s ohledem na růst dítěte.
- Zakryjte všechny odkryté pružiny na zadním sedle.
- V případě, že chcete použít jízdní kolo s prázdnou sedačkou, pečlivě dotáhněte její volné části (pásky, řemínky, atd.), aby se při jízdě nemohli dostat do

pohyblivých částí kola. Předjedete tak případnému úrazu.

- Zkontrolujte, zda jsou bezpečnostní popruhy a řemínky správně dotaženy a zajištěny. Jejich nastavení a dotažení musí být pro dítě pohodlné a bezpečné.
- Bezpečnost upevňovacích prvků často kontrolujte.
- Vždy používejte všechny bezpečnostní prvky (tj. bezpečnostní popruhy a řemínky), aby Vaše dítě bylo bezpečně zajištěno v sedačce.
- Dítě přepravované v sedačce dostatečně oblékněte dle stávajících povětrnostních podmínek (dítě pouze sedí, tudíž musí být oblečeno tepleji než jezdec, v případě deště mu dejte nepromokavé oblečení).
- Děti v cyklosedačce musí být oblečeny tepleji než cyklisté a měly by být chráněny před deštěm.
- Při přepravě jízdního kola na automobilu (v jakémkoliv typu nosiče jízdních kol) vždy sundejte sedačku a uložte ji samostatně do zavazadlového prostoru. Odpor vzduchu může poškodit nebo uvolnit sedačku, rovněž může vést k uvolnění jízdního kola z nosiče a zapříčinit tak dopravní nehodu.
- Doprovázející osoby by při umístování dítěte do sedačky měly pečlivě zvážit stabilitu/rovnováhu.
- Zajistěte, aby děti při jízdě na sedačce používali vhodnou přilbu, která vyhovuje normě EN 1078:2012+A1:2012. Nenošení přilby exponenciálně zvyšuje riziko úmrtí, dlouhodobé invalidity, úrazu hlavy nebo jiných zranění. Jako výrobci cyklosedaček dbáme na bezpečnost cestujících v sedačkách, a proto důrazně doporučujeme, aby děti a všichni cestující nosili řádně nasazené a připevněné cyklistické přilby.
- Cyklosedačka a polstrování se mohou při dlouhodobém vystavení slunci zahřát. Před usazením dítěte se ujistěte, že nejsou příliš horké.
- Tato dětská cyklosedačka není vhodná pro použití při sportovních aktivitách nebo v extrémních podmínkách, jako jsou například enduro, jízda v těžkém hornatém terénu, jízda přes velké silniční díry, skoky a off-roadové stezky.
- Při první jízdě s namontovanou sedačkou - před jízdou na silnici vyzkoušejte jízdu na kole v bezpečném/tichém prostředí.



VAROVÁNÍ

VAROVÁNÍ: K dětské sedačce nepřipevňujte žádná další zavazadla. Pokud převážíte další zavazadla, nesmí

být překročena nosnost kola a doporučujeme je umístit v přední části kola.



VAROVÁNÍ

VAROVÁNÍ: Neprovádějte na sedačce žádné úpravy.

VAROVÁNÍ: Ovladatelnost, především stabilita, řízení a brzdění, jízdního kola se může změnit, pokud je v sedačce dítě.

VAROVÁNÍ: Nikdy nenechávejte jízdní kolo s dítětem v sedačce bez dozoru.

VAROVÁNÍ: Pokud se objeví trhлина nebo pokud se povrch začne rozkládat, znamená to, že sedačka dosáhla maximální životnosti a musí být

vyměněna. Pokud si nejste jisti, kontaktujte odborníka.

VAROVÁNÍ: Před použitím vždy zkontrolujte teplotu povrchu sedačky.

VAROVÁNÍ: Tato dětská sedačka není vhodná pro použití během sportovních aktivit.

VAROVÁNÍ: Vždy zajistěte, aby byla hlava dítěte v nakloněné poloze podepřena.

VAROVÁNÍ: Přídavná bezpečnostní zařízení musí být vždy zapnuta.



Upozornění

Nedodržení pokynů v tomto návodu k použití může vest k vážnému zranění nebo úmrtí osoby jedoucí na kole a/nebo dítěte. Bobike nenese odpovědnost za jakékoliv škody na výrobku nebo zranění osob, vyplývající z nesprávné instalace, uskladnění nebo montáže (nedodržení návodu na montáž), nesprávné údržby, nesprávného použití nebo použití v rozporu s technickými nebo funkčními specifikacemi (nedodržení návodu k

údržbě), úprav nebo oprav prováděných vámi nebo třetí stranou the technical or use specifications (non-compliance with maintenance and care instructions), modifications or repairs made by you or a third party. Pokud máte jakékoliv pochybnosti, kontaktujte nás nebo prodejce ve vašem okolí, abychom vám mohli pomoci a zajistili vám a vašemu dítěti bezpečí během jízdy s dětskou cyklosedačkou.

Údržba

Pro dlouhou životnost a bezproblémové používání doporučujeme dodržovat následující pokyny:

- Pravidelně kontrolujte dotažení a upevnění držáku sedačky k rámu kola, upevnění sedačky k nosiči, zajištění a funkčnost ostatních součástí sedačky (opěrky nohou, řemínky, popruhy, atd.).
- Nepoužívejte sedačku, pokud je některá její část poškozena. Poškozené součástky musí být vyměněny. V případě výměny dílů je třeba, abyste kontaktovali

autorizovaného prodejce značky Bobike a zakoupili značkové součásti vhodné pro výměnu. Seznam prodejců naleznete na webové stránce: www.bobike.com

• Pokud došlo k nehodě nebo nekontrolovanému pádu sedačky, doporučujeme sedačku dále nepoužívat i když sedačka nebo její části nevykazují žádné viditelné poškození.

• Sedačku očistíte vodou a mýdlem (nepoužívejte abrazivní, korozivní nebo toxické výrobky).

Záruka

3 LETÁ ZÁRUKA: Na tento produkt se vztahují záruční podmínky dle platných zákonů a nařízení ve Vaší zemi – informujte se při koupi sedačky. Zaregistrujte svůj produkt na adrese www.bobike.com.

1 ROK ZÁRUKY NAVÍC: Zaregistrujte sedačku na www.bobike.com a získáte jeden rok záruky navíc.

Upozornění: musíte se zaregistrovat do 2 měsíců od data nákupu, abyste získali jeden rok záruky navíc od značky Bobike.

UPLATNĚNÍ ZÁRUKY

Abyste mohli záruku uplatnit, musíte mít původní doklady o prodeji. V případě položek vrácených bez prodejních dokladů bude za datum počátku platnosti záruky považováno datum výroby. Všechny záruky

přestanou platit v případě, že k poškození produktu dojde v důsledku nehody, špatného použití, úprav systému nebo použití způsobem, který není popsán v tomto návodu k použití.

Pro uplatnění záručních podmínek si ponechte všechny požadované informace a štítek s informacemi o dohledatelnosti (F). Můžete si zde také dělat poznámky.

O.F. _____.

Datum _____.

* Technické údaje a design se mohou změnit bez předchozího upozornění.

Máte-li jakékoli dotazy, neváhejte nás kontaktovat



Go® Maxi Frame

Go® Maxi Frame Reclining System

DA.

Oversigt Over Produktet

- | | |
|--|--|
| A. Barnestolen | G. Holder til den metalliske støttestang/mobilbøjle |
| B. Fastgørelsesseler | H. Metalstøttestang |
| B1. Sikkerhedslås | I. Stelholder |
| B2. Højdejusteringer | I1. M8 skrue |
| B3. Midterjusteringer | I2. Fastgørelsesbeslag |
| B4. Retentionssystemets justeringshul | I3. Udløserknap |
| C. Sikkerhedsrem til fastspændelse på stellet | I4. Fastgørelsesplade af metal |
| C1. Sikkerhedsbæltelås | I5. Unbrakonøgle nr.05 |
| C2. Sikkerhedsbælteholder | I6. Fjederskive M8 |
| D. Tyngdepunkt | I7. Indikator sikkerhedsanordning |
| E. Fodhviler | I8. Beskyttende gummi |
| E1. Fodstøtte sikkerhedsspænde | J. Fastgørelsesplade af metal |
| E2. Fodstøtte klemme | J1. M8 skrue |
| E3. Fastgørelsesrem til fodhvileren | K. Tilbagelæningsknap |
| F. Sporbarhedsoplysninger | L. Plade til tilbagelæningssystem |

OPMÆRKSOMHED

Dette produkt indeholder små dele som bolte, plastikposer og små emballageophæng. Opbevar dem uden for børns rækkevidde for at undgå risiko for kvælning.

Særlig Monteringsvejledning

- Dette cykelsæde til børn må ikke monteres i foldecyklar.
- Dette cykelsæde til børn må ikke bruges på EPAC / Pedelecs over 25 km/t/15,5 mph.
- Dette cykelsæde til børn må ikke monteres på cykler udstyret med støddæmper på baghjulet.
- Dette barncykelsæde må ikke monteres på motoriserede køretøjer såsom knallerter og scootere.
- Dette cykelsæde til børn skal monteres på cykler med runde og ovale rammer med diameter fra Ø28 til Ø40 mm.
- Barnestolen er egnet til montering på cykler med hjul i størrelsen 26" og 28".
- Dette børncykelsæde er kun beregnet til at bære børn med en maksimal vægt på 22 kg og en maksimal højde på 110 cm (og børn med en anbefalet alder på 9 måneder til 6 år – med vægten som den afgørende faktor).
- Cyklistens og det transporterede barns samlede vægt, må ikke overstige den maksimale tilladte belastning for cyklen. Oplysninger om

cyklens maksimale belastning findes i dens betjeningsvejledning. Du kan også kontakte producenten vedr. dette spørgsmål.

- Sædet må kun monteres på cykler, der er egnet til fastgørelse af sådanne ekstra belastninger. Se venligst din cykelvejledning.

- Stolen skal altid have en position, således at førerens ben ikke rammer stolen under kørslen.

- Det er meget vigtigt at justere sædet korrekt, samt dets bestanddele for optimal komfort og barnets sikkerhed. Det er også vigtigt, at sædet ikke får en hældning fremad, så barnet ikke har tendens til at glide ud af det. Det er også vigtigt, at ryglæn hælder en smule bagover.

- Kontrollér at alt fungerer korrekt på cyklen, efter montering af cykelstolen.

- Se anvisningerne for cyklen, og hvis du har tvivl om, hvordan barnesædet skal monteres på din cykel, skal du kontakte din cykelleverandør for yderligere information.

Specifikke instruktioner til montering af sædet på cyklen

1. Klip de plastikremme af, som holder fastgørelsesblokken (I) og andre.

2. Brug unbrakonøgle nr. 5 (I5) til at løsne skrue(r) (J1). Frigør holderen til den metalliske støttestang/mobilbøjle (G) ved at trække den bagud. Efter at have fjernet denne del (G), skal du ikke længere bruge det,

så vi giver det et funktionelt formål - du kan beholde det, og bruge det som en mobilbøjle.

3. Afmonter og fjern den metalliske støttestang (H) ved at trække i den bagfra. Afmonter og fjern metal monteringspladen (J).

4A. Kun til Bobike Go Maxi Frame: Hold den metalliske støttestang (H) igennem de to huller på stolen, som vist på billedet.

4B. Kun til Bobike Go Maxi Frame Reclinable System: Placer den metalliske støttestang (H) oven på pladen til tilbagelægningsystemet (L).

5. For at justere børnestolen afhængigt af cykelstørrelsen, indsættes den metalliske støttestang (H) i en af de tilladte positioner for at flytte sædet frem eller tilbage. Vi foreslår at begynde med at placere den i position nr. 3. Sædet skal monteres så tæt på sadlen som muligt.

6. Monter fastgørelsespladen af metal (J) på børnestolens riller og luk den som vist på billedet.

7. Placer skruen (J1) ind i metal monteringspladen (J), hvormed begge fastgøres til sædet (A). Spænd det derefter fast med unbrakonøglen (I5). Vi anbefaler at bruge et tilspændingsmoment på 4 Nm. Sørg for at det er spændt godt, så den metalliske støttestang (H) er sikkert fastgjort. Dette er yderst vigtigt for cyklistens og barnets sikkerhed.

8. Løsn skrue(r) (I1+I6) på stelholderen (I), ved hjælp af unbrakonøgle nr. 5 (I5).

9. Den korrekte placering af stelholderen (I) er ekstremt vigtig - sørg for, at den er placeret i cykelstellet som vist på billedet - forfra og monteret på sadelrøret og aldrig monteret på sadelpinden. Før du placerer stelholderen på stellet, tjek at det beskyttende gummi (I8) er korrekt placeret foran på plastfastgørelsesbeslaget (I2). Placer plastfastgørelsesbeslaget (I2) forrest på cykelstellet og sæt derefter den metalliske monteringsplade (I4) fast. **Bemærk:** Sørg for, hvis der er kabler i dette område at sikre, at de er korrekt anbragt i den centrale rille af den metalliske plade (mellem den beskyttende gummi (I8) og rillen i monteringspladen (I4) og er i stand til at bevæge sig frit). Placer skiven (I6) i M8 skrue(r) (I1) og skru dem derefter på stelholderen (I).

10. Placer kanterne af den metalliske støttestang (H) på hullerne i stelholderen (I), indtil du hører

et klik og indtil de 2 grønne indikatorer til sikkerhedsanordningen viser sig på forsiden af monteringsblokken. Cykelsædet til børn er kun korrekt installeret, når de to grønne indikatorer til sikkerhedsanordningen er synlige (I7). Dette trin er meget vigtigt for barnets sikkerhed.

11. Centrér og juster den metalliske støttestang (H) i en højde over baghjulet, således at barnets cykelsæde ikke senere, når du lægger barnets vægt på, kommer i kontakt med hjulet. Bemærk, at den metalliske støttestang (H) skal placeres højest 10 cm fra hjulet. Brug aldrig den metalliske støttestang (H) til at bære nogen anden last end dette barnesæde, som angivet i denne vejledning.

12. Barnesædet har et tyngdepunkt (D) (noteret på barnesædet), der skal placeres foran baghjulets nav. Hvis det placeres bag navet, må afstanden ikke overstige 10 cm. Ved placering af barnesædet, skal det også sikres, at cyklisten ikke rører barnesædet med fødderne i forbindelse med cyklingen. **Bemærk:** I Tyskland, i henhold til den tyske færdselslov StVZO, må børnestolene kun fastgøres således at det sikres at 2/3 af sædets dybde eller tyngdepunkt er placeret mellem cyklens for- og bagaksel.

13. Efter justering af sædets højde og placering tilspændes stelholderen (I) med håndkraft for at sikre, at den ikke kan bevæge sig. Du skal stramme skrue(r) på tværs og trinvis med samme styrke håndkraft (M). Vi anbefaler et tilspændingsmoment på 8 Nm. Kontrollér, at stelholderen (I) sidder godt fast.

14. Vi foreslår at prøve at ryste i sædet for at sikre, at det er korrekt og sikkert fastgjort til stelrøret. Dette er yderst vigtigt for cyklistens og barnets sikkerhed.

15. Begynd med at åbne sikkerhedsbæltet (C1), og send det rundt om cykelstellet. Justér bæltet som vist på billedet, under spænding. Sørg for, at den løse bælteende ikke kommer i kontakt med hjulet, ved at sende den gennem bælteholderen (C2). Dette trin er yderst vigtigt for barnets sikkerhed.

Sådan anbringes og sikres barnet i sædet

16. For sikkert at kunne anbringe barnet på sædet skal cyklen stilles på et fladt og solidt underlag, så cyklen opnår maksimal stabilitet. Selvom din cykel har et robust hurtigstativ, skal du altid holde cyklen, mens du anbringer/fjerner barnet. Du skal bære barnet på låret og sikkert anbringe det sædet. Det er forbudt, at barnet klatrer selv op på cyklen eller bruger fodstøtterne til at nå sædet. For at anbringe barnet i sædet, skal du først trække fastspændingssystemets seler (B) helt ud og løse alle justeringer (B2, B3) - dette gør det nemmere at sætte barnet ned i sædet. Åbn derefter sikkerhedsspændet (B1) ved at trykke på knappen til sikkerhedsspændet. Sæt barnet ned i sædet, placer skulder- og taljeseler, og luk sikkerhedsspændet. Juster selernes længde ved hjælp af justeringsmekanismerne, så dit barn er sikkert fastgjort. Før turen startes, skal man altid kontrollere at barnet sidder korrekt fastspændt, og at selen sidder tæt, men ikke så stramt, at det irriterer barnet.

17. Afhængigt af barnets vækst, højde og vægt kan du justere fastspændingssystemets seler (B) ved at trække selerne i justeringsmekanismerne (B2, B3) op eller ned, indtil du når den ønskede højde. Du

kan også justere fastspændingssystemets selehøjde (B) ved at vælge et af de tilgængelige huller til justering af fastspændingssystem (B4). For at justere den skal du tage fastspændingssystemets clips ud af det aktuelle hul og sætte den i hullet, der passer til barnets højde.

18. Juster højden af fodstøtten i henhold til barnets størrelse. For at gøre dette, skal du løftegrebet (E1) og køre det op eller ned, for at opnå den ønskede højde. Efter at have indstillet den korrekte højde, skal du sænke grebet (E1), for at fastlåse det.

19. For at fjerne fodstøtte stroppen (E3), skal det løftes forsigtigt for at udløse det fra fodstøtte klemmen (E2), og derefter trækkes opad, for at frigøre det fra fodstøtte åbningen. Derefter passeres den tynde ende af plaststroppen gennem hullet i fodstøtten, som vist på billedet. Når stroppen er positioneret korrekt, kan den nemt føres op eller ned, i henhold til barnets fodstørrelse. Derefter trækkes en af åbningerne i stroppen over fodstøtte klemmen. Hvis du vil fjerne stroppen (E3), skal du dreje den lidt for at løsne den fra fodstøttepluggen (E2).

Kun for modellen med tilbagelæning Sådan læner du dit sæde tilbage

20. Hvis du har købt Bobike Go Maxi-modellen med tilbagelæning, bedes du følge dette trin for at udføre tilbagelæningen. Sædet (A) kan sættes i 20°-positionen ved at trykke på tilbagelæningsknappen (K) og trække sædet bagud. Når sædet er helt tilbagelænet, skal

du slippe tilbagelæningsknappen (K) for at låse tilbagelæningssystemet. For at bringe sædet tilbage til 0°-positionen skal du trykke på tilbagelæningsknappen (K) igen og atter skubbe sædet, indtil det når den oprejste position.

Sådan Fjernes dit Babysæde Fra en Cykel

21. Afmonter sikkerhedsbæltet (C) for at tage børnesædet af cyklen. Tryk derefter på udløserknappen (I3) på stelholderen (I), og træk

samtidig metalstøttestangen (H) op og tilbage, som vist på billedet.



Opmærksomhed

Sørg for at følge og overholde alle instruktionerne. Hvis ja, er barnesædet klar til brug.

DET ER OBLIGATORISK AT LÆSE FØLGENDE kapitel om sikkerhedsanvisninger til brug af barnesæde.

Særlige Brugsanvisninger

- Fjern de ikke-sikkerhedsrelaterede klistermærker fra cykelstolens barnestol før brug.
- Føreren af cyklen skal være fyldt 16 år.
- Tjek altid regler og lovparagraffer vedr. transport af børn i dit eget land, før du bruger stolen første gang.
- Bære udelukkende børn, der er i stand til at sidde i en længere periode, i det mindste så længe som den tilsigtede cykelrejse.
- Transporter aldrig et barn i denne stol, som er under 9 måneder gammel. For at kunne sidde i stolen skal barnet kunne sidde ved egen hjælp og barnet skal bære en cykelhjelm. Er du i tvivl om dette, spørg da din læge til råds.
- Sørg for, at barnets vægt og højde ikke overstiger sædets maksimale kapacitet, og tjek dette med jævne mellemrum. Tjek barnets vægt inden barnesædet benyttes. Under ingen omstændigheder bør du bruge barnecykelstolen til at transportere et barn, hvis vægt er over den maksimalt tilladte.
- Sørg for af og til at kontrollere, at barnets vægt og højde ikke overstiger sædets maksimalt tilladte belastning.
- Sørg for, at det ikke er muligt for nogen del af barnets krop eller tøj at komme i kontakt med bevægelige dele af sædet eller cyklen, og kontroller dette i takt med, at barnet vokser.
- Du skal tildække alle skarpe og spidse genstande på cyklen, som barnet eventuelt vil kunne nå i forskellige situationer (f.eks. slidte kabler).
- En hjulbeskytter er obligatorisk for at forhindre barnet i at stikke sine fødder eller hænder ind mellem egerne. Brugen af beskyttelseskærm under sadlen eller brug af en sadel med interne fjedre er påkrævet. Sørg for, at barnet ikke kan komme til at hindre anvendelsen af bremserne og undgå derved ulykker. Disse justeringer skal revideres i takt med barnets vækst.
- Dæk eventuelle udekede bagfjedre på sadlen.
- Når der ikke sidder et barn i stolen, skal selerne fastspændes alligevel for at undgå at de bliver fanget

- af cyklens bevægelige dele som f.eks. baghjulet. Dette for at mindske risikoen for at skade føreren af cyklen.
- Fastgør barnet i cykelsædet til børn, og sørg for, at alle sikkerhedssele og -remme sidder tæt, men ikke så stramt, at det forårsager ubehag for barnet.
- Kontrollér hyppigt fastgørelsernes sikkerhed.
- Brug altid alle sikkerhedsanordninger og selet for at sikre, at barnet sidder sikkert i sædet.
- Sørg for at barnet bærer det korrekte tøj i henhold til vejforholdene.
- Børn i sædet bør være varmere påklædt end den der kører cyklen, og de bør være godt beskyttet mod regn.
- Afmonter stolen når cyklen transporteres på biltag eller cykelkrog. Blæsten kan skade stolen eller fastgørelsesanordningerne, hvilket kan medføre uheld.
- Cyklen kan reagere anderledes med et barn i cykelstolen særligt i forhold til balance og når man skal styre og bremse.
- Sørg for, at barnet bærer en egnet hjelm, der er i overensstemmelse med EN 1078:2012+A1:2012, når det sidder i sædet. Hvis man ikke bruger hjelm, øges risikoen for død, langvarig invaliditet, hovedtraumer eller andre skader eksponentielt. Som producenter af cykelstole bekymrer vi os om passagerernes sikkerhed, så vi anbefaler på det kraftigste, at børn og alle passagerer bærer korrekt monterede og fastspændte cykelhelme.
- Under ekstreme varme grader kan stolen og betrækket blive utroligt varmt. Anbring derfor aldrig et barn i en stol der har stået i direkte sol, uden at tjekke disse dele først.
- Dette barnesæde er ikke egnet til brug under sportsaktiviteter eller under ekstreme forhold som f.eks. enduro, voldsom mountainbike-kørsel, store vejhuller, bump og terrænkørsel.
- Når du cykler med sædet monteret for første gang, anbefales det at prøvekøre cyklen i sikre/rolige omgivelser, før du cykler ud på større veje.



ADVARSLER

ADVARSEL: Fastgør ikke yderligere bagage på barnesædet. Ved ekstra bagage må cyklens bærekapacitet ikke overskrides, og vi anbefaler at den placeres foran på cyklen.

ADVARSEL: Lav ikke om på cykelstolen.

ADVARSEL: Cyklen kan opføre sig anderledes med børn/gods i anhængeren, især med henblik på balance, styring og opbremsning.

ADVARSEL: Parker aldrig cyklen med barnet i cykelstolen uden opsyn.

ADVARSEL: Brug ikke cykelstolen, hvis der er dele, der er gået i stykker eller viser tegn på svaghed.

ADVARSEL: Kontroller altid sædets overfladetemperatur inden brug.

ADVARSEL: Denne cykelstol er ikke egnet til at bruge til sportsaktiviteter.

ADVARSEL: Sørg altid for, at dit barns hoved understøttes i tilbagetrukket position.

ADVARSEL: Ekstrasikkerhedsanordninger skal altid fastgøres.



Opmærksomhed

Manglende overholdelse af denne betjeningsvejledning kan medføre alvorlig skade eller død af cyklisten og / eller barnet.

Bobike er ikke ansvarlig for nogen skade på produktet eller personer som følge af forkert installation, opbevaring eller montering (manglende overholdelse af montagevejledning), forkert vedligeholdelse, forkert brug eller brug,

der ikke er i overensstemmelse med de tekniske specifikationer eller betjeningspecifikationer (manglende overholdelse af vedligeholdelse og plejeinstruktioner), ændringer eller reparationer foretaget af dig eller en tredjepart. Hvis du er i tvivl, så kontakt os eller din lokale butik, så vi kan hjælpe dig med at sikre din og dit barns sikkerhed, mens du kører med cykelsædet.

Vedligeholdelse

For at sikre god brugstilstand og undgå eventuel tilskadekomst anbefaler vi:

- Regelmæssig kontrol af systemet der fastgør barnestolen til cyklen for at sikre, at det er i god stand.
- Kontrol af alle delene for at bekræfte at de alle fungerer effektivt; barnestolen må under ingen omstændigheder anvendes, hvis nogen af delene er beskadiget. De beskadigede dele skal udskiftes. For at erstatte dem, skal du gå til cykelbutikken, der også er en **Bobike**-autoriseret forhandler, for at få de korrekte

dele til udskiftning. Du kan finde dem på: **www.bobike.com**

- Hvis du har været udsat for en ulykke med cyklen og barnesædet ikke har nogen synlige skader, så anbefaler vi alligevel, at du skifter barnesædet ud med et nyt.

- Hold barnestolen ren. Til det formål anvend vand og sæbe (anvend aldrig ætsende eller slibende rensmidler eller giftige produkter), og lad stolen tørre ved stuetemperatur.

Garanti

3-ÅRS GARANTI: Kun til alle mekaniske komponenter mod producentens defekter. Registrer dit produkt på **www.bobike.com**.

+ 1 EKSTRA ÅRS GARANTI: Registrer dit sæde på **www.bobike.com** og få et års ekstra garanti.

Vigtigt: du skal registrere dig inden for 2 måneder efter købet, for at få Bobike's 1 års ekstra garanti.

REKLAMATION

For at få garantiservice, skal du have din originale kvittering. For varer, der returneres uden en kvittering antages, at garantien begynder på datoen for

fremstillingen. Alle garantier vil blive annulleret, hvis produktet er beskadiget på grund af brugerens styrt, misbrug, systemændring eller produktet blev brugt på en måde, det ikke er beregnet til, som beskrevet i denne betjeningsvejledning.

For at sikre dig de nødvendige oplysninger for at kunne aktivere garantien, skal du gemme oplysningerne fra din sporbarhedsoplysningerlabel (F). Du kan også nedskrive dine info her.

O.F. _____.

Dato _____.

* Specifikationerne og design kan ændres uden varsel. Kontakt os, hvis du har spørgsmål.



Go[®] Maxi Frame

Go[®] Maxi Frame Reclining System

DE

Produktinhaltsverzeichnis

- | | |
|---|---|
| A. Kindersitz | G. Stabilisierende Metallmanschette/Verstellbare Halterung |
| B. Gurte des Haltesystems | H. Metall-halbebügel |
| B1. Sicherheitsschnalle | I. Rahmen |
| B2. Obere Gurteinsteller | I1. Schrauben M8 |
| B3. Zentraler Gurteinsteller | I2. Montageblock aus Kunststoff |
| B4. Löcher für höhenverstellung des Haltesystems | I3. Freigabeknopf |
| C. Sicherheitsgurt für Fahrradrahmen | I4. Montageplatte aus Metall |
| C1. Sicherheitsgurtschnalle | I5. Sechskantschlüssel (Inbusschlüssel Nr. 5) |
| C2. Sicherheitsgurt-Halterung | I6. Sicherungsscheibe M8 |
| D. Schwerpunkt | I7. Sicherheitsanzeige |
| E. Fußstütze | I8. Schutzgummi |
| E1. Sicherheitshebel für die Fußstütze | J. Montageplatte aus Metall |
| E2. Fußraste | J1. Schrauben M8 |
| E3. Sicherheitsriemen der Fußstützen | K. Verstellknopf |
| F. Informationen zur Rückverfolgbarkeit | L. Verstellsystemplatte |

WARNUNG

Dieses Produkt enthält Kleinteile wie Bolzen, Plastiktüten und kleine Heftklammern. Bewahren Sie sie außerhalb der Reichweite von Kindern auf, um Erstickungsgefahr zu vermeiden.

Spezifische Anweisungen für die Montage

- Dieser Fahrradkindersitz darf nicht auf Klappfahräder montiert werden.
- Dieser Fahrradkindersitz darf nicht auf EPAC / Pedelecs mit einer Geschwindigkeit von mehr als 25 km/h eingesetzt werden.
- Dieser Fahrradkindersitz darf nicht an Fahrrädern montiert werden, die mit hinteren Stoßdämpfern ausgestattet sind.
- Dieser Kinderfahrradsitz darf nicht an motorisierten Fahrzeugen wie Mopeds oder Scootern montiert werden.
- Der Kindersitz kann auf Fahrrädern mit runden oder ovalen Rahmen mit Rohrdurchmessern zwischen Ø28 und Ø40 mm angebracht werden.
- Der Fahrradkindersitz darf nur an Fahrrädern mit einem Raddurchmesser von 26" und 28" montiert werden.
- Dieser Fahrradkindersitz ist nur für den Transport von Kindern mit einem maximalen Gewicht von 22 kg und einer maximalen Körpergröße von 110 cm geeignet (und Kinder mit einem empfohlenen Alter von 9 Monaten bis 6 Jahren – mit dem Gewicht und der Größe wie oben angegeben).
- Das Gesamtgewicht des Radfahrers samt transportiertem Kind darf die für das Fahrrad zugelassene Höchstlast nicht überschreiten.

Informationen zur Höchstlast finden Sie in der Gebrauchsanleitung des Fahrrads. Sie können sich diesbezüglich auch an den Hersteller wenden.

- Der Sitz darf nur an einem Fahrrad montiert werden, welches für die Befestigung solcher Zusatzlasten geeignet ist. Bitte beachten Sie die Gebrauchsanweisungen Ihres Fahrrads oder Gepäckträgers.
- Die Position des Fahrradkindersitzes muss so eingestellt sein, dass der Fahrradfahrer während der Fahrt den Fahrradkindersitz nicht mit den Füßen berührt.
- Es ist sehr wichtig, dass der Sitz und seine Bestandteile richtig eingestellt werden, um optimalen Komfort und Sicherheit für das Kind zu gewährleisten. Wichtig ist auch, dass der Sitz nicht nach vorne geneigt ist, sodass das Kind nicht herausrutschen kann. Wichtig ist ferner, dass die Rückenlehne leicht nach hinten geneigt ist.
- Prüfen Sie, ob alle Teile des Fahrrads mit montiertem Kindersitz sachgemäß funktionieren.
- Beachten Sie die Gebrauchsanweisung des Fahrrads, und wenn Sie Zweifel an der Montage des Fahrradkindersitzes an Ihrem Fahrrad haben, wenden Sie sich für weitere Informationen bitte an Ihren Fahrradhändler.

Spezifische Anweisungen für die Montage des Sitzes am Fahrrad

1. Schneiden Sie die Kunststoffbänder durch, die den Montageblock (I) und anderes halten.
2. Verwenden Sie zur Lösung der Schrauben (J1) den Inbusschlüssel Nr. 5 (I5). Stellen Sie die stabilisierende Metallmanschette/verstellbare Halterung (G) ein. Ziehen Sie hierfür den

Auflageblock nach hinten. Nachdem Sie diesen Auflageblock (G) entfernt haben, benötigen Sie ihn nicht länger. Sie können ihn behalten und als mobilen Ständer nutzen.

3. Lösen und entfernen Sie die stabilisierende Metallmanschette (H) von dem Kindersitz, indem Sie

ihn nach hinten ziehen. Lösen und entfernen Sie die Montageplatte aus Metall (J).

4A. Nur für Bobike Go Maxi Frame: Halten Sie die stabilisierende Metallmanschette (H) wie abgebildet und führen Sie diese durch die Öffnung im Kindersitz.

4B. Nur für Bobike Go Maxi Frame Reclinable System: Stellen Sie die stabilisierende Metallmanschette (H) oben auf die Verstellsystemplatte (L).

5. Um den Kindersitz an die Größe des Fahrrads anzupassen, Stellen Sie die stabilisierende Metallmanschette (H) in eine der verfügbaren Positionen, um den Sitz nach vorne oder hinten zu schieben. Zu Beginn empfehlen wir, Position 3 auszuwählen. Der Sitz muss so nah am Sattel wie möglich angebracht werden.

6. Setzen Sie die Metallmontageplatte (J) in die Nuten des Kindersitzes und schließen Sie sie wie abgebildet.

7. Setzen Sie die Schraube (J1) in die Metallmontageplatte (J) und befestigen beides am Sitz (A). Ziehen Sie die Schraube mit dem Inbusschlüssel (I5) gut fest. Wir empfehlen einen 4 Nm Drehmomentschlüssel. Die stabilisierende Metallmanschette (H) muss richtig fest sitzen. Dies ist äußerst wichtig für die Sicherheit des Kindes und des Radfahrers.

8. Entfernen Sie die Schrauben (I1+I6) mit dem Inbusschlüssel Nr. 5 (I5) aus der Rahmenhalterung (I).

9. Die korrekte Positionierung des Rahmenhalters (I) ist äußerst wichtig - Stellen Sie sicher, dass er gemäß der Abbildung am Fahrradrahmen positioniert wird und niemals an der Sattelstütze. Achten Sie dabei auf die korrekte Ausrichtung in Fahrtrichtung. Bevor Sie die Rahmenhalterung auf dem Rahmen platzieren. Achten Sie darauf, dass das Schutzgummi (I8) ordnungsgemäß auf dem vorderen Teil des Kunststoffmontageblock (I2) positioniert ist. Platzieren Sie den Kunststoffmontageblock (I2) auf die Vorderseite des Fahrradrahmens und platzieren Sie anschließend die Montageplatte aus Metall (I4). **Hinweis:** Sollten sich in dem Bereich Kabel befinden, achten Sie darauf, dass sie richtig in der mittleren Nut der Metallplatte liegen (zwischen dem Schutzgummi (I8) und der Nut der Montageplatte (I4)) und dass sie frei liegen, damit sie sich bewegen können. Platzieren Sie die Sicherungsscheibe (I6) in die M8 Schrauben (I1) und schrauben Sie sie auf die Rahmenhalterung (I).

10. Führen Sie die Enden der stabilisierenden Metallmanschette (H) in die Bohrungen der Rahmenhalterung (I) ein, bis Sie ein Klickgeräusch hören, an dem Sie erkennen, dass er richtig eingerastet ist und bis die beiden Sicherheitsanzeigen an der

Vorderseite des Montageblocks grün leuchten. Der Kindersitz ist erst ordnungsgemäß montiert, wenn beide Sicherheitsanzeigen grün leuchten (I7). Dieser Schritt ist für die Sicherheit des Kindes sehr wichtig.

11. Zentrieren und justieren Sie den metallbügel (H) in einer Höhe über dem Hinterrad, sodass später, wenn das Gewicht des Kindes hinzukommt, der Fahrradsitz des Kindes das Rad nicht berührt. Beachten Sie, dass der metallbügel (H) in einem Abstand von maximal 10 cm zum Rad positioniert werden sollte. Verwenden Sie diesen metallbügel (H) niemals zum Tragen anderer Lasten als dieses Kindersitzes, wie in dieser Anleitung angegeben.

12. Der Kindersitz hat einen Schwerpunkt (D) (auf dem Kindersitz beschriftet), der vor der Hinterradachse liegen muss. Wenn er hinter der Achse positioniert ist, darf der Abstand 10 cm nicht überschreiten. Wenn der Schwerpunkt mehr als diesen Abstand zur Achse hat, Stellen Sie den Sitz in die korrekte Position. Auch bei der Positionierung des Kindersitzes muss besonders darauf geachtet werden, dass der Radfahrer beim Radfahren den Kindersitz nicht mit den Füßen berührt. **Hinweis:** In Deutschland dürfen laut StVZO Fahrradsitze nur so befestigt werden, dass sich 2/3 der Sitztiefe bzw. der Schwerpunkt des Sitzes zwischen Vorder- und Hinterachse des Fahrrades befinden.

13. Nach dem Einstellen der Höhe und Positionierung des Sitzes ziehen Sie die Rahmen (I) handfest an, um sicherzustellen, dass sie nicht verrutschen kann. Ziehen Sie die Schrauben diagonal, mit derselben Kraft und stufenweise handfest an (M). Wir empfehlen einen 8 Nm Drehmomentschlüssel. Vergewissern Sie sich, dass die Rahmen (I) fest angebracht ist.

14. Rütteln Sie abschließend an dem Sitz, um sicherzustellen, dass er korrekt und sicher am Rahmen (I) angebracht ist. Dies ist äußerst wichtig für die Sicherheit des Kindes und des Radfahrers.

15. Öffnen Sie zunächst die Sicherheitsgurtschließe (C1) und führen Sie sie um den Fahrradrahmen herum. Halten Sie den Gurt unter Spannung und Stellen Sie ihn ein (siehe Abbildung). Achten Sie darauf, dass das lose Gurtende nicht mit dem Reifen oder den Speichen in Berührung kommt, nachdem es durch die Sicherheitsgurthalterung (C2) geführt wurde. Dieser Schritt ist für die Sicherheit des Kindes sehr wichtig.

So befestigen Sie das Kind sicher im Sitz

16. Um das Kind sicher auf dem Sitz zu platzieren, müssen Sie das Fahrrad auf einem flachen und festen Untergrund abstellen, um die maximale Stabilität des Fahrrads zu gewährleisten. Auch wenn Ihr Fahrrad über einen robusten Ständer verfügt, müssen Sie das Fahrrad immer festhalten, während Sie das Kind aufsetzen/abnehmen. Sie müssen Ihr Kind auf den Arm nehmen und es sicher auf den Sitz setzen. Es ist verboten, dass das Kind alleine auf das Fahrrad klettert oder die Fußstützen benutzt, um den Sitz zu erreichen. Um das Kind in den Sitz zu setzen, ziehen Sie zunächst den Gurt des Rückhaltesystems (B) so weit wie möglich aus, indem Sie alle Gurtversteller (B2, B3) verschieben – so lässt sich das Kind leichter in den Sitz setzen. Öffnen Sie dann die Sicherheitsschließe (B1), indem Sie den Knopf der Sicherheitsschließe drücken. Setzen Sie das Kind in den Sitz, legen Sie den Schultergurt den Hüftgurt an und schließen Sie dann die Sicherheitsschließe. Stellen Sie die Gurtlänge mit den Gurtverstellern ein, sodass Ihr Kind gesichert ist. Überprüfen Sie vor Fahrtantritt immer, ob das Kind gesichert ist und ob der Gurt fest, aber nicht so fest sitzt, dass er das Kind verletzt.

17. Sie können die Höhe der Gurte im Haltesystems (B) an allen Gurtverstellern (B2, B3) entsprechend dem Wachstum, der derzeitigen Größe und dem Gewicht des Kindes anpassen, indem Sie die Gurtbänder nach oben oder unten ziehen, bis die

gewünschte Größe erreicht ist. Sie können auch die Höhe der Gurte im Haltesystems (B) einstellen, indem Sie die verfügbaren Löcher zur Einstellung des Haltesystems (B4) auswählen. Entfernen Sie zur Einstellung des Haltesystems-Clip (B4) aus dem aktuellen Loch und platzieren Sie ihn auf dem besten Loch entsprechend der Größe Ihres Kindes.

18. Stellen Sie die Höhe der Fußraste entsprechend der Größe des Kindes ein. Kippen Sie dazu den Sicherheitshebel für die Fußstütze (E1) nach oben und verschieben Sie ihn zur Einstellung der gewünschten Höhe nach oben oder unten. Kippen Sie den Hebel (E1) nach Einstellung der richtigen Höhe zur Verriegelung nach unten.

19. Heben Sie zum Entfernen des Sicherheitsriemens der Fußstützen (E3) den Riemen leicht an, um ihn von dem Stift des Sicherheitsriemens (E2) zu lösen und schieben Sie ihn nach oben, um ihn aus dem Schlitz der Fusaste zu ziehen. Schieben Sie dann das dünne Ende des Kunststoffriemens wie in der Abbildung dargestellt durch die Öffnung der Fußstütze. Sobald der Riemen korrekt positioniert ist, kann er bequem nach oben oder unten verschoben und an den Fuß des Kindes angepasst werden. Schieben Sie als Nächstes eines der Löcher im Riemen über den Stift des Sicherheitsriemens. Wenn Sie den Riemen (E3) lösen wollen, verdrehen Sie ihn leicht, um ihn von dem Stift des Sicherheitsriemens (E2) zu lösen.

Nur für das Modell mit verstellbarer Rückenlehne So verstellen Sie die Rückenlehne

20. Haben Sie das Bobike Go maxi mit verstellbarer Rückenlehne erworben, gehen Sie bei der Verstellung der Rückenlehne wie folgt vor. Um den Sitz (A) in die um 20° geneigte Position zu bringen, drücken Sie den Verstellknopf (K) und ziehen Sie die Lehne zurück. Lässt sich der Sitz nicht weiter neigen, lassen

Sie den Verstellknopf (K) los, um die neue Position zu sichern. Wollen Sie den Sitz in die Ausgangsposition mit 0° Neigung zurückbringen, drücken Sie den Verstellknopf (K) erneut und drücken Sie dann den Sitz wieder nach vorne, bis zur aufrechten Position.

Wie man den Sitz vom Fahrrad abnimmt

21. Nehmen Sie den Sicherheitsgurt (C) ab, um den Fahrradkindersitz zu entfernen. Drücken Sie dann die Entriegelungstaste (I3) an der Rahmen (I) und ziehen

Sie gleichzeitig den Metall-Haltebügel (H) nach oben und hinten, wie in der Abbildung gezeigt.



Achtung

Vergewissern Sie sich, dass Sie alle Anweisungen befolgen und erfüllen. Danach ist der Fahrradkindersitz einsatzbereit.

LESEN SIE UNBEDINGT das folgende Kapitel über Sicherheitshinweise zur Verwendung Ihres Fahrradkindersitzes.

Spezifische Anweisungen für den Gebrauch

- Entfernen Sie die nicht sicherheitsrelevanten Aufkleber vor der Nutzung vom Kindersitz.
- Der Radfahrer muss mindestens 16 Jahre alt sein.
- Informieren Sie sich über die in Ihrem Land geltenden Gesetze und Vorschriften, für die Beförderung von Kindern in Kinderfahrradsitzen.
- Befördern Sie nur Kinder, die längere Zeit allein sitzen können, mindestens so lange wie die geplante Radfahrt.
- Transportieren Sie kein Kind unter 9 Monaten in diesem Fahrradkindersitz. Um als Beifahrer mitfahren zu können, muss das Kind in der Lage sein, aufrecht zu sitzen und den Kopf aufrecht zu halten, während es einen Fahrradhelm trägt. Bestehen Zweifel an der Reife des Kindes, sollte ein Arzt konsultiert werden.
- Stellen Sie sich, dass das Gewicht und die Größe des Kindes die maximale Zuladung des Sitzes nicht überschreiten, und überprüfen Sie dies in regelmäßigen Abständen. Überprüfen Sie das Gewicht des Kindes, bevor Sie den Kindersitz verwenden. Benutzen Sie den Fahrradkindersitz auf keinen Fall für die Beförderung eines Kindes, dessen Gewicht über der zulässigen Grenze liegt.
- Vergewissern Sie sich von Zeit zu Zeit, dass das Gewicht und die Größe des Kindes die maximal zulässige Höchstbelastung des Sitzes nicht überschreiten.
- Achten Sie darauf, dass keine Körperteile oder Kleidungsstücke des Kindes mit beweglichen Teilen des Sitzes oder des Fahrrads in Berührung kommen können, und überprüfen Sie dies stets aus Neue, wenn das Kind wächst.
- Scharfe oder spitze Gegenstände am Fahrrad (z. B. ausgefranzte Kabel), die vom Kind erreicht werden könnten, müssen jederzeit abgedeckt werden.
- Ein Radschutz ist vorgeschrieben, um zu verhindern, dass das Kind mit den Füßen oder Händen zwischen die Speichen gerät. Bei gefederten Sätteln muss ein Schutz angebracht werden, es sei denn, die Federn befinden sich im Inneren des Sattels. Die Verwendung eines Schutzes unter dem Sattel oder die Verwendung eines gefederten Sattels ist obligatorisch. Stellen Sie sicher, dass das Kind die Bremsen nicht behindern kann, um Unfälle zu vermeiden. Diese Einstellungen sollten je nach Wachstum des Kindes angepasst werden.
- Decken Sie alle freiliegenden hinteren Sattelfedern ab.
- Wenn der Kinderfahrradsitz ohne Kind benutzt wird, schließen Sie das Gurtschloss des Sicherheitsgurtes, um zu verhindern, dass die Gurte durchhängen, verloren

gehen oder in Kontakt mit beweglichen Teilen des Fahrrads wie Rädern, Bremsen usw. kommen, da dies eine Gefahr für den Radfahrer darstellen kann.

- Sichern Sie das Kind im Fahrrad Kindersitz und Stellen Sie sicher, dass alle Sicherungsgurte und Riemen zwar fest, jedoch nicht so straff angelegt sind, dass sie dem Kind Unbehagen bereiten.
- Überprüfen Sie die Sicherheit der Befestigungselemente regelmäßig.
- Verwenden Sie immer sämtliche Sicherheitsrückhaltesysteme und Riemen, um sicherzustellen, dass das Kind im Sitz gesichert ist.
- Kleiden Sie das Kind den Wetterbedingungen entsprechend.
- Kinder in Kindersitzen sollten wärmer gekleidet sein als Fahrradfahrer und vor Regen geschützt werden.
- Nehmen Sie den Sitz ab, wenn Sie das Fahrrad mit dem Auto transportieren (außerhalb des Pkw). Luftturbulenzen könnten den Sitz beschädigen oder seine Befestigungen oder andere aufgehängte Elemente lösen, was zu einem Unfall führen könnte.
- Der Fahrer muss die Stabilität bzw. das Gleichgewicht sorgfältig prüfen, wenn das Kind in den Sitz auf dem Fahrrad gesetzt wird.
- Achten Sie darauf, dass Kinder während der Fahrt im Sitz einen geeigneten Helm trägt, welcher der Norm EN 1078:2012+A1:2012 entspricht. Das Nichttragen eines Helms erhöht das Risiko des Todes, einer langfristigen Behinderung, eines Kopftumas oder anderer Verletzungen um ein Vielfaches. Als Hersteller von Fahrradsitzen liegt uns die Sicherheit der Insassen am Herzen. Daher empfehlen wir dringend, dass Kinder und alle Mitfahrer einen ordnungsgemäß angepassten und befestigten Fahrradhelm tragen.
- Sitz und Kissen können heiß werden, wenn sie längere Zeit der Sonne ausgesetzt sind. Stellen Sie, bevor Sie das Kind hineinsetzen, sicher, dass diese nicht zu heiß sind.
- Dieser Kindersitz ist nicht für den Gebrauch bei sportlichen Aktivitäten oder unter extremen Bedingungen geeignet, wie z.B.: Enduro, hartes Mountainbiking, große Straßenlöcher, Sprünge und Off-Road-Strecken.
- Wenn Sie erstmals mit dem angebrachten Sitz fahren, machen Sie eine Probefahrt in einer ungefährlichen/ ruhigen Umgebung, bevor Sie auf einer Hauptverkehrsstraße fahren.



WARNUNGEN

WARNUNG: Befestigen Sie kein zusätzliches Gepäck an dem Kindersitz. Wenn Sie zusätzliches Gepäck mitführen, darf die Tragfähigkeit des Fahrrads nicht überschritten werden, und wir empfehlen, dieses vorne am Fahrrad zu platzieren.

WARNUNG: Am Sitz dürfen keine Änderungen vorgenommen werden.

WARNUNG: Das Fahrverhalten des Fahrrades könnte mit dem Kind im Sitz anders sein, Speziell in Bezug auf die Balance, die Lenkung und das Bremsen.

WARNUNG: Das Fahrrad darf mit Kind im Sitz nie unbeaufsichtigt gelassen werden.

WARNUNG: Jegliche Art von Rissen,

oder wenn die Oberfläche beginnt sich zu zersetzen, zeigt den Ablauf der Verwendungsdauer des Sitzes an; der Sitz sollte dann ausgetauscht werden. Im Zweifelsfall muss eine sachkundige Person kontaktiert werden.

WARNUNG: Prüfen Sie vor dem Gebrauch immer die Oberflächentemperatur des Sitzes.

WARNUNG: Dieser Kindersitz eignet sich nicht für den Gebrauch bei sportlichen Tätigkeiten.

WARNUNG: Stellen Sie immer sicher, dass der Kopf Ihres Kindes auch in der zurückgelehnten Position gestützt wird.

WARNUNG: Zusätzliche Sicherheits-Befestigungen müssen immer angebracht werden.



Achtung

Die Nichtbeachtung dieser Gebrauchsanweisung kann zu schweren Verletzungen oder zum Tod des Fahrradfahrers und/oder des Kindes führen.

Bobike haftet nicht für Schäden am Produkt oder an Personen, die durch unsachgemäße Installation,

Lagerung oder Montage (Nichtbeachtung der Montageanleitung), unsachgemäße Wartung, missbräuchliche oder nicht bestimmungsgemäße Verwendung (Nichtbeachtung der Wartungs- und Pflegeanleitung), Vornahme von Änderungen oder Reparaturen durch Sie oder Dritte verursacht wurden.

Wartung

Um den Kinderfahrradsitz in einem guten Betriebszustand zu halten und Unfälle zu vermeiden, empfehlen wir Folgendes:

Überprüfen Sie regelmäßig das Befestigungssystem des Sitzes am Fahrrad, um sicherzustellen, dass er sich in einwandfreiem Zustand befindet.

• Überprüfen Sie alle Komponenten auf ihre Funktionstüchtigkeit. Setzen Sie den Sitz nicht ein, wenn einzelne Komponenten beschädigt sind. Beschädigte Komponenten müssen ersetzt werden. Um sie zu ersetzen, sollten Sie Ihren örtlichen Bobike-Vertragshändler aufsuchen, um

die richtigen Komponenten für den Austausch zu erhalten. Sie finden diesen auf der Website: www.bobike.com.

• Sollte sich mit Ihrem Fahrrad und Sicherheitssitz ein Unfall ereignet haben, empfehlen wir Ihnen, einen neuen Sicherheitssitz zu erwerben. Wir raten dazu, selbst wenn keine sichtbaren Schäden am Sitz vorliegen.

• Reinigen Sie den Sitz mit Wasser und Seife (verwenden Sie keine scheuernden, ätzenden oder toxischen Produkte). Anschließend bei Raumtemperatur trocknen lassen.

Garantie

3 JAHRE GARANTIE: auf alle mechanischen Komponenten nur gegen Herstellerfehler.

+ 1 WEITERES JAHR GARANTIE: Registrieren Sie Ihren Sitz auf www.bobike.com und Sie erhalten ein weiteres Jahr Garantie.

Wichtig: Sie müssen sich innerhalb von 2 Monaten nach dem Kaufdatum registrieren, um in den Vorteil des zusätzlichen Garantiejahrs von Bobike zu kommen.

GARANTIEANSPRÜCHE

Um Garantieleistungen in Anspruch nehmen zu können, müssen Sie den Original-Kaufbeleg vorlegen. Bei Artikeln, die ohne Kaufbeleg zurückgeschickt werden, wird davon ausgegangen, dass die Garantie mit dem Herstellungsdatum beginnt. Jegliche Garantie erlischt,

wenn das Produkt durch einen Unfall, Missbrauch oder eine Systemänderung beschädigt oder in einer Weise verwendet wird, die nicht dem Beschreibung in dieser Bedienungsanleitung entspricht.

Um sicherzustellen, dass Sie alle erforderlichen Informationen für die Inanspruchnahme der Garantie haben, sollten Sie die Informationen auf dem Etikett mit den Rückverfolgbarkeitsinformationen (F) gut aufbewahren. Sie können diese Information auch hier vermerken.

O.F. _____

Datum _____

* Die Spezifikationen und das Design können ohne vorherige Ankündigung verändert werden. Falls Sie Fragen haben, setzen Sie sich gerne mit uns in Verbindung.



Go® Maxi Frame

Go® Maxi Frame Reclining System

EL.

Ευρετήριο Προϊόντος

- | | |
|--|---|
| <p>A. Κύριο κάθισμα
 B. Ίμαντας ασφαλείας συστήματος συγκράτησης
 B1. Πορπη ασφαλείας
 B2. Ρυθμιστές υψους ιμαντα
 B3. Ρυθμιστές κεντρικού ιμαντα
 B4. Οπή προσαρμογής συστήματος συγκράτησης
 C. Ζώνη ασφαλείας που εφαρμόζει στο ποδήλατο
 C1. Πορπη ζωνης ασφαλείας
 C2. Μηχανισμος συγκρατησης ζωνης ασφαλείας
 D. Κέντρο βάρους
 E. Βάση για το πόδι
 E1. Μοχλός ασφαλείας των βάσεων για τα πόδια
 E2. Προεξοχή των βάσεων για τα πόδια
 E3. Ίμάντας συγκράτησης ποδιών
 F. Πληροφορίες ιχνηλασιμοτητας</p> | <p>G. Βάση μεταλλικής ράβδου στερέωσης/ φορητή βάση
 H. Μεταλλική ράβδος στερέωσης
 I. Βάση σκελετού
 I1. Βίδα M8
 I2. Κυρίως σώμα του συστήματος στερέωσης
 I3. Κουμπί απασφάλισης
 I4. Μεταλλική βάση στήριξης
 I5. Κλειδί Allen 5 mm
 I6. Ροδέλα ασφαλείας M8
 I7. Φωτεινή ένδειξη μηχανισμού ασφαλείας
 I8. Προστατευτικό καουτσούκ
 J. Μεταλλική πλάκα στερέωσης
 J1. Βίδα M8
 K. Κουμπί ανάκλισης
 L. Πλάκα συστήματος ανάκλισης</p> |
|--|---|

ΠΡΟΣΟΧΗ

Αυτό το προϊόν περιέχει μικρά εξαρτήματα όπως βίδες, πλαστικές σακούλες και μικρές κρεμάστρες συσκευασίας. Φυλάξτε τα μακριά από παιδιά για να αποφύγετε κίνδυνο ασφυξίας.

Ειδικές Οδηγίες για τη Συναρμολογηση

- Αυτό το παιδικό κάθισμα ποδηλάτου δεν επιτρέπεται να τοποθετείται σε πτυσσόμενα ποδήλατα.
- Αυτό το παιδικό κάθισμα ποδηλάτου δεν επιτρέπεται να χρησιμοποιείται σε EPAC / Pedelecs ταχύτητας άνω των 25 km/h / 15,5mph.
- Το συγκεκριμένο κάθισμα μωρού δεν πρέπει να τοποθετείται σε ποδήλατα με οπίσθιο αμορτισέρ.
- Το παρόν παιδικό κάθισμα ποδηλάτου δεν πρέπει να συναρμολογείται σε μηχανοκίνητα οχήματα όπως μοτοποδήλατα και σκούτερ.
- Το συγκεκριμένο κάθισμα μωρού πρέπει να τοποθετείται σε ποδήλατα που διαθέτουν στρωγγυλό ή οβάλ σκελετό με διάμετρο από Ø28 έως και Ø40 mm.
- Το κάθισμα μωρού μπορεί να τοποθετηθεί σε ποδήλατα με τροχούς διαμέτρου 26 ή 28 ιντσών.
- Το παρόν παιδικό κάθισμα για ποδήλατο είναι κατάλληλο μόνο για τη μεταφορά παιδιών με μέγιστο βάρος 22 κιλών και μέγιστο ύψος 110 εκατοστά (και παιδιών με ανιστάμενη ηλικία από 9 μηνών έως 6 ετών - με το βάρος και το ύψος ως αποφασιστικές μεταβλητές).
- Το συνολικό βάρος του ποδηλάτη και του παιδιού που μεταφέρει δεν πρέπει να ξεπερνάει το μέγιστο επιτρεπτό φορτίο του ποδηλάτου. Πληροφορίες για το μέγιστο

- φορτίο μπορείτε να βρείτε στις οδηγίες χρήσης του ποδηλάτου. Για το συγκεκριμένο θέμα μπορείτε επίσης να επικοινωνήσετε με τον κατασκευαστή.
- Το συγκεκριμένο κάθισμα μπορεί να τοποθετηθεί μόνο σε ποδήλατα που υποστηρίζουν την προσαρμογή τέτοιων επιπλέον φορτίων. Παρακαλούμε συμβουλευθείτε το εγχειρίδιο οδηγιών του ποδηλάτου σας.
- Η θέση του καθίσματος μωρού πρέπει να ρυθμίζεται με τρόπο που ο ποδηλάτης να μην ακουμπά το κάθισμα μωρού με τα πόδια του όταν βρίσκεται σε κίνηση.
- Είναι πολύ σημαντικό να ρυθμίσετε σωστά το κάθισμα και τα μέρη του για τη βέλτιστη άνεση και ασφαλεία του παιδιού. Είναι επίσης σημαντικό το κάθισμα να μην γέρνει προς τα μπρος ώστε να μην έχει το παιδί την τάση να γλιστράει από αυτό. Είναι επίσης σημαντικό η πλάτη να γέρνει ελαφρά προς τα πίσω.
- Ελέγξτε αν όλα τα μέρη του ποδηλάτου λειτουργούν σωστά όταν έχει τοποθετηθεί το κάθισμα μωρού.
- Ελέγξτε τις οδηγίες χρήσης του ποδηλάτου και, αν έχετε οποιαδήποτε αμφιβολία σχετικά με την τοποθέτηση του καθίσματος μωρού στο ποδήλατό σας, επικοινωνήστε με τον προμηθευτή του ποδηλάτου σας για περαιτέρω πληροφορίες.

Ειδικές οδηγίες συναρμολόγησης του καθίσματος στο ποδήλατο

1. Κόψτε τα πλαστικά δεματικά που κρατάνε το σύστημα στερέωσης (I) και τυχόν άλλα εξαρτήματα.
2. Χρησιμοποιήστε το κλειδί Allen N.5 (I5) για να χαλαρώσετε τις βίδες (J1). Αποσυνδέστε τη βάση της μεταλλικής ράβδου στερέωσης/φορητή βάση (G), τραβώντας τη προς το μέρος σας. Αφού αφαιρέσετε αυτό το τμήμα (G), δε θα χρειαστεί να το ξαναχρησιμοποιήσετε

- για το κάθισμα, γι' αυτό κι εμείς το έχουμε προσδώσει μια λειτουργική χρήση: μπορείτε να το κρατήσετε και να το χρησιμοποιήσετε ως βάση κινητού τηλεφώνου.
- 3. Αποσυνδέστε και αφαιρέστε τη μεταλλική ράβδο στερέωσης (H) από το κάθισμα μωρού, τραβώντας τη προς το μέρος σας. Αποσυνδέστε και αφαιρέστε τη μεταλλική βάση στήριξης (J).

4A. Μόνο για το πλαίσιο Bobike Go Maxi: Κρατήστε τη μεταλλική ράβδο στερέωσης (H) όπως στην εικόνα και περάστε τη μέσα από τα ανοίγματα του καθίσματος μωρού.

4B. Μόνο για το Ανακλινόμενο σύστημα πλαισίου Bobike Go Maxi: Τοποθετήστε τη μεταλλική ράβδο στερέωσης (H) επάνω από τη βάση του συστήματος ανάκλισης (L).

5. Προκειμένου να προσαρμόσετε το κάθισμα μωρού ανάλογα με το μέγεθος του ποδηλάτου, τοποθετήστε τον metallic support bar (H) σε μία από τις προσφερόμενες θέσεις, έτσι ώστε να μετακινήσετε το κάθισμα προς τα μπρος ή προς τα πίσω. Στην αρχή σάς προτείνουμε να τον τοποθετήσετε στη θέση 3. Το κάθισμα θα πρέπει να τοποθετηθεί όσο το δυνατόν πιο κοντά στη σέλα.

6. Εισαγάγετε τη μεταλλική βάση στήριξης (J) στις εσοχές του καθίσματος μωρού και τοποθετήστε την όπως φαίνεται στην εικόνα.

7. Τοποθετήστε τη βίδα (J1) στη μεταλλική βάση στήριξης (J), ασφαλίζοντας και τα δύο στο κάθισμα (A). Επειτα σφίξτε τη βίδα πλήρως με το κλειδί (I5). Συνιστούμε να χρησιμοποιήσετε ροπή 4 N.m. Σφίξτε καλά, έτσι ώστε η μεταλλική ράβδος στερέωσης (H) να είναι πλήρως στερεωμένη. Αυτό το βήμα είναι εξαιρετικά σημαντικό για την ασφάλεια του ποδηλάτη και του παιδιού.

8. Ξεσφίξτε τις βίδες (I1+I6) της βάσης σκελετού (I) με το κλειδί Allen 5 mm (I5).

9. Η σωστή τοποθέτηση της υποδοχής πλαίσιο (I) είναι εξαιρετικά σημαντική - βεβαιωθείτε ότι είναι τοποθετημένη στο πλαίσιο του ποδηλάτου σύμφωνα με την εικόνα - από μπροστά και συναρμολογημένη στο σωλήνα της σέλας και ποτέ συναρμολογημένη στο στόλο της σέλας. Πριν τοποθετήσετε τη βάση σκελετού στον σκελετό, βεβαιωθείτε ότι το προστατευτικό καουτσούκ (I8) είναι σωστά τοποθετημένο στο μπροστινό μέρος του πλαστικού μπλοκ συναρμολόγησης (I2). Τοποθετήστε το κυρίως σώμα του πλαστικού μπλοκ συναρμολόγησης (I2) στο μπροστινό μέρος του σκελετού του ποδηλάτου, κι έπειτα τοποθετήστε τη μεταλλική βάση στήριξης (I4). **Σημείωση:** Εάν υπάρχουν καλώδια σε αυτό το σημείο, βεβαιωθείτε ότι είναι σωστά τοποθετημένα στην κεντρική αυλάκωση της μεταλλικής βάσης (ανάμεσα στο προστατευτικό καουτσούκ (I8) και την αυλάκωση της βάσης στήριξης (I4), και βεβαιωθείτε ότι η κίνηση τους γίνεται άνετα). Τοποθετήστε τις ροδέλες (I6) στις βίδες M8 (I1) και βιδώστε τις στη βάση σκελετού (I).

10. Τοποθετήστε τις άκρες της μεταλλικής ράβδου στερέωσης (H) στις τρύπες της βάσης σκελετού (I) μέχρι να ακούσετε ένα «κλικ» που θα υποδηλώνει το κλειδώμα και μέχρι να ανáψουν οι δύο πράσινες φωτεινές ενδείξεις

ασφαλείας στο μπροστινό μέρος του συστήματος στερέωσης. Το κάθισμα μωρού θα έχει τοποθετηθεί σωστά μόνο όταν θα είναι ορατές οι δύο φωτεινές ενδείξεις ασφαλείας (I7). Αυτό το βήμα είναι εξαιρετικά σημαντικό για την ασφάλεια του παιδιού.

11. Τοποθετήστε στο κέντρο και προσαρμόστε τη μεταλλική ράβδο στερέωσης (H) ψηλότερα από τον πίσω τροχό, έτσι ώστε όταν προστεθεί το βάρος του παιδιού αργότερα, το παιδικό κάθισμα ποδηλάτου να μην αγγίζει τον τροχό. Έχετε υπόψη ότι η μεταλλική ράβδος στερέωσης (H) θα πρέπει να τοποθετείται σε απόσταση το ανώτερο 10 cm από τον τροχό. Μην χρησιμοποιήσετε ποτέ τη μεταλλική ράβδο στερέωσης (H) για να μεταφέρετε φορτία εκτός από αυτό το παιδικό κάθισμα, όπως υποδεικνύεται στο παρόν εγχειρίδιο.

12. Το κέντρο βάρους του παιδικού καθίσματος (D) (που είναι χαραγμένο πάνω στο κάθισμα) πρέπει να βρίσκεται μπροστά από τον άξονα του οπίσθιου τροχού. Εάν προσέεται πίσω από τον άξονα, η απόκλιση που έχει από την ίδια ευθεία με αυτόν δεν πρέπει να ξεπερνάει τα 10 cm. Ιδιαίτερη προσοχή πρέπει επίσης να δίνεται και κατά την τοποθέτηση του παιδικού καθίσματος, έτσι ώστε να εξασφαλίζεται ότι ο ποδηλάτης δεν ακουμπά το κάθισμα με τα πόδια του όταν οδηγεί το ποδήλατο. **Σημείωση:** Στη Γερμανία, σύμφωνα με το Νόμο Κυκλοφορίας StVZO, τα καθίσματα ποδηλάτων πρέπει να τοποθετούνται έτσι ώστε τα 2/3 του βάρους του καθίσματος ή το κέντρο βάρους του να βρίσκονται στο εσωτερικό της απόστασης μεταξύ του μπροστινού και του οπίσθιου άξονα του ποδηλάτου.

13. Αφότου προσαρμόσετε το ύψος και τη θέση του καθίσματος, σφίξτε χειροκίνητα τη βάση σκελετού (I) για να διασφαλίσετε ότι δεν μπορεί να μετακινήσει. Θα πρέπει να σφίξετε τις βίδες διαγώνια, ασκώντας την ίδια δύναμη και σταδιακά (M). Συνιστούμε να χρησιμοποιήσετε ροπή 8 N.m. Βεβαιωθείτε ότι η βάση του σκελετού (I) είναι σφικτά τοποθετημένη.

14. Συνιστούμε να κουνήσετε το κάθισμα για να βεβαιωθείτε ότι έχει τοποθετηθεί σωστά και με ασφάλεια στον σωλήνα πλαίσιο. Αυτό το βήμα είναι εξαιρετικά σημαντικό για την ασφάλεια του ποδηλάτη και του παιδιού.

15. Ξεκινήστε ανοίγοντας την πόρπη της ζώνης ασφαλείας (C1) και περάστε τη γύρω από το πλαίσιο του ποδηλάτου. Ρυθμίστε τη ζώνη όπως φαίνεται στην εικόνα, υπό τάση. Βεβαιωθείτε ότι το περίσσευμα της ζώνης ασφαλείας δεν έρχεται σε επαφή με τον τροχό, γι' αυτό περάστε το μέσο από τον μηχανισμό συγκράτησης της ζώνης ασφαλείας (C2). Αυτό το βήμα είναι εξαιρετικά σημαντικό για την ασφάλεια του παιδιού.

Πώς να τοποθετήσετε και να ασφαλίσετε το παιδί στο κάθισμα

16. Για να τοποθετήσετε με ασφάλεια το παιδί στο κάθισμα, πρέπει να τοποθετήσετε το ποδήλατο σε επίπεδο και στερεό έδαφος για μέγιστη σταθερότητα του ποδηλάτου. Ακόμα και αν το ποδήλατό σας διαθέτει γερούς γρήγορους ορθοστάτες, πρέπει πάντα να κρατάτε το ποδήλατο, ενώ τοποθετείτε/ βγάλετε το παιδί. Πρέπει να μεταφέρετε το παιδί σας στην αγκαλιά σας και να το τοποθετήσετε με ασφάλεια στο κάθισμα. Απαγορεύεται το παιδί να ανεβαίνει μόνο του στο ποδήλατο ή να χρησιμοποιεί τα υποπόδια για να φτάσει στο κάθισμα. Για να τοποθετήσετε το παιδί στο κάθισμα, επεκτείνετε πρώτα πλήρως τον ιμάντα ασφαλείας του συστήματος συγκράτησης (B), σύροντας όλους τους ρυθμιστές ιμάντων (B2, B3) - αυτό διευκολύνει την τοποθέτηση του παιδιού στο κάθισμα. Στη συνέχεια ανοίξτε την πόρπη ασφαλείας (B1) πιέζοντας το κουμπί της πόρπης ασφαλείας. Καθίστε το παιδί, τοποθετήστε τους ιμάντες ώμων και μέσης και κλείστε στη συνέχεια την πόρπη ασφαλείας, ρυθμίζοντας το μήκος της ζώνης χρησιμοποιώντας τους ρυθμιστές ιμάντα, έτσι ώστε το παιδί σας να συγκρατείται με ασφάλεια. Πριν ξεκινήσετε τη διαδρομή να βεβαιώνετε πάντα, πως το παιδί είναι ασφαλές και η ζώνη είναι σφικτή, αλλά όχι τόσο που να πονάει το παιδί.

17. Ανάλογα με την ανάπτυξη, το ύψος και το βάρος του παιδιού τη συγκεκριμένη στιγμή, μπορείτε να προσαρμόσετε το ύψος του ιμάντα συστήματος συγκράτησης (B) από όλους τους ρυθμιστές ιμάντων (B2, B3), τραβώντας τους ιμάντες προς τα πάνω ή προς τα κάτω, ωστόσο επιτύχετε το επιθυμητό μέγεθος. Μπορείτε

επίσης να προσαρμόσετε το ύψος του ιμάντα συστήματος συγκράτησης (B) επιλέγοντας μεταξύ των διαθέσιμων οπών για τη ρύθμιση του συστήματος συγκράτησης (B4). Για να το ρυθμίσετε, βγάλτε το κλιπ του συστήματος συγκράτησης από την οπή στην οποία βρίσκεται και τοποθετήστε το στην οπή που ταιριάζει καλύτερα στο ύψος του παιδιού σας.

18. Προσαρμόστε το ύψος των βάσεων για τα πόδια ανάλογα με τη σωματική διάπλαση του παιδιού. Προκειμένου να γίνει αυτό, σηκώστε τον μοχλό (E1) και σύρετέ τον προς τα πάνω ή προς τα κάτω για το απαιτούμενο ύψος. Αφού αποφασίσετε ποιο θα είναι το ύψος, κατεβάστε τον μοχλό (E1) έτσι ώστε να ασφαλίσετε τη βάση για τα πόδια.

19. Προκειμένου να ασφαλίσετε το λουρί της βάσης (E3), τραβήξτε το ελαφρώς έτσι ώστε να το αποσυνδέσετε από την προεξοχή της βάσης (E2) και σύρετέ το προς τα πάνω για να το βγάλετε από την υποδοχή της βάσης. Έπειτα περάστε τη λεπτή άκρη του πλαστικού λουριού μέσα από την τρύπα της βάσης, όπως δείχνει η εικόνα. Μόλις προσαρμόσετε σωστά το λουρί, θα μπορείτε εύκολα να το σύρετε προς τα πάνω ή προς τα κάτω, ανάλογα με τις διαστάσεις του παιδιού του παιδιού σας. Στη συνέχεια κουμπώστε μία από τις τρύπες του λουριού στην προεξοχή των βάσεων. Αν θέλετε να αφαιρέσετε το λουρί (E3), στρέψτε το ελαφρά για να απελευθερωθεί από το μανταλάκι του συστήματος ποδιού (E2).

Μόνο για το μοντέλο με ανάκλιση Οδηγίες για την ανάκλιση του καθίσματός σας

20. Εάν αγοράσατε το μοντέλο με ανάκλιση Bobike Go μαξί, ακολουθήστε τα παρακάτω βήματα για να εκτελέσετε την ενέργεια ανάκλισης. Το κάθισμα (A) μπορεί να τοποθετηθεί στη θέση 20° πιέζοντας το κουμπί ανάκλισης (K) και τραβώντας το κάθισμα προς τα πίσω. Όταν το κάθισμα ανακλιθεί πλήρως,

αποδεσμεύστε το κουμπί ανάκλισης (K) για να ασφαλίσετε το σύστημα ανάκλισης. Για να επαναφέρετε το κάθισμα στη θέση 0°, πατήστε ξανά το κουμπί ανάκλισης (K) και πιέστε ξανά το κάθισμα έως ότου έρθει σε κάθετη θέση.

Πως να Αφαιρέσετε το Παιδικό Καθισμα Απο Πλαισιο Ποδηλατου

21. Αποσυνδέστε τη ζώνη ασφαλείας (C) για να αφαιρέσετε το παιδικό κάθισμα ποδηλάτου. Πιέστε το κουμπί απελευθέρωσης (I3) στη βάση σκελετού (I) και

τραβήξτε συγχρόνως τη μεταλλική ράβδο στερέωσης (H) προς τα επάνω και πίσω, όπως φαίνεται στην εικόνα.



Προσοχη

Βεβαιωθείτε ότι έχετε ακολουθήσει και τηρήσει όλες τις οδηγίες που δόθηκαν. Αν ισχύει αυτό, το κάθισμα μωρού είναι έτοιμο για χρήση.

ΕΙΝΑΙ ΥΠΟΧΡΕΩΤΙΚΟ ΝΑ ΔΙΑΒΑΣΕΤΕ το ακόλουθο κεφάλαιο για τις οδηγίες ασφαλείας σχετικά με τη χρήση του καθίσματος μωρού.

Ειδικες Οδηγίες Για τη Χρηση

- Αφαιρέστε τα αυτοκόλλητα που δεν σχετίζονται με την ασφάλεια από το παιδικό κάθισμα ποδηλάτου πριν από τη χρήση.
- Ο ποδηλάτης πρέπει να είναι τουλάχιστον 16 ετών.
- Ελέγξτε τους ισχύοντες νόμους και κανονισμούς της χώρας σας που αφορούν τη μεταφορά παιδιών σε καθίσματα ποδηλάτων.
- Πάρτε μαζί σας μόνο παιδιά που μπορούν να κάθονται ήσυχα χωρίς επιβλεψη για μεγαλύτερο χρονικό διάστημα, τουλάχιστον για όσο διαρκεί η προβλεπόμενη ποδηλατική διαδρομή.
- Μη μεταφέρετε παιδιά μικρότερα των 9 μηνών με αυτό το κάθισμα μωρού. Για να είναι επιβίτης, το παιδί πρέπει να μπορεί να κάθεται ίσια και με το κεφάλι ψηλά όταν φορά κράνος ποδηλάτου. Θα πρέπει να συμβουλευτείτε έναν γιατρό αν δεν είστε σίγουροι για την ανάπτυξη του παιδιού.
- Βεβαιωθείτε ότι το βάρος και το ύψος του παιδιού δεν υπερβαίνουν τα αντίστοιχα μέγιστα επιτρεπτά όρια του καθίσματος, και πραγματοποιείτε τον σχετικό έλεγχο ανά τακτά χρονικά διαστήματα. Ελέγξτε το βάρος του παιδιού πριν χρησιμοποιήσετε το κάθισμα μωρού. Σε καμία περίπτωση δε θα πρέπει να χρησιμοποιείτε το κάθισμα για να μεταφέρετε ένα παιδί του οποίου το βάρος υπερβαίνει το επιτρεπτό όριο.
- Φροντίστε να ελέγχετε κατά καιρούς ότι το βάρος και το ύψος του παιδιού δεν υπερβαίνουν το μέγιστο επιτρεπόμενο φορτίο του καθίσματος.
- Βεβαιωθείτε ότι κανένα μέρος του σώματος ή του ρουχισμού του παιδιού δεν μπορεί να έρθει σε επαφή με κινούμενα μέρη του καθίσματος ή του ποδηλάτου. Ελέγχετε αυτή τη συνθήκη καθώς το παιδί μεγαλώνει.
- Καλύψτε κάθε αιχμηρό ή μυτερό αντικείμενο του ποδηλάτου (π.χ. ξεφτισμένα καλώδια) στα οποία θα μπορούσε να έχει πρόσβαση το παιδί με οποιοδήποτε τρόπο.
- Ένα προστατευτικό τροχού είναι υποχρεωτικό για να εμποδίζει το παιδί να βάλει τα πόδια ή τα χέρια του ανάμεσα στις ακτίνες. Η χρήση προστασίας κάτω από τη σέλα ή η χρήση σέλας με εσωτερικά ελατήρια είναι υποχρεωτική. Για την αποφυγή ατυχημάτων, βεβαιωθείτε ότι το παιδί δεν μπορεί να μπλεχτεί με τα φρένα. Καθώς μεγαλώνει το παιδί, αυτές οι προσαρμογές θα πρέπει να αναθεωρούνται.
- Καλύψτε τυχόν εκτεθειμένα ελατήρια στο πίσω μέρος της σέλας.
- Όταν το κάθισμα μωρού δε χρησιμοποιείται, σφίξτε από την ασφαλιστική διάταξη πρόδεσης την πόρπη της ζώνης για να αποτρέψετε το μπερδέμα των μαντιών, καθώς και την επαφή τους με κάποιο κινούμενο μέρος του

- ποδηλάτου, όπως τους τροχούς, τα φρένα ή οτιδήποτε άλλο, γιατί αυτό μπορεί να είναι επικίνδυνο κατά την οδήγηση του ποδηλάτου σας.
- Ασφαλίστε το παιδί στο κάθισμα διασφαλίζοντας ότι οι ζώνες και όλοι οι ιμάντες ασφαλείας είναι σφιχτοί αλλά όχι τόσο πολύ που να προκαλούν δυσφορία στο παιδί.
- Ελέγχετε συχνά ότι τα στερεωτικά μέρη είναι καλά ασφαλισμένα.
- Χρησιμοποιείτε πάντα ολόκληρο το σύστημα πρόδεσης και τους ιμάντες ασφαλείας προκειμένου να είστε βέβαιοι ότι το παιδί είναι ασφαλισμένο στο κάθισμα.
- Φορέστε στο παιδί τα κατάλληλα ρούχα, ανάλογα με τις καιρικές συνθήκες.
- Το παιδί που κάθεται στο κάθισμα μωρού πρέπει να είναι ντυμένο με πιο ζεστά ρούχα από τον ποδηλάτη και να προστατεύεται από τη βροχή.
- Αφαιρέτε το κάθισμα όταν μεταφέρετε το ποδήλατο με το αυτοκίνητο (χρησιμοποιώντας τον εξωτερικό χώρο του αυτοκινήτου). Οι αναταράξεις από τον αέρα μπορούν να προκαλέσουν ζημιές στο κάθισμα ή να χαλαρώσουν τις διατάξεις πρόδεσης του ποδηλάτου, κάτι που θα μπορούσε να οδηγήσει σε ατύχημα.
- Οι συνοδοί πρέπει να δίνουν ιδιαίτερη προσοχή στη σταθερότητα / ισορροπία, όταν τοποθετούν το παιδί στο ποδήλατο, μέσα στο κάθισμα.
- Φροντίστε να φορούν τα παιδιά κατάλληλο κράνος το οποίο πληροί τις απαιτήσεις του EN 1078:2012+A1:2012, όταν επιβαίνουν στο κάθισμα. Η μη χρήση κράνους αυξάνει εκθετικά τον κίνδυνο θανάτου, μακροχρόνιας αναπηρίας, τραυματισμού στο κεφάλι ή άλλων τραυματισμών. Ως κατασκευαστές καθισμάτων ποδηλάτων, νοιαζόμαστε για την ασφάλεια των επιβατών του καθίσματος, γι' αυτό συνιστούμε ανεπιφύλακτα τα παιδιά και όλοι οι επιβάτες να φορούν σωστά προσαρμοσμένα και στερεωμένα κράνη ποδηλάτου.
- Το κάθισμα και το μαξιλάρι μπορεί να ξεσταθούν πολύ αν βρισκονται στον ήλιο για μεγάλο χρονικό διάστημα. Σιγουρευτείτε ότι δεν είναι πολύ ζεστά πριν βάλετε το παιδί να καθίσει.
- Αυτό το παιδικό κάθισμα δεν είναι κατάλληλο για χρήση κατά τη διάρκεια αθλητικών δραστηριοτήτων ή σε ακραίες συνθήκες, όπως για παράδειγμα: enduro, σκληρή ποδηλασία βουνού, μεγάλες λαούβες στο δρόμο, άλματα και διαδρομές εκτός δρόμου.
- Όταν κάνετε ποδήλατο για πρώτη φορά αφού τοποθετήσετε το κάθισμα, κάντε μια δοκιμαστική βόλτα σε ασφαλή και ήσυχο περιβάλλον προτού βγείτε στον αυτοκινητόδρομο.



ΠΡΟΕΙΔΟΠΟΙΗΣΕΙΣ

ΠΡΟΕΙΔΟΠΟΙΗΣΗ: Μην τοποθετείτε πρόσθετες αποσκευές στο παιδικό κάθισμα. Εάν μεταφέρετε επιπλέον αποσκευές, δεν πρέπει να υπερβείτε την ικανότητα μεταφοράς του ποδηλάτου και σας συνιστούμε να τις τοποθετήσετε στο μπροστινό μέρος του ποδηλάτου.

ΠΡΟΕΙΔΟΠΟΙΗΣΗ: Μην κάνετε τροποποιήσεις στο κάθισμα.

ΠΡΟΕΙΔΟΠΟΙΗΣΗ: Το ποδήλατο ενδέχεται να συμπεριφέρεται διαφορετικά με ένα παιδί στο κάθισμα, ιδιαίτερα όσον αφορά στην ισορροπία, στο τιμόνι και στο φρενάρισμα.

ΠΡΟΕΙΔΟΠΟΙΗΣΗ: Μην αφήνετε ποτέ παρκαρισμένο το ποδήλατο με παιδί στο κάθισμα χωρίς επίβλεψη.

ΠΡΟΕΙΔΟΠΟΙΗΣΗ: Κάθε μορφή

ρωγμής ή αν η επιφάνεια αρχίσει να διαλύεται δείχνει πως η διάρκεια ζωής του καθίσματος έχει ολοκληρωθεί και θα πρέπει να αντικατασταθεί. Σε περίπτωση αμφιβολίας απευθυνθείτε σε έναν ειδικό.

ΠΡΟΕΙΔΟΠΟΙΗΣΗ: Ελέγχετε πάντοτε τη θερμοκρασία της επιφάνειας του καθίσματος πριν από κάθε χρήση.

ΠΡΟΕΙΔΟΠΟΙΗΣΗ: Το παιδικό κάθισμα δεν είναι κατάλληλο για χρήση κατά τη διάρκεια αθλητικών δραστηριοτήτων.

ΠΡΟΕΙΔΟΠΟΙΗΣΗ: Βεβαιωθείτε πάντα ότι το κεφάλι του παιδιού σας στηρίζεται σε αναπαυτική θέση.

ΠΡΟΕΙΔΟΠΟΙΗΣΗ: Τυχόν πρόσθετες διατάξεις ασφαλείας πρέπει πάντα να τηρούνται.



Προσοχή

Η αδυναμία συμμορφωσης με αυτές τις οδηγίες λειτουργίας μπορεί να οδηγήσει σε σοβαρό τραυματισμό ή θάνατο του χειριστή του ποδηλάτου ή/και του παιδιού. Bobike δε φέρει καμία ευθύνη για οποιαδήποτε φυσική βλάβη που προκαλείται από εσάς ή από τρίτους είτε στο προϊόν είτε σε φυσικά πρόσωπα και που οφείλεται σε τυχόν εσφαλμένη εγκατάσταση, αποθήκευση ή συναρμολόγηση (μη συμμόρφωση ως προς τις οδηγίες συναρμολόγησης), εσφαλμένη συντήρηση,

κακή χρήση ή χρήση που δεν συμμορφώνεται με τα τεχνικά ή χρηστικά χαρακτηριστικά (μη συμμόρφωση ως προς τις οδηγίες συντήρησης και περιποίησης), τροποποιήσεις ή επιδιορθώσεις. Σε περίπτωση οποιασδήποτε αμφιβολίας, παρακαλούμε να επικοινωνήσετε μαζί μας ή με το τοπικό σας κατάστημα, ώστε να σας βοηθήσουμε με σκοπό τη διασφάλιση τόσο της δικής σας όσο και της ασφάλειας του παιδιού σας κατά τη διάρκεια των διαδρομών σας με το κάθισμα ποδηλάτου.

Συντήρηση

Για τη σωστή λειτουργία του καθίσματος μωρού και για την αποφυγή ατυχημάτων σας προτείνουμε τα εξής:

- Ελέγχετε συχνά εάν η διάταξη στερέωσης του καθίσματος μωρού στο ποδήλατο βρίσκεται σε καλή κατάσταση.
- Επιθεωρείτε όλα τα μέρη, ελέγχοντας εάν λειτουργούν σωστά, και μη χρησιμοποιείτε το κάθισμα μωρού εάν κάποιο από αυτά έχει υποστεί ζημιά. Τα κατεστραμμένα μέρη θα πρέπει πάντα να αντικαθίστανται. Για να τα αντικαταστήσετε θα πρέπει να πάτε σε ένα κατάστημα ποδηλάτων, το οποίο είναι

επίσης εξουσιοδοτημένος αντιπρόσωπος της **Bobike**, προκειμένου να προμηθευτείτε τα κατάλληλα μέρη για την αντικατάστασή τους. Μπορείτε να τα βρείτε στον ιστότοπο: www.bobike.com.

- Αν είχατε κάποιο ατύχημα με το ποδήλατο και το κάθισμα μωρού δεν έχει εμφανή ζημιά, ακόμη κι έτσι σας συνιστούμε να αντικαταστήσετε το κάθισμα μωρού με ένα καινούργιο.
- Καθαρίζετε το κάθισμα με σαπούνι και νερό (μη χρησιμοποιείτε αποξεστικά, διαβρωτικά ή τοξικά προϊόντα).

Εγγύηση

ΕΓΓΥΗΣΗ 3 ΕΤΩΝ: Ισχύει μόνο για μηχανικά εξαρτήματα με κατασκευαστικά ελαττώματα. Καταχωρίστε το προϊόν στη διεύθυνση www.bobike.com.

+ 1 ΕΠΙΠΛΕΟΝ ΕΤΟΣ ΕΓΓΥΗΣΗΣ: Καταχωρίστε το κάθισμά σας στην ηλεκτρονική διεύθυνση www.bobike.com.

Σημαντική επισήμανση: προκειμένου να λάβετε το Επιπλέον Έτος Εγγύησης της Polisport, θα πρέπει να έχετε πραγματοποιήσει την καταχώρηση μέσα σε διάστημα δύο μηνών από την ημερομηνία της αγοράς.

ΑΞΙΩΣΕΙΣ ΕΓΓΥΗΣΗΣ

Για να λάβετε υπηρεσίες εγγύησης, θα πρέπει να έχετε την πρωτότυπη απόδειξη αγοράς. Η εγγύηση των ειδών που επιστρέφονται χωρίς την απόδειξη αγοράς θα αρχίζει από την ημερομηνία κατασκευής. Όλες οι εγγυήσεις είναι άκυρες

αν το προϊόν έχει υποστεί ζημιά εξαιτίας ατυχήματος, κακής χρήσης, τροποποίησης του συστήματος ή έχει χρησιμοποιηθεί με οποιοδήποτε άλλο τρόπο που δεν προβλέπεται από το παρόν εγχειρίδιο λειτουργίας.

Προκειμένου να βεβαιωθείτε ότι έχετε στη διάθεσή σας όλες τις απαραίτητες πληροφορίες για την ενεργοποίηση της εγγύησης, οφείλετε να φυλάξετε τα στοιχεία που αναγράφονται στην ετικέτα πληροφοριών ιχνηλασιμότητας (F). Μπορείτε επίσης να καταγράψετε τα στοιχεία εδώ.

O.F. _____

Date _____

* Τα τεχνικά χαρακτηριστικά και ο σχεδιασμός υπόκεινται σε αλλαγές χωρίς προειδοποίηση. Για οποιαδήποτε ερώτηση μη διστάσετε να επικοινωνήσετε μαζί μας.



Go® Maxi Frame

Go® Maxi Frame Reclining System

ES.

Componentes del Producto

- A. Silla principal
- B. Correas del sistema de retención
- B1. Hebilla de seguridad
- B2. Reguladores
- B3. Regulador del cinturón central
- B4. Orificio para regular la altura del sistema de retención
- C. Cinturón de seguridad para el cuadro de la bicicleta
- C1. Hebilla de seguridad
- C2. Sujeción de seguridad
- D. Centro de gravedad
- E. Reposapiés
- E1. Palanca de seguridad del reposapiés
- E2. Gancho del reposapiés
- E3. Abrazadera del reposapiés
- F. N.º de serie de lote
- G. Soporte de fijación de la barra metálica para fijación/soporte móvil
- H. Barra metálica para fijación
- I. Soporte para el cuadro
- I1. Tornillos M8
- I2. Cuerpo del bloque de fijación
- I3. Botón de desbloqueo
- I4. Chapa de fijación metálica
- I5. Llave Allen n.º 5
- I6. Arandela de seguridad M8
- I7. Indicador del dispositivo de seguridad
- I8. Goma protectora
- J. Fijación metálica
- J1. Tornillos M8
- K. Botón para reclinar
- L. Bloque del sistema de reclinado

ATENCIÓN

Este producto contiene piezas pequeñas como tornillos, bolsas de plástico y pequeñas perchas de embalaje. Manténgalos fuera del alcance de los niños para evitar riesgos de asfixia.

Instrucciones Específicas para el Montaje

- Esta silla no se puede montar en bicicletas plegables.
- Esta silla no se puede utilizar en EPAC / Pedelec que alcancen velocidades superiores a 25 km/h (15,5 mph).
- La silla no se puede instalar en bicicletas con amortiguadores traseros.
- La silla no se puede montar en vehículos motorizados, como ciclomotores, escúteres.
- El portabebé trasero se puede instalar en bicicletas con cuadros redondos y ovalados cuyos diámetros oscilen entre los 28 y los 40 mm.
- El portabebé trasero se puede instalar en bicicletas con ruedas con diámetro de 26" y 28".
- Esta silla solo es apta para transportar niños con un peso máximo de 22 kg y una estatura máxima de 110 cm (y niños con edades recomendadas entre 9 meses y 6 años, siendo el peso y la estatura variables decisivas).
- La suma del peso del conductor y del niño transportado no puede ser superior a la carga máxima permitida de la bicicleta. La información sobre la carga máxima se encuentra en las instrucciones de uso de la bicicleta. En caso de dudas, póngase en contacto con el fabricante.
- La silla únicamente se puede montar en bicicletas aptas para añadir cargas adicionales. Consulte el manual de instrucciones de su bicicleta.
- La posición de la silla debe regularse de forma que el conductor no entre en contacto con ella cuando la bicicleta esté en movimiento.
- Es muy importante ajustar correctamente la silla y sus componentes para garantizar la comodidad y la seguridad del niño. Asimismo, es importante que la silla no se incline hacia delante para evitar que el niño se resbale y se caiga, y que el respaldo esté ligeramente inclinado hacia atrás.
- Compruebe que todos los componentes de la bicicleta funcionan debidamente cuando la silla esté instalada.
- Consulte las instrucciones de la bicicleta y si tiene dudas sobre cómo montar la silla, póngase en contacto con el fabricante de su bicicleta.

Instrucciones Específicas para Montar la Silla en la Bicicleta

1. Corte las tiras de plástico que sujetan el bloque de fijación (I) y las demás.
2. Utilice la llave Allen n.º 5 (I5) para aflojar los tornillos (J1). Desmonte el soporte de fijación de la barra metálica/soporte móvil (G), tire de él hacia atrás. Cuando retire esta pieza (G), ya no la necesitará de nuevo, así que le damos una finalidad funcional: puede quedársela y utilizarla como soporte móvil.
3. Desenrosque y retire la barra metálica para fijación (H) de la silla, tirando de ella hacia atrás. Desenrosque y retire la chapa de fijación metálica (J).

4A. Solo para Bobike Go Maxi Frame: Coja la barra metálica para fijación (H) tal como se indica en la imagen e introdúzcala a través de las aberturas de la silla.

4B. Solo para el sistema reclinable de Bobike Go Maxi Frame: Coloque la barra metálica para fijación (H) en la parte superior del bloque del sistema de reclinado (L).

5. Para ajustar la silla en función del tamaño de la bicicleta, coloque la barra metálica para fijación (H) en una de las posiciones permitidas para poder mover el portabebé hacia delante o hacia atrás. Al principio le recomendamos ponerla en la posición n.º 3. Instale la silla lo más cerca posible del sillín.

6. Introduzca la fijación metálica (J) en las ranuras de la silla y ciérrela tal como se indica en la imagen.

7. Coloque el tornillo (J1) en la chapa de fijación metálica (J) y fíjela a la silla (A). A continuación, apriételo firmemente con la llave (I5). Recomendamos utilizar un par de apriete de 4 Nm. Apriételo fuerte, de modo que la barra metálica para fijación (H) quede bien fijada. Este paso es sumamente importante para garantizar la seguridad del niño y del ciclista.

8. Desensrosque los tornillos (I1+I6) del soporte para el cuadro (I) con la llave de Allen n.º 5 (I5).

9. Es sumamente importante que el soporte para fijación al cuadro (I) esté en la posición correcta. Por ello, asegúrese de que lo instala en el cuadro de la bici tal como se indica en la imagen: desde la parte delantera y fijado en el tubo del asiento, nunca desde la parte trasera. Antes de colocar el soporte para el cuadro en el cuadro, asegúrese de que el plástico protector (I8) está encajado en la parte frontal del bloque de fijación (I2). Coloque el cuerpo del bloque de fijación (I2) sobre la parte delantera del cuadro de la bicicleta y a continuación coloque la chapa de fijación metálica. **Nota:** Si hay cables en esta zona, asegúrese de que están correctamente colocados en la ranura central de la chapa metálica (entre la goma protectora (I8) y la ranura de la chapa de fijación (I4) y que se pueden mover libremente). Coloque la arandela de seguridad (I6) en los tornillos M8 (I1) y atornillelos al soporte para el cuadro (I).

10. Coloque los bordes de la barra metálica para fijación (H) en los orificios del soporte para el cuadro (I) hasta que oiga un clic que indica el bloqueo y hasta que los

dos indicadores de seguridad verdes aparezcan en el frontal del bloque de fijación. La silla portabebés estará debidamente instalada cuando los dos indicadores de seguridad verdes sean visibles (I7). Este paso es sumamente importante para garantizar la seguridad del niño.

11. Centre y regule la altura de la barra metálica para fijación (H), de modo que esta quede por encima de la rueda trasera y así evitar que, cuando añada el peso del niño, la silla infantil entre en contacto con la rueda. Tenga en cuenta que la barra metálica para fijación (H) se tiene que colocar a una distancia máxima de 10 cm con respecto a la rueda. No utilice la barra metálica para fijación (H) para transportar otros objetos que no sean esta silla infantil, tal como se indica en este manual.

12. La silla portabebés tiene un centro de gravedad (D) (identificado en la silla) que se tiene que colocar delante del eje de la rueda trasera. Si se coloca detrás del eje, la distancia no puede superar los 10 cm. Se debe prestar especial atención al colocar la silla portabebés para garantizar que el ciclista no la toque con los pies mientras está pedaleando. **Nota:** En Alemania, según la ley sobre tráfico StVZO, los sillines para bicicleta deben colocarse de manera que 2/3 de la profundidad de la silla o el centro de gravedad del sillín estén situados entre los ejes delantero y trasero de la bicicleta.

13. Después de regular la altura y colocar la silla, apriete a mano el soporte para fijación al cuadro (I) para garantizar que queda totalmente sujeto. Apriete los tornillos en diagonal, con la misma fuerza y por fases (M). Recomendamos utilizar un par de apriete de 8 Nm. Asegúrese de que el soporte para fijación al cuadro (I) queda bien sujeto.

14. Recomendamos zanzanear la silla para asegurarse de que está correctamente fijada al tubo del cuadro de la bici. Este paso es sumamente importante para garantizar la seguridad del niño y del ciclista.

15. Abra la hebilla de seguridad (C1) y pase el cinturón alrededor del cuadro de la bicicleta. Ajuste el cinturón como se muestra en la imagen, de modo que quede bien tensado. Asegúrese de que la parte del cinturón que queda suelta no entre en contacto con la rueda. Para ello, introdúzcala en la sujeción de seguridad (C2). Este paso es sumamente importante para garantizar la seguridad del niño y del ciclista.

Cómo sujetar al niño en la silla de manera segura

16. Para colocar al niño en la silla de manera segura, asegúrese de que la bicicleta está sobre una superficie plana y firme para una mayor estabilidad. Aunque la bicicleta tenga una pata de cabra robusta, sujete la bicicleta mientras está colocando o bajando al niño de la silla. Coja al niño en brazos y colóquelo de manera segura en la silla. No permita que el niño se suba solo a la bicicleta ni que escale por los reposapiés para llegar hasta la silla. Para colocar al niño en la silla, extienda del todo las correas del sistema de retención (B) deslizando todos los reguladores (B2, B3). De este modo, será más fácil colocar el niño en la silla. A continuación, abra la hebilla de seguridad (B1) pulsando el botón central. Siente al niño, colóquelo las correas para los hombros y la cintura y, a continuación, cierre la hebilla de seguridad. Ahora, regule la longitud de las correas utilizando los reguladores, de modo que el niño quede bien sujeto. Antes de montar en la bicicleta, compruebe siempre que el niño está bien sujeto y que el cinturón está ajustado, pero sin dañar al niño.

17. Según el tamaño del niño, la altura y el peso, puede regular las correas del sistema de retención (B) utilizando todos los reguladores (B2, B3), que

permiten acortar o alargar las correas hasta que alcancen las dimensiones deseadas. También puede regular la altura de las correas del sistema de retención (B) utilizando los orificios disponibles para regular el sistema de retención (B4). Para ello, retire la pestaña del sistema de retención del orificio en el que se encuentra y colóquelo en el orificio que mejor se ajuste a la altura del niño.

18. Ajuste la altura del reposapiés al tamaño del niño. Para ello, eleve la palanca (E1) y deslícela hacia arriba o hacia abajo hasta conseguir la altura deseada. Cuando el reposapiés esté a la altura deseada, baje de nuevo la palanca (E1) y sujétela.

19. Para retirar la tira del reposapiés (E3), levántela ligeramente para soltarla del gancho del reposapiés (E2) y desplácela hacia arriba para soltarla de la ranura del reposapiés. A continuación, pase el extremo estrecho de la tira de plástico por el orificio del reposapiés, como se indica en la imagen. Cuando la tira esté en la posición deseada, de puede deslizar hacia arriba o hacia abajo según el tamaño del pie del niño. A continuación, inserte una de las aberturas de la tira al gancho del reposapiés. Si quiere retirar la abrazadera (E3), gírela ligeramente para poder soltarla del gancho del reposapiés (E2).

Solo para el modelo reclinable

Cómo reclinarse la silla

20. Si ha comprado el modelo reclinable Bobike Go Maxi, siga estas indicaciones para reclinarse la silla. La silla (A) se puede reclinarse 20° pulsando el botón para reclinarse (K) y tirando de la silla hacia atrás. Cuando la silla esté totalmente reclinada, suelte el botón para

reclinarse (K) para bloquear el sistema de reclinado. Para volver a colocar la silla en la posición de 0°, vuelva a pulsar el botón para reclinarse (K) y empuje la silla hacia adelante, hasta que esté en una posición recta.

Cómo Retirarse la Silla de la Bicicleta

21. Desabroche el cinturón de seguridad (C) para poder retirar la silla infantil de la bicicleta. A continuación, pulse el botón de desbloqueo (I3) del

sopORTE para fijación al cuadro (I) y, a la vez, tire de la barra metálica (H) hacia arriba y hacia atrás, como se indica en la imagen.



Atención

Asegúrese de que ha seguido y cumplido todas las instrucciones dadas. En caso afirmativo, ya puede utilizar la silla.

ES OBLIGATORIO LEER el siguiente capítulo sobre las instrucciones de seguridad de la silla.

Instrucciones de Uso Específicas

- Retire las pegatinas no relacionadas con la seguridad de la silla para bicicleta antes de utilizarlo.
- El conductor debe tener, como mínimo, 16 años de edad.
- Compruebe si en el país en el que se utiliza la silla infantil delantera existe legislación específica relativa al transporte de niños en sillas para bicicletas.
- Transporte únicamente niños que se mantengan sentados sin ayuda durante un período de tiempo prolongado, al menos equivalente al tiempo de viaje previsto.
- Nunca transporte a niños menores de 9 meses en esta silla para bicicleta. Para poder transportarlo, el niño debe ser capaz de mantenerse sentado, con la cabeza equilibrada, sin esfuerzo y con la cabeza protegida con un casco de bicicleta. Si el niño presenta un crecimiento cuestionable, debe consultar a un médico.
- Asegúrese de que el peso y la altura del niño no superan la capacidad máxima de la silla y compruébelo con regularidad. Compruebe el peso del niño antes de utilizar la silla. En ningún caso utilice la silla para transportar un niño cuyo peso supere el límite permitido.
- De vez en cuando, compruebe que el peso y la altura del niño no superan la capacidad máxima de la silla.
- Asegúrese de que ninguna parte del cuerpo del bebé ni su ropa entran en contacto con las piezas móviles de la silla o la bicicleta, y siga verificándolo a medida que el niño vaya creciendo.
- Debe proteger todo objeto puntiagudo de la estructura de la bicicleta que pueda alcanzar al niño en cualquier circunstancia (por ejemplo, cables deshilachados).
- Es obligatorio el uso de una protección en la rueda para evitar que el niño introduzca los pies o las manos en los radios. Es obligatorio el uso de una protección por debajo del sillín o un sillín con muelles internos y asegurarse de que el niño no acceda a la zona de los frenos para prevenir accidentes. Este ajuste deberá revisarse a medida que el niño vaya creciendo.
- Cubra cualquier pieza que quede a la vista en la parte trasera del sillín.
- Abroche todos los cinturones incluso cuando no

- transporte a ningún niño. De este modo, se evitará que las hebillas se balanceen y entren en contacto con algún componente móvil de la bicicleta, con los frenos o las ruedas, así como posibles accidentes.
- Una vez que haya colocado al niño en la silla para bicicleta, es obligatorio ajustar inmediatamente todos los cinturones y abrazaderas de modo que no incomoden ni hagan daño al niño.
- Compruebe la seguridad de los cierres con regularidad.
- Utilice siempre un sistema de sujeción y cinturones para garantizar que el niño está seguro en la silla.
- Es aconsejable vestir al niño con ropa adecuada para las condiciones atmosféricas.
- Los niños que se transportan en la silla necesitan estar más abrigados que los ciclistas y deben estar protegidos de la lluvia.
- Retire la silla siempre que transporte la bicicleta con el coche (en el exterior del coche). Las turbulencias de aire podrían dañar la silla o soltar sus sujeciones a la bicicleta, lo que podría provocar un accidente.
- Las personas acompañantes tienen que tener en cuenta la estabilidad y el equilibrio cuando sienten al niño en la silla.
- Asegúrese de que, cuando va en la silla, el niño lleva un casco adecuado que cumple la norma EN 1078:2012+A1:2012. No llevar casco aumenta exponencialmente el riesgo de muerte, discapacidad a largo plazo, traumatismo craneoencefálico u otras lesiones. Como fabricantes de sillas para bicicleta, nos preocupamos por la seguridad de los pasajeros de las sillas, por lo que recomendamos encarecidamente que los niños y todos los pasajeros lleven cascos de bicicleta correctamente ajustados y abrochados.
- Compruebe la temperatura de la silla tras una larga exposición al sol, ya que puede estar caliente y provocar quemaduras en el niño.
- La silla no es compatible con actividades deportivas ni con condiciones como enduro, rutas de montaña, socavones en la carretera, saltos y rutas campo a través.
- Antes de montar primera vez con la silla instalada, circule con la bicicleta por un entorno seguro/tranquilo para probarla.



ADVERTENCIAS

ADVERTENCIA: No coloque equipaje adicional en la silla infantil. Si necesita transportar equipaje adicional, tenga en cuenta que no se puede superar la capacidad máxima de transporte de la bicicleta y que debe colocarlo en la parte frontal de esta.

ADVERTENCIA: No modifique la silla.

ADVERTENCIA: Puede que la bicicleta se comporte de forma diferente cuando la silla infantil esté ocupada, concretamente en términos de equilibrio, dirección y frenado.

ADVERTENCIA: Nunca deje la bicicleta aparcada con un niño desatendido en la silla.

ADVERTENCIA: La aparición de grietas o que la superficie se deshaga indica que la silla ha llegado al final de su vida útil, por lo que es necesario sustituirla. En caso de duda, póngase en contacto con un profesional.

ADVERTENCIA: Compruebe la temperatura de la silla antes de cada uso.

ADVERTENCIA: La silla no es compatible con actividades deportivas.

ADVERTENCIA: Compruebe siempre que la cabeza del niño queda apoyada, incluso en la posición reclinada.

ADVERTENCIA: Los dispositivos de seguridad adicionales deben estar siempre cerrados.



Atención

El incumplimiento de estas instrucciones de funcionamiento puede provocar lesiones graves o la muerte del usuario de la bicicleta y/o el niño.

Bobike queda exenta de cualquier responsabilidad en caso de daños materiales o personales producidos como resultado de una instalación, almacenamiento o fijación (incumplimiento de las instrucciones de fijación) inadecuadas, mantenimiento inadecuado, uso indebido o uso sin tener en cuenta las

especificaciones técnicas o instrucciones de uso (incumplimiento de las instrucciones de mantenimiento y cuidado), modificaciones o reparaciones realizadas por usted o por terceros. Si tiene alguna duda, póngase en contacto con nosotros o con su distribuidor habitual para que podamos ayudarle a garantizar su seguridad y la del niño que vaya a utilizar la silla para bicicleta.

Mantenimiento

Para mantener el correcto funcionamiento del producto y evitar accidentes, recomendamos lo siguiente:

- Verifique regularmente que el sistema de fijación de la silla a la bicicleta se encuentra en perfectas condiciones.
- Inspeccione todos los componentes para verificar si funcionan correctamente y no utilice la silla si alguno de los componentes está dañado. Sustituya siempre las piezas dañadas. Acuda a una tienda especializada

distribuidora autorizada de **Bobike** para poder obtener las piezas de recambio adecuadas. También están disponibles en www.bobike.com.

- En caso de accidente, sustituya la silla por una nueva, aunque no presente daños visibles.
- Si la silla está sucia, lávela con agua y jabón (no utilice productos abrasivos, corrosivos ni tóxicos) y déjala secar a temperatura ambiente.

Garantía

TRES AÑOS DE GARANTÍA: en todos los componentes mecánicos por defectos de fabricación. Registre su producto en www.bobike.com.

+ 1 AÑO DE GARANTÍA EXTRA: Registre su silla en www.bobike.com y consiga un año adicional de garantía.

Importante: Tiene que registrarse durante los dos meses posteriores a la fecha de compra del producto para poder beneficiarse del año de garantía adicional Bobike.

RECLAMACIONES DE LA GARANTÍA

Para poder beneficiarse del servicio de garantía, es obligatorio presentar el recibo de compra original. Para los artículos devueltos sin recibo de compra, se

considerará que la garantía entró en vigor en la fecha de fabricación. La garantía quedará invalidada en caso de que el producto presente daños debido a un uso inadecuado por parte del usuario, modificaciones del sistema o utilización no descrita en este manual.

Para asegurarse de que dispone de toda la información necesaria para activar su garantía, tiene que guardar los datos que aparecen en el número de serie de lote (F) de su producto. También puede escribir aquí los datos.

O.F. _____

Fecha _____

* Las especificaciones y el diseño están sujetos a cambios sin previo aviso. En Bobike estaremos encantados de resolver sus dudas. Póngase en contacto con nosotros.



Go® Maxi Frame

Go® Maxi Frame Reclining System

FI.

Tuoteluettelo

- | | |
|--|---|
| A. Pääistuin | G. Metallinen tukitangon pidike/liikkuva jalusta |
| B. Kiinnitysjärjestelmän valjaat | H. Metallinen tukitanko |
| B1. Turvasolki | I. Rungon pidike |
| B2. Pituushihnan säätimet | I1. M8 ruuvi |
| B3. Keskihinnan säätimet | I2. Muovinen runkokiinnike |
| B4. Reikä kiinnitysjärjestelmän korkeuden säätöä varten | I3. Vapautuspainike |
| C. Turvaremmi polkupyörän runkoon | I4. Metallinen kiinnityslevy |
| C1. Turvavyön solki | I5. Kuusiokoloavain nr°5 |
| C2. Turvavyön pidike | I6. Jousialuslevy M8 |
| D. Painopisteen merkintä | I7. Turvalaiteindikaattori |
| E. Jalkatuki | I8. Suojakumi |
| E1. Jalkatuen turvavipu | J. Metallinen kiinnityslevy |
| E2. Jalkatuen tappi | J1. Ruuvi M8 |
| E3. Jalkatuen remmi | K. Kallistamispainike |
| F. Jäljitettävyyssiedot | L. Kallistusjärjestelmälevy |

HUOMIO

Tämä tuote sisältää pieniä osia, kuten pultteja, muovipusseja ja pieniä pakkausripustimia. Pidä ne lasten ulottumattomissa tukeutumisaaralla välttämiseksi.

Asennusohjeet

- Tätä lastenistuinta ei saa asentaa taitettaviin polkupyöriin.
- Tätä lastenistuinta ei saa käyttää ja EPAC / Pedelec-pyörissä, jotka kulkevat yli 25 km/h / 15,5 mph.
- Tätä lastenistuinta ei saa asentaa polkupyörään, jonka takaosassa on iskunvaimentimet.
- Tätä lastenistuinta ei saa asentaa moottorijoneuvoihin, kuten mopoihin ja skoottereihin.
- Tämä lastenistuin on asennettava polkupyörän rungon pyöreään tai soikeaan osaan, jonka halkaisija on Ø28mm - Ø40 mm.
- Lastenistuin voidaan asentaa polkupyöriin, joiden pyörän läpimitta on 26"tai 28".
- Tämä lastenistuin soveltuu vain enintään 22 kg painavien ja enintään 110 cm pitkien lasten kuljettamiseen. (Suositusikä on 9 kk – 6 vuotta, kuitenkin paino ja pituus ratkaisevina tekijöinä.)
- Pyöräilijän ja kuljetettavan lapsen yhteispaino ei saa ylittää polkupyörän sallittua enimmäiskuormaa.

Tiedot enimmäiskuormasta löytyvät polkupyörän käyttöohjeista. Voit myös ottaa yhteyttä valmistajaan tässä asiassa.

- Istuimen saa asentaa ainoastaan polkupyörään, joka soveltuu tällaisten lisäkuormien kiinnitykseen. Katso lisätietoja polkupyörän käyttöohjeista.
- Lastenistuimen asento tulee säätää niin, ettei pyöräilijä kosketa jaloillaan lastenistuinta pyörää polkiessaan.
- On erittäin tärkeää säätää istuin ja sen osat lapsen maksimaalisen mukavuuden ja turvallisuuden takaamiseksi. On myös tärkeää, että istuin ei ole kalteva eteenpäin ja niin että lapsen ei ole mahdollista liukua pois. Samoin on tärkeää, että istuimen selkänäpä on hieman taaksepäin.
- Tarkasta, että kaikki polkupyörän osat toimivat oikein lastenistuimen ollessa asennettuna.
- Tarkista polkupyörän ohjeet, ja jos olet epävarma lastenkuljetusistuimen kiinnittämisestä polkupyörään, ota yhteyttä polkupyörän toimittajaan saadaksesi lisätietoja.

Erytiset ohjeet istuimen kiinnittämiseksi polkupyörään

1. Leikkaa runkokiinnikettä (I) pitelevät muovihihnat ja muut.
2. Käytä kuusiokoloavainta nro 5 (I5) ruuvien löysäämiseen (J1). Irrota metallinen tukitangon pidike/liikkuva jalusta (G) vetämällä sitä taaksepäin. Kun olet irrottanut tämän osan (G), et enää tarvitse sitä, joten annamme sille käyttötarkoituksen - voit

säilyttää sen ja käyttää sitä matkapuhelintelineenä.

3. Irrota ja poista metallinen tukitanko (H) lastenistuimesta vetämällä sitä taaksepäin. Irrota ja poista metallinen asennuslevy (J).

- 4A. **Vain Bobike Go Maxi -rungolle:** Työnnä metallinen tukitanko (H) kuvassa osoitetulla tavalla lastenistuimen vastaavien aukkojen läpi.

4B. Vain Bobike Go Maxi rungon kallistusjärjestelmälle:

Aseta metallinen tukitanko (H) kallistusjärjestelmän levyä (L) päälle.

5. Lastenistuimen säätämiseksi polkupyörän koon mukaan, aseta metallinen tukitanko (H) yhteen mahdollisesta asennosta, siirtääksesi istuinta eteen- tai taaksepäin. Aluksi suosittelemme asettamaan sen asentoon 3. Istuin on asennettava mahdollisimman lähelle satulaa.

6. Aseta metallinen kiinnityslevy (J) lastenistuimen uriin ja sulje se kuvassa osoitetulla tavalla.

7. Aseta ruuvi (J1) metalliseen asennuslevyyn (J) ja kiinnitä molemmat istuimeen (A). Kiristä se tiukkaan avaimella (I5). Suositeltava vääntömomentti on 4 N.m. Kiristä tiukasti siten, että metallinen tukitanko (H) on kunnolla kiinnitetty. Tämä on äärimmäisen tärkeää lapsen ja tätä kuljettavan pyöräilijän turvallisuuden kannalta.

8. Irrota ruuvit (I1+I6) runkopidike (I) kuusioavaimella nro 5 (I5).

9. Runkopidikkeen (I) oikea sijoittaminen on erittäin tärkeää - varmista, että se on sijoitettu polkupyörän runkoon kuvan mukaisesti - edestapäin ja asennettu istuinputkeen eikä koskaan asennettu istuintolppaan. Ennen kuin asetat runkopidike (I) rungolle, varmista, että suojakumi (I8) on asetettu oikein muovinen runkokiinnike eteen (I2). Aseta muovinen runkokiinnike asennuskappale (I2) polkupyörän rungon etuosaan, ja aseta metallinen asennuslevy (I4). **Huomaa:** Jos tällä alueella on johtoja, varmista, että ne on asetettu oikein metallilevyn keskiuraan (välillä suojaava kumi (I8) ja asennuslevyn uraan (I4) ja pystyvät liikkumaan vapaasti). Aseta aluslaatta (I6) een M8 ruuvit (I1), ja ruuvaa ne runkopidike (I).

10. Aseta metallinen tukitanko reunat (H) runkopidike (I) oleviin reikiin kunnes kuulet kilahtuksen merkiksi lukittumisesta ja kaksi vihreää turvaindikaattoria ponnahtaa näkyviin kiinnityskappaleen edestä. Lasten polkupyörän istuin on asennettu asianmukaisesti vain, kun 2 vihreää turvalaitteen

ilmaisinta (I7) ovat näkyvissä. Tämä on erityisen tärkeää lapsen turvallisuuden kannalta.

11. Kohdista ja säädä metallinen tukitanko (H) takapyörän yläpuolelle niin, että lapsen istuin ei kosketa pyörää, kun lapsen paino lisätään myöhemmin. Huomaa, että metallinen tukitanko (H) on sijoitettava enintään 10 cm:n päähän pyörästä. Älä koskaan käytä tätä metallista tukitankoa (H) minkään muun kuin tämän lasten turvaistuimen kantamiseen, kuten tässä käyttöohjeessa on ilmoitettu.

12. Lastenistuimen painopiste (D) (merkitty lastenistuimeen) tulee sijoittaa takapyörän akselin etupuolelle. Painopiste ei saa olla kauempana kuin 10 cm akselin takana. Ota myös huomioon, että pyörän kuljettaja ei saa osua lastenistuimeen ajon aikana. **Huomaa:** Saksassa Saksan tieliikennelain StVZO:n mukaisesti polkupyöräisten istuimet saa kiinnittää ainoastaan niin, että 2/3 istuimen syvyydestä tai istuimen painopiste sijaitsee polkupyörän etu- ja taka-akselin välissä.

13. Kun olet säätänyt istuimen korkeutta ja sijaintia, kiristä rungon pidike (I) käsin varmistaaksesi, ettei se voi liikkua. Ruuvit on kiristettävä vinottain samalla voimalla ja vaiheittain (M). Suositeltava vääntömomentti on 8 N.m. Varmista, että rungon pidike (I) on tiukasti kiinni.

14. Suosittelemme, että ravistat istuinta varmistaaksesi, että se on kunnolla ja turvallisesti kiinnitettyä runkoputkeen. Tämä on äärimmäisen tärkeää lapsen ja tätä kuljettavan pyöräilijän turvallisuuden kannalta.

15. Avaa turvavyön solki (C1) ja kuljeta vyö polkupyörän rungon ympäri. Säädä vyö kuvan osoittamalla tavalla ja pidä se samalla kireällä. Varmista, että jäljelle jäänyt löysä vyö ei osu renkaaseen, ja kuljeta se turvavyön pidikkeen läpi (C2). Tämä vaihe on äärimmäisen tärkeä lapsen turvallisuuden kannalta.

Lapsen asettaminen ja kiinnittäminen turvallisesti istuimeen

16. Jotta lapsen asettaminen istuimeen on turvallista, varmista, että polkupyörä sijaitsee tasaisella ja vakaalla alustalla, jotta se pysyy mahdollisimman vakaana. Vaikka polkupyörässä olisi luja seisontatuki, pidä polkupyörästä aina kiinni, kun asetat lapsen istuimeen tai nostat lapsen pois siitä. Sinun tulee kantaa lasta sylissäsi ja asettaa hänet turvallisesti istuimeen. Lapsi ei saa kiivetä yksin polkupyörän kyytiin tai käyttää jalkatukia apuna kiivetäkseen istuimelle. Jotta voit asettaa lapsen istuimeen, vedä ensin kiinnitysjärjestelmän valjaat (B) täyteen mittaansa liu'uttamalla kaikkia hihnasäätimiä (B2, B3) – näin lapsi on helpompi asettaa istuimelle. Avaa sitten turvasolki (B1) painamalla turvasoljen painiketta. Aseta lapsi istuimelle, aseta olka- ja vyötäröhihnat ja sulje sitten turvasolki. Säädä vyön pituus hihnan säätimillä siten, että lapsi on turvallisesti kiinnitetty. Tarkista aina ennen matkan aloittamista, että lapsi on kiinnitetty ja että vyö on tiukalla, mutta ei niin tiukalla, että se satuttaa lasta.

17. Lapsen kasvaessa voit säätää kiinnitysjärjestelmän (B) valjaiden pituutta lapsen pituuden ja painon

mukaan vetämällä hihnojen säätimiä (B2, B3) ylös- tai alaspäin, kunnes haluttu pituus saavutetaan. Voit myös säätää kiinnitysjärjestelmän valjaiden korkeutta (B) valitsemalla käytettävissä olevien kiinnitysjärjestelmän säätöön tarkoitettujen reikiä (B4) välillä. Säädä korkeutta poistamalla kiinnitysjärjestelmän kiinnike nykyisestä reiästä ja asettamalla se lapsesi pituuden kannalta parhaaseen reikään.

18. Säädä jalkatuen korkeutta lapsen koon mukaan. Sen voi tehdä nostamalla vipua (E1) ja liu'uttamalla sitä ylös tai alas haluttuun korkeuteen. Kun korkeus on oikea, laske vipu (E1) lukitaksesi sen paikalleen.

19. Irrota jalkatuen hihna (E3) nostamalla sitä kevyesti irrottaaksesi sen jalkatuen tapista (E2) ja liu'uttamalla sitä ylöspäin irrottamalla sen jalkatuen aukosta. Pujota muovihihnan ohut pää jalkatuen aukon läpi kuvan mukaisesti. Kun hihna on oikein sijoitettu, sitä voidaan helposti liu'uttaa ylös tai alas lapsen jalan koon mukaan. Laita yksi hihnan aukoista jalkatuen tapin yli. Jos haluat poistaa remmin (E3), väännä sitä hieman irrottaaksesi sen jalkatuen tapista (E2).

Vain kallistettavaa mallia varten Istuimen kallistaminen

20. Jos olet ostanut Bobike Go maxi -mallin, noudata tätä vaihetta kallistamisen suorittamiseksi. Istuin (A) voidaan asettaa 20 asteen asentoon painamalla kallistuspainiketta (K) ja vetämällä istuinta taaksepäin. Kun istuin on täysin kallistettu,

vapauta kallistuspainike (K) kallistusjärjestelmän lukitsemiseksi. Jos haluat palauttaa istuimen 0°-asentoon, paina uudelleen kallistuspainiketta (K) ja työnnä istuinta uudelleen, kunnes se saavuttaa pystyasennon.

Lastenistuimen Irrottaminen Polkupyörän Rungosta

21. Irrota turvavyö (C), jotta voit irrottaa lastenistuimen. Sen jälkeen paina rungon pidikkeessä (I) olevaa vapautuspainiketta (I3) ja

nosta samalla metallista tukitankoa (H) ylös- ja taaksepäin kuvan osoittamalla tavalla.



Huomio

Varmista, että olet seurannut ja noudattanut ohjeita. Voit nyt käyttää lastenistuinta.

Seuraavassa kappaleessa on PAKOLLISET istuimen käyttöä koskevat turvallisuusohjeet, jotka sinun ON LUETTAVA.

Käyttöohjeet

- Poista turvallisuuteen liittymättömät tarrat polkupyörän turvaistuimesta ennen käyttöä.
- Pyöräilijän tulee olla vähintään 16 vuotias.
- Tarkista maassasi voimassa olevat lait ja määräykset, jotka koskevat lastenistuinten polkupyöriin kiinnityksissä lastenistuinten.
- Kuljeta vain lapsia, jotka pystyvät istumaan ilma apua pidemmän ajan, vähintään sen ajan kuin suunniteltu pyörämatka kestää.
- Älä kuljeta tässä istuimessa alle 9-kuukautista lasta. Matkustavan lapsen tulee kyetä istua suorassa ja pitää päänsä suorassa pyöräilykypärä päässään. Ota yhteyttä lääkäriin, jos et ole varma lapsen kehitystasosta.
- Varmista, että lapsen paino ja pituus eivät ylitä istuimen enimmäiskapasiteettia, ja tarkista tämä säännöllisin väliajoin. Tarkista lapsen paino ennen lastenistuimen käyttöä. Älä missään tapauksessa käytä lastenistuinta kuljettaaksesi lasta, jonka paino ylittää sallitun rajan.
- Varmista aika ajoin, että lapsen paino ja pituus eivät ylitä istuimen suurinta sallittua kuormitusta.
- Varmista, ettei mikään lapsen ruumiinosat tai vaatetus pääse kosketuksiin istuimen tai polkupyörän liikkuvien osien kanssa, ja tarkista tämä lapsen kasvaessa.
- Suojaa kaikki polkupyörän terävät ja pistävät osat, joihin lapsi saattaa päästä käsiksi (esim. kuluneet vaijerit).
- Pyöränsuojus on pakollinen, jotta lapsi ei voi työntää jalkojaan tai käsiään pyörän väliin. Suojan käyttö satulan alla tai sisällä sijaitsevilla jousilla varustetun satulan kanssa on pakollista. Varmista, ettei lapsi kykene estämään jarrujen toimintaa, onnettomuuksien välttämiseksi. Nämä säädöt on tarkistettava lapsen kasvaessa.
- Peitä näkyvissä olevat takasatulan jouset.
- Kun lastenistuinta ei käytetä, kiinnitä turvavaljaiden lannevyö estääksesi hihnoja roikkumasta ja pääsemästä polkupyörän liikkuviin osiin, kuten pyöriin, jarruihin tms. Ne ovat muutoin vaarana pyöräilijälle.

- Kiinnitä lapsi lastenistuimeen varmistamalla, että kaikki turvavyöt ja hihnat ovat tiukalla ja että lapsen olo on tästä huolimatta mukava.
- Tarkista kiinnitinten turvallisuus säännöllisesti.
- Käytä aina kaikkia turvajärjestelmiä ja hihnoja varmistaksesi, että lapsi on turvallisesti istuimessa.
- Pue lapselle sääolosuhteisiin soveltuvat vaatteet.
- Istuimessa oleva lapsi täytyy pukea lämpimämmin kuin itse pyöräilijä ja häntä täytyy suojata sateelta.
- Poista istuin, kun kuljetat polkupyörää autossa (auton ulkopuolella). Ilmavirtaukset voivat vahingoittaa istuinta tai irrottaa sen kiinnityksen polkupyörään, mikä voi johtaa onnettomuuteen.
- Polkupyörän toiminnot, erityisesti tasapaino, ohjaus, jarrutus tai pyörän selkään tai selästä nousu ajaessa tai paikoillaan, voivat muuttua, kun lapsi istuu istuimessa.
- Varmista, että istuimessa kuljetettavalla lapsella on käytössä asianmukainen EN 1078:2012+A1:2012 -standardin mukainen kypärä. Kypärän käyttämättä jättäminen lisää eksponentiaalisesti kuoleman, pitkäaikaisen työkyvyttömyyden, päävamman tai muiden vammojen riskiä. Polkupyörän istuimen valmistajina huolehdimme istuimen matkustajien turvallisuudesta, joten suosittelemme painokkaasti, että lapset ja kaikki matkustajat käyttävät asianmukaisesti asennettuja ja kiinnitettyjä pyöräilykypäriä.
- Istuin ja sen pehmuste saattavat kuumentua niiden ollessa pitkään alttiina auringolle. Varmista ennen lapsen asettamista istuimeen, ettei sen päällinen ole liian kuuma.
- Tämä lastenistuin ei sovellu käytettäväksi urheilun aikana tai äärimmäisissä olosuhteissa, kuten esimerkiksi endurossa ja muussa vaativassa maastopyöräilyssä, erittäin kuoppaisilla teillä, hypyissä ja maastopoluilla.
- Kun ajat ensimmäistä kertaa istuin asennettuna - koeaja pyörä turvallisessa/rauhallisessa ympäristössä ennen maantiellä ajoa.



VAROITUS

VAROITUS: Älä kiinnitä mitään ylimääräisiä matkatavaroita lastenistuimeen. Jos sinun on kuljetettava matkatavaroita, polkupyörän kantokyky ei saa ylittää, ja suosittelemme niiden sijoittamista polkupyörän etuosaan.

VAROITUS: Älä tee istuimeen muutoksia.

VAROITUS: Polkupyörä voi käyttäytyä eri tavalla istuimessa olevan lapsen kanssa, etenkin tasapainon, ohjauksen ja jarrutuksen suhteen.

VAROITUS: Älä koskaan jätä lasta ilman valvontaa lastenistuimeen.

VAROITUS: Jos istuimessa on halkeamia tai pinta alkaa hajota, se osoittaa, että istuimen käyttöikä on saavutettu ja se on vaihdettava. Epäselvissä tapauksissa on otettava yhteyttä ammattihenkilöön.

VAROITUS: Tarkista aina istuimen pintalämpötila ennen käyttöä.

VAROITUS: Tätä lastenistuinta ei saa käyttää urheilusuoritusten aikana.

VAROITUS: Varmista aina, että lapsesi pää on tuettu kallistettuun asentoon.

VAROITUS: Lisäturvallisuusvarusteet tulee aina kiinnittää.



Huomio

Näiden käyttöohjeiden noudattamatta jättäminen voi johtaa pyöräilijän ja/tai lapsen vakavaan loukkaantumiseen tai kuolemaan. Bobike ei ole vastuussa mistään esine- tai henkilövahingosta, jotka aiheutuvat väärästä asennuksesta, varastoinnista, tai kokoonpanosta (asennusohjeen noudattamatta jättämisestä), väärästä huollosta, väärinkäytöstä

tai ohjeiden vastaisesta käytöstä (hoito- ja huolto-ohjeiden noudattamatta jättämisestä), sekä sinun tai kolmannen osapuolen tekemistä muutoksista tai korjauksista. Jos epäselvyyksiä ilmenee, ota yhteyttä meihin tai paikalliseen jälleenmyyjään, niin saat opastusta lastenistuimen käyttämiseen turvallisesti lapsen ja tätä kuljettavan pyöräilijän kannalta.

Huolto

Jotta lastenistuin pysyy hyvässä kunnossa ja onnettomuuksilta vältytään, suosittelemme seuraavaa:

- Tarkista säännöllisesti, että istuimen kiinnitys on moitteettomassa kunnossa.
- Tarkista, että kaikki osat toimivat kunnolla. Älä käytä istuinta, jos joku osa on vahingoittunut. Vahingoittuneet osat pitää vaihtaa. Oikeanlaisia

varaosia saat polkupyöräliikkeistä, jotka ovat valtuutettuja **Bobike**-myyjiä. Valtuutetut myyjät löydät verkkosivulta: www.bobike.com.

- Suosittelemme, että vaihdat istuimen uuteen, jos joudut polkupyöräonnettomuuteen vaikka istuimessa ei olisi näkyvää vahinkoa.
- Puhdista istuin saippualla ja vedellä (älä käytä hankaavia, syövyttäviä tai myrkyllisiä aineita).

Takuu

3 VUODEN TAKUU: Takuu kattaa ainoastaa mekaanisten osien valmistusvirheet. Rekisteröi tuotteesi osoitteessa www.bobike.com.

+ 1 YLIMÄÄRÄINEN TAKUUVUOSI: Rekisteröi istuimasi osoitteessa www.bobike.com, ja saat ylimääräisen takuuvuoden.

Tärkeää: sinun on rekisteröitävä tuote 2 kuukauden kuluessa ostopäivästä saadaksesi Bobike ylimääräisen takuuvuoden.

TAKUUVUOONMUKAISUUS

Voit vaatia takuukorjauksen esittämällä alkuperäisen ostokuitin. Jos palautat tuotteen ilman kuittia, takuu lasketaan alkaneeksi valmistuspäivänä. Takuu ei ole

voimassa, jos tuote on vahingoittunut käyttäjän onnettomuuden, väärinkäytön tai muuntelun seurauksena tai jos sitä on käytetty näiden käyttöohjeiden vastaisesti.

Jotta sinulla varmasti on kaikki tarvittavat tiedot takuun aktivoimiseksi, sinun tulee pitää tallessa Jäljittettävyyssiedot sisältävä kyltti (F). Voit myös tallentaa tiedot tänne.

O.F. _____

Päiväys _____

* Spesifikaatioita ja muutoksia voidaan tehdä niistä ilmoittamatta. Ota meihin yhteyttä, jos sinulla on kysymyksiä.



Go® Maxi Frame

Go® Maxi Frame Reclining System

FR.

Index du Produit

- A. Siège principal
- B. Harnais de système de rétention
- B1. Boucle de sécurité
- B2. Ajusteurs de sangle de hauteur
- B3. Ajusteurs de sangle centrale
- B4. Orifice d'ajustement de la hauteur du système de rétention
- C. Sangle de sécurité du cadre du vélo
- C1. Boucle de ceinture de sécurité
- C2. Dispositif rattrapeur de ceinture de sécurité
- D. Centre de gravité
- E. Repose-pied
- E1. Manette de sécurité du repose-pied
- E2. Cheville du repose-pied
- E3. Sangle de maintien du pied
- F. Étiquette de traçabilité du produit
- G. Appui de barre de support métallique/ socle mobile
- H. Barre de support métallique
- I. Support de cadre
- I1. Vis M8
- I2. Corps du bloc de fixation
- I3. Bouton de déblocage
- I4. Plaque de fixation métallique
- I5. Clé Allen n°5
- I6. Rondelle de verrouillage M8
- I7. Indicateur du dispositif de sécurité
- I8. Caoutchouc protecteur
- J. Plaque de fixation métallique
- J1. Vis M8
- K. Bouton d'inclinaison
- L. Plaque du système d'inclinaison

ATTENTION

Ce produit contient de petites pièces comme des boulons, des petits crochets d'emballage et des sacs en plastique. Veuillez les conserver hors de portée des enfants pour éviter tout risque d'étouffement.

Instructions Spécifiques de Montage

- Ce siège enfant de vélo ne doit pas être monté sur vélos pliables.
- Ce siège enfant de vélo ne doit pas être utilisé sur EPAC / Pedelecs à assistance électrique dont la vitesse est supérieure à 25 km/h / 15,5 mph.
- Ce siège vélo enfant ne doit pas être monté sur des vélos équipés d'amortisseurs arrières.
- Ce siège enfant de vélo ne doit pas être monté sur des véhicules motorisés tels que des motos et des scooters.
- Ce siège vélo enfant doit être monté sur des vélos équipés de cadres ovales ou ronds ayant un diamètre compris entre 28 et 40 mm.
- Le siège peut être monté sur des vélos à roues de diamètres compris entre 26" et 28".
- Ce siège enfant de vélo n'est adapté qu'au transport d'enfant de 22 kg maximum et de 110 cm de hauteur maximum (et des enfants d'un âge recommandé entre 9 mois et 6 ans - dont le poids et la hauteur sont les variables déterminantes).
- Le poids total du cycliste et de l'enfant transporté ne doit pas dépasser la capacité maximale autorisée du vélo. L'information relative à la capacité maximale

peut être trouvée dans les instructions de fonctionnement du vélo. Vous pourrez également contacter le fabricant sur cette question.

- Le siège ne pourra être monté que sur un vélo adapté à la fixation d'une telle charge supplémentaire. Veuillez consulter le manuel d'instructions de votre vélo.
- La position du siège vélo enfant doit être ajustée afin que le conducteur ne puisse pas le toucher avec les pieds lorsqu'il pédale.
- Il est très important de régler correctement le siège et ses composants afin d'offrir à l'enfant une sécurité et un confort optimal. Il est également important que le siège ne soit pas incliné vers l'avant afin d'éviter que l'enfant ne glisse hors du siège. Il est également important que le dossier soit légèrement incliné vers l'arrière.
- Vérifiez que tous les éléments du vélo fonctionnent correctement lorsque le siège vélo enfant est monté.
- Vérifiez les instructions du vélo et en cas de doute sur l'ajustement du siège vélo de l'enfant à votre vélo, veuillez contacter votre distributeur vélo pour plus d'information.

Instructions Spécifiques de Montage du Siège sur le Vélo

1. Coupez les sangles en plastique qui retiennent la plaque de montage (I) et autres.
2. Utilisez la clé Allen n.° 5 (I5) pour dévisser les vis (J1). Libérer l'appui de barre de support métallique/ socle mobile (G) en le tirant vers l'arrière. Après avoir retiré cette partie (G), vous n'avez plus en avoir besoin, nous lui

avons donc donné une fonction utilitaire – vous pourrez la garder et l'utiliser comme un support mobile.

3. Libérez et retirez la barre de support métallique (H) du siège enfant, en le tirant vers l'arrière. Libérez et retirez la plaque de montage métallique (J).

4A. Uniquement pour le Bobike Go Maxi Frame

: Saisissez la barre de support métallique (H) en tenant comme indiqué sur l'image et passez-le à travers les ouvertures du siège.

4B. Uniquement destiné au système inclinable Bobike Go Maxi Frame : Positionner la barre de support métallique (H) au dessus de la plaque du système d'inclinaison (L).

5. Dans le but d'ajuster le siège vélo enfant à la taille du vélo, fixer la barre de support métallique (H) sur l'une des positions possibles afin de déplacer le siège vers l'arrière ou l'avant. Au départ, nous suggérons de le placer sur la position n° 3. Le siège doit être installé aussi proche que possible de la selle.

6. Insérez la plaque de fixation métallique (J) dans les rainures du siège et refermez-la comme indiqué sur l'image.

7. Placez la Vis (J1) dans la plaque de montage métallique (J), fixant les deux dans le Siège (A). La serrer ensuite solidement à l'aide de la clé (I5). Nous recommandons l'utilisation d'un couple de serrage de 4 N.m. Serrer fermement afin que la barre de support métallique (H) soit bien fixé. Cette étape est extrêmement importante pour la sécurité du cycliste et de l'enfant.

8. Desserrez les vis (I1+I6) du support de cadre (I), à l'aide de la clé Allen n°5 (I5).

9. La position adaptée du support de cadre (I) est extrêmement important - veuillez-vous assurer qu'il est placé sur le cadre du vélo selon l'illustration - depuis l'avant et assemblé sur le tube du siège et jamais assemblé sur la tige de la selle. Avant de placer le (I) sur le cadre, vérifiez que le caoutchouc de protection (I8) est correctement positionné à l'avant du bloc de fixation (I2). Placer le corps principal du bloc de fixation (I2) devant le cadre du vélo, et placer ensuite la plaque de fixation métallique (I4). **Note :** S'il existe des câbles dans cette zone, vérifiez qu'ils soient correctement rangés dans la fente centrale de la plaque métallique (entre le caoutchouc de protection (I8) et la fente de la plaque de fixation (I4) et qu'ils peuvent se mouvoir librement). Placer la rondelle (I6) dans les vis M8 (I1) et ensuite vissez-les sur le support de cadre (I).

10. Placer les bords de la barre de support métallique (H) sur les ouvertures du support de cadre (I) jusqu'à percevoir un «click», indiquant la fermeture, et jusqu'à ce que les 2 indicateurs verts du dispositif de sécurité surgissent devant le bloc de fixation. Le siège vélo

enfant ne sera correctement installé que lorsque les 2 indicateurs verts du dispositif de sécurité seront visibles (I7). Cette étape est extrêmement importante pour sécurité de l'enfant.

11. Centraliser et ajuster la barre de support métallique (H) à la hauteur au-dessus de la roue arrière, afin que, plus tard, lorsque le poids de l'enfant s'ajoutera, le siège enfant du vélo ne touche pas la roue. Veuillez noter que la barre de support métallique (H) doit se trouver sur une position maximale de 10 cm de la roue. Ne jamais utiliser cette a barre de support métallique (H) pour transporter d'autres poids que ce siège enfant, comme indiqué dans ce manuel.

12. Le siège vélo enfant dispose d'un centre de gravité (D) (inscrit sur le siège vélo enfant) qui doit être placé devant l'axe de la roue arrière. S'il est placé derrière l'axe, la distance ne doit pas dépasser 10 cm. Une prudence particulière s'impose au moment de placer le siège vélo enfant afin de garantir que le cycliste ne touche pas le siège vélo enfant avec ses pieds en roulant. **Note :** En Allemagne, conformément à la législation routière StVZO, les siège vélo enfant ne peuvent être installés sur le vélo qu'à contition que les 2/3 de la profondeur du siège ou le centre de gravité du siège se situe(nt) entre l'axe avant et arrière du vélo.

13. Après avoir ajuster la hauteur et la position du siège, serrez manuellement le support de cadre (I) afin d'assurer qu'il ne bouge pas. Vous devez absolument serrer manuellement les vis en diagonale, en employant la même force et par étapes. Nous recommandons l'utilisation d'un couple de serrage de 6 N.m. Veuillez-vous assurer que le support de cadre (I) est bien attaché.

14. Nous suggérons de secouer le siège pour garantir qu'il est correctement attaché en sécurité au tube du cadre. Cette étape est extrêmement importante pour la sécurité du cycliste et de l'enfant.

15. Commencez par ouvrir la boucle de ceinture de sécurité (C1) et passez-la autour du cadre du vélo. Ajustez la ceinture comme sur l'image, sous tension. Assurez-vous que la ceinture détendue restante ne reste pas en contact avec la roue ; pour cela passez-la à travers le dispositif de rétention (C2). Cette étape est extrêmement importante pour la sécurité du cycliste et de l'enfant.

Sécuriser et placer en toute sécurité l'enfant sur le siège

16. Pour placer l'enfant en toute sécurité sur le siège, vous devez placer le vélo sur un sol plat et dur pour une stabilité maximale du vélo. Même si votre vélo est équipé d'une béquille robuste, vous devez toujours tenir le vélo lorsque vous placez/retirez l'enfant. Vous devez porter votre enfant sur vos genoux et le placer en toute sécurité sur le siège. Il est interdit à l'enfant de monter seul sur le vélo ou d'utiliser les repose-pieds pour atteindre le siège. Pour placer l'enfant sur le siège, veuillez, en premier lieu, détendre complètement le harnais du système de rétention (B), en glissant tous les ajusteurs de courroie (B2, B3) - ceci facilite le placement de l'enfant sur le siège. Ensuite, ouvrir la sangle de sécurité (B1) en appuyant sur le bouton de la sangle de sécurité. Assoir l'enfant, placer les sangles des épaules et de la ceinture et ensuite, fermer les sangles de sécurité, ajuster la longueur de la ceinture en utilisant les ajusteurs afin que l'enfant soit retenu en sécurité. Avant d'initier tout parcours, veuillez toujours vérifier que l'enfant est sécurisé et que la ceinture est ajustée sans être trop serrée pour éviter que cela ne blesse l'enfant.

17. Selon la croissance de l'enfant, les hauteur et poids actuels, vous pouvez ajuster la hauteur du harnais du système de rétention (B) sur l'ensemble des ajusteurs de sangle (B2, B3), en remontant ou

en reculant les sangles jusqu'à atteindre la hauteur souhaitée. Vous pouvez également ajuster la hauteur du harnais du système de rétention (B) en choisissant entre les orifices disponibles pour l'ajustement du système de rétention (B4). Pour l'ajuster, retirez la pince du système de rétention de l'orifice actuel et placez-le sur l'orifice le plus adapté selon la hauteur de votre enfant.

18. Ajustez la hauteur du repose-pied à la taille de l'enfant. Pour ce faire, remontez le levier (E1) et poussez-le vers le haut ou le bas selon la hauteur souhaitée. Après avoir obtenu la correcte hauteur, baissez le levier (E1) et verrouillez la position.

19. Pour retirer la sangle du repose-pied (E3), soulevez-la suffisamment pour la libérer de la cheville du repose-pied (E2) et la faire glisser afin de la désengager de la rainure du repose-pied. Passez ensuite la fine extrémité de la sangle à travers l'orifice sur le repose-pied, comme sur la figure. Lorsque la sangle est correctement positionnée, elle pourra être facilement glissée vers le haut et vers le bas, suivant la taille du pied de l'enfant. Introduire ensuite dans la rainure, l'une des ouvertures dans la sangle par-dessus la cheville du support du pied. Si vous souhaitez retirer la sangle (E3), tordez-la légèrement pour la libérer du support/repose-pied (E2).

Uniquement pour le Modèle inclinant : comment incliner votre siège

20. Si vous avez acquis le modèle inclinant Bobike Go Maxi, suivez cette étape en vue de réaliser l'inclinaison. Le siège (A) peut être placé en position 20° en appuyant sur le bouton d'inclinaison (K) et en poussant le siège vers l'arrière. Lorsque le siège est entièrement incliné,

relâchez le bouton d'inclinaison (K) pour verrouiller le système d'inclinaison. Pour retourner le siège sur la position 0°, appuyez sur le bouton d'inclinaison (K) de nouveau et appuyez sur le siège de nouveau jusqu'à ce qu'il atteigne la position verticale.

Comment Démonter votre Siège Enfant d'un Vélo

21. Détacher la ceinture de sécurité (C) afin de retirer le siège enfant du vélo. Appuyer ensuite sur le bouton de déverrouillage (I3) sur le support

de cadre (I), simultanément. Soulever la barre de support métallique (H) et pousser vers l'arrière comme sur l'illustration.



Attention

Vérifiez que vous avez bien suivi l'ensemble des instructions. Une fois la vérification effectuée, le siège vélo enfant est prêt à être utilisé.

IL EST IMPÉRATIF DE LIRE le chapitre suivant sur les instructions de sécurité lors de l'utilisation de votre siège vélo enfant.

Instructions Spécifiques d'Utilisation

- Retirer les autocollants non liés à la sécurité du siège de vélo pour enfant avant de l'utiliser.
- Le conducteur du vélo doit être âgé de 16 ans au moins.
- Vérifiez les lois et règlements en vigueur dans votre pays concernant la capacité maximale de vélos.
- Transportez uniquement les enfants pouvant rester assis sans aide, pendant un long moment, au moins durant la durée du de voyage envisagé.
- N'utilisez pas ce siège vélo enfant pour des enfants âgés de moins de 9 mois. Pour circuler comme passager, l'enfant doit pouvoir s'asseoir bien droit et la tête haute lorsqu'il porte un casque de protection. Consultez un médecin si l'enfant présente des problèmes de développement.
- Assurez-vous que le poids et la hauteur de l'enfant ne dépassent pas la capacité maximale du siège et vérifiez cette information régulièrement. Vérifiez le poids de l'enfant avant d'utiliser le siège enfant. N'utilisez en aucun cas le siège vélo enfant pour transporter un enfant dont le poids est supérieur à la limite permise.
- Vérifiez de temps en temps que le poids et la hauteur de l'enfant ne dépassent pas les limites admises pour l'usage du siège.
- Assurez-vous que l'enfant n'ait pas accès à la zone des freins afin d'éviter tout accident. Ces ajustements devront être revus durant la croissance de l'enfant.
- Veillez à protéger tout élément pointu du vélo que l'enfant pourrait toucher (comme des câbles effilochés).
- Il est obligatoire d'installer une protection sur la roue afin d'éviter que l'enfant ne puisse introduire ses pieds ou ses mains dans les rayons. L'utilisation d'une protection sous la selle ou d'une selle dotée de ressorts internes est obligatoire. Assurez-vous que l'enfant n'ait pas accès à la zone des freins afin d'éviter tout accident. Ces ajustements devront être revus durant la croissance de l'enfant.
- Couvrez tout ressort arrière et exposé de la selle.
- Lorsque le siège vélo enfant n'est pas utilisé, bouclez la ceinture du harnais de sécurité afin d'éviter que les sangles se balancent et touchent des parties en

- mouvement (roues, freins, etc.) et présentent un danger pour le cycliste.
- Attachez l'enfant au siège en vous assurant que les ceintures de sécurité et les sangles sont bien en place et correctement serrées (sans excès toutefois, afin que l'enfant n'éprouve aucune gêne).
- Veuillez vérifier régulièrement les points d'attaches.
- Toujours utiliser le système et les sangles de retenue de sécurité afin de garantir la sécurité de l'enfant sur le siège.
- Habillez l'enfant avec des vêtements adéquats selon les conditions météorologiques.
- Les enfants sur les sièges doivent être vêtus plus chaudement que les cyclistes ; ils doivent également être protégés de la pluie.
- Retirez le siège pour transporter le vélo en voiture (à l'extérieur). La turbulence aérienne pourrait endommager le siège ou desserrer les fixations au vélo, pouvant provoquer un accident.
- Les accompagnants doivent soigneusement examiner la stabilité/l'équilibre au moment de placer l'enfant sur le siège du vélo.
- Assurez-vous que lorsque l'enfant se déplace sur le siège, il porte un casque adapté qui respecte la norme EN 1078:2012+A1:2012. Le fait de ne pas porter de casque augmente de façon exponentielle le risque de décès, d'invalidité à long terme, de traumatisme crânien ou d'autres blessures. En tant que fabricants de sièges de vélo, nous nous soucions de la sécurité des passagers des sièges, c'est pourquoi nous recommandons vivement que les enfants et tous les passagers portent des casques de vélo correctement ajustés et attachés.
- Le siège ainsi que le coussinet peuvent être très chauds en cas de longue exposition solaire ; assurez-vous qu'ils ne soient pas brûlants avant d'asseoir l'enfant.
- Le siège enfant n'est pas adapté à une utilisation sportive ou dans le cadre de conditions extrêmes, telles que : enduro, VTT, grands trous sur la route, sauts et chemins hors route.
- Lors de la première excursion en vélo avec le siège fixé, testez et roulez dans un environnement sûr et calme avant de vous déplacer sur une voie rapide.



AVERTISSEMENTS

AVERTISSEMENT: N'attachez aucun bagage additionnel au siège enfant. Si vous transportez un autre bagage, veillez à ne pas dépasser la capacité de charge du vélo et nous recommandons qu'il soit placé à l'avant du vélo.

AVERTISSEMENT: Ne modifiez pas le siège.

AVERTISSEMENT: Le vélo peut répondre de manière différente en présence d'un enfant sur le siège, en particulier pour ce qui est de l'équilibre, de la direction et du freinage.

AVERTISSEMENT: Ne jamais laisser le vélo garé avec un enfant sur le siège vélo enfant sans surveillance.

AVERTISSEMENT: En cas de fissure ou

si la surface se décompose, cela indique que la durée de vie du siège est terminée et qu'il doit être remplacé. En cas de doute, veuillez prendre contact avec un professionnel.

AVERTISSEMENT: Toujours vérifier la température de la surface du siège avant son utilisation.

AVERTISSEMENT: Le siège enfant n'est pas adapté à une utilisation sportive.

AVERTISSEMENT: Veillez systématiquement à ce que la tête de l'enfant soit appuyée en position inclinée.

AVERTISSEMENT: Les dispositifs de sécurité supplémentaires doivent toujours être fixés.



Attention

Le non-respect de ces instructions peut entraîner des blessures graves ou le décès du cycliste et/ou de l'enfant. Bobike n'est pas responsable des dommages qui pourront survenir au produit ou aux personnes, en conséquence d'installation, rangement ou montage inappropriés, d'entretien et usage incorrects, ou d'utilisation non conforme aux spécifications techniques ou d'utilisation

(non-respect des instructions d'entretien et de maintenance) ou encore de modifications ou de réparations réalisées par un tiers ou que vous aurez effectuées. En cas de doute, veuillez nous contacter ou vous diriger à votre commerçant le plus proche afin que nous puissions vous aider pour vous garantir toute la sécurité lors de vos déplacements avec le siège enfant de vélo.

Entretien

Pour garantir un bon fonctionnement et éviter les accidents, nous vous recommandons de:

- Vérifier régulièrement si le système de fixation du siège vélo enfant au vélo se trouve en bon état.
- Inspecter toutes les pièces en vérifiant leur bon fonctionnement. N'utilisez pas le siège vélo enfant si l'une des pièces est endommagée. Toute pièce défectueuse devra être remplacée. Pour tout remplacement, veuillez vous rendre chez un revendeur **Bobike** agréé. Vous serez ainsi en mesure de trouver toutes les pièces détachées que

vous souhaitez remplacer. Vous pouvez également vous le procurer sur le site Internet www.bobike.com.

- Si vous avez souffert d'un accident avec le vélo mais que le siège vélo enfant ne semble pas endommagé, nous vous recommandons tout de même de le remplacer par un nouveau siège.

- Vérifier la propreté du siège vélo enfant ; lorsqu'il est sale, nettoyez-le avec de l'eau et du savon (n'utilisez pas de produits abrasifs, corrosifs ou toxiques) et laissez-le sécher à température ambiante.

Garantie

GARANTIE 3 ANS: Uniquement pour les composants mécaniques ayant des défauts de fabrication. Enregistrez votre produit sur www.bobike.com.

UN AN SUPPLÉMENTAIRE DE GARANTIE: Uniquement pour les composants mécaniques ayant des défauts de fabrication. Enregistrez votre siège vélo enfant sur www.bobike.com.

Important : vous devez vous inscrire dans un délai de 2 mois à partir de la date d'achat pour bénéficier de la Garantie supplémentaire d'un an Bobike.

DEMANDES DE GARANTIE

Pour bénéficier du service de garantie, vous devez conserver votre facture. Sans facture, la date de début de garantie des pièces retournées correspondra à leur date

de fabrication. La garantie ne s'appliquera pas en cas de dommage causé par l'utilisateur, notamment en cas d'accident, d'utilisation abusive, de modification du système ou d'utilisation non adaptée et contraire aux recommandations du manuel d'utilisation.

Afin de garantir que vous possédez toute l'information requise pour activer la garantie, il est nécessaire que vous gardiez l'information dont vous disposez à travers votre Étiquette de traçabilité du produit (F). Vous pouvez également garder votre information, ci-dessous.

O.F. _____

Date _____

* Les spécifications et la conception sont susceptibles de subir des modifications sans avertissement préalable. Pour toute question, veuillez nous contacter directement.



Go[®] Maxi Frame

Go[®] Maxi Frame Reclining System

HR.

Pregled Sadržaja Proizvoda

- | | |
|---|---|
| A. Glavno sjedalo | G. Nosač metalne potporne šipke/pokretnog postolja |
| B. Sustav remena za pridržavanje | H. Metalna potporna šipka |
| B1. Sigurnosna kopča | I. Nosač okvira |
| B2. Remeni za prilagodbu visine | I1. Vijci M8 |
| B3. Središnji prilagodnici remena | I2. Plastični sklop za montiranje |
| B4. Otvor za podešavanje sustava remena | I3. Tipka za otpuštanje |
| C. Sigurnosni remen za okvir bicikla | I4. Metalna pločica za montiranje |
| C1. Kopča sigurnosnog pojasa | I5. Imbus broj 5 |
| C2. Držač sigurnosnog pojasa | I6. Podloška M8 |
| D. Težište | I7. Sigurnosni pokazatelj |
| E. Oslonac za noge | I8. Zaštitna guma |
| E1. Sigurnosna poluga oslonca za stopalo | J. Metalna pločica za montiranje |
| E2. Zatik oslonca za stopalo | J1. Vijak M8 |
| E3. Traka oslonca za nogu | K. Gumb za naginjanje |
| F. Informacije o sljedivosti | L. Ploča sustava za naginjanje |

POZOR

Ovaj proizvod sadrži male dijelove poput vijaka, plastičnih vrećica i malih vješalica za pakiranje. Čuvajte ih izvan dohvata djece kako biste izbjegli opasnost od gušenja.

Posebne Upute za Montiranje

- Ova dječja sjedalica za bicikl ne smije se montirati na sklopive bicikle.
- Ova dječja sjedalica za bicikl ne smije se upotrebljavati na EPAC / Pedelec brzine veće od 25 km/h / 15,5 mph.
- Ova stražnja sjedalica za bicikl ne smije se montirati na bicikle opremljene stražnjim amortizerima.
- Ova dječja sjedalica za bicikl ne smije se montirati na motorna vozila, kao što su mopedi i skuteri.
- Ova stražnja sjedalica za bicikl mora se montirati na bicikle s okruglim i ovalnim okvirom promjera u rasponu od Ø28 do Ø40 mm.
- Dječju sjedalicu moguće je postaviti na bicikle čiji je promjer kotača 26" i 28".
- Ova dječja sjedalica za bicikl prikladna je samo za prijevoz djece maksimalne težine 22 kg i maksimalne visine 110 cm (preporučena dob djece jest od 9 mjeseci do 6 godine, a težina i visina služe kao odlučujući čimbenici).
- Ukupna težina biciklista i djeteta koje se prevozi ne smije premašiti maksimalno dopušteno opterećenje

bicikla. Informacije o maksimalnom opterećenju mogu se pronaći u uputama za uporabu bicikla. Za više informacija o tome možete i kontaktirati proizvođača.

- Sjedalica se smije montirati samo na bicikl prikladan za pričvršćivanje takvih dodatnih opterećenja. Pogledajte priručnik s uputama svog bicikla.
- Položaj dječje sjedalice mora se prilagoditi tako da je vozač bicikla ne dodiruje stopalima tijekom vožnje.
- Vrlo je važno ispravno podesiti sjedalo i ostale dijelove za optimalnu udobnost i sigurnost djeteta. Također je važno da sjedalo nije nagnuto prema naprijed, kako se ne bi dogodilo da dijete isklizne iz njega. Važno je i da je naslon za leđa lagano nagnut prema natrag.
- Nakon montiranja dječje sjedalice provjerite funkcioniraju li ispravno svi dijelovi bicikla.
- Provjerite upute za bicikl i ako imate ikakvih sumnji o postavljanju dječje sjedalice na svoj bicikl, dodatne informacije možete potražiti kod dobavljača svojeg bicikla.

Posebne upute za ugradnju sjedala u bicikl

1. Prerežite plastične trake koje drže sklop za montiranje (I) i druge.
2. Imbus ključem br. 5 (I5) otpustite vijke (J1). Razdvojite metalni nosač potporne šipke/pokretno

postolje (G) povlačeći ga unatrag. Nakon što uklonite taj dio (G) više ga nećete trebati koristiti. Zato smo mu dali funkcionalnu svrhu: možete ga zadržati i koristiti kao pokretno postolje.

3. Odvojite i uklonite metalnu potpornu šipku (H) s dječje sjedalice, povlačeći ju prema natrag. Odvojite i uklonite metalnu ploču za montiranje (J).

4A. Samo za okvir Bobike Go Maxi: Držite metalnu potpornu šipku (H) kako je prikazano na slici i provucite ju kroz otvor na dječjoj sjedalici.

4B. Samo za sustav naginjanja za okvir Bobike Go Maxi: Postavite metalnu potpornu šipku (H) na gornji dio ploče sustava naginjanja (L).

5. Kako biste stražnju sjedalicu za bicikl prilagodili veličini bicikla, postavite metalnu potpornu šipku (H) u jedan od dopuštenih položaja za pomicanje sjedalice natrag ili naprijed. Preporučuje se da ju na početku postavite u položaj br. 3. Sjedalica se treba montirati što je moguće bliže sjedalu bicikla.

6. Umetnite metalnu pločicu za montiranje (J) u utore na dječjoj sjedalici i zatvorite je kako je prikazano na slici.

7. Postavite vijak (J1) u metalnu ploču za montiranje (J) i pričvrstite oboje u sjedalo (A). Zatim potpuno pritegnite sjedalo s pomoću imbus ključa (I5). Preporučujemo zatezni moment od 4 Nm. Čvrsto pritegnite tako da metalna potporna šipka bude (H) potpuno pričvršćena. To je iznimno važno zbog sigurnosti bicikliste i djeteta.

8. Odvijte vijke (I1+I6) na sklopu nosača okvira (I) imbusom broj 5 (I5).

9. Ispravno postavljanje nosača okvira (I) je iznimno važno - provjerite je li postavljen u okviru bicikla prema slici - s prednje strane i montiran na cijevi sjedala, a nikada na stupu sjedala. Prije nego što nosač okvira postavite na okvir, provjerite je li zaštitna guma (I8) pravilno postavljena na prednjoj strani plastičnog montažnog bloka (I2). Postavite glavno tijelo plastičnog montažnog bloka (I2) na prednju stranu okvira bicikla, a zatim postavite metalnu pločicu za montiranje (I4). **Napomena:** Ako se u tom području nalaze kabeli, ispravno ih postavite u središnji utor metalne pločice (između zaštitne gume (I8) i utora metalne pločice za montiranje (I4) mogu se slobodno pomicati). Postavite podlošku (I6) u vijke M8 (I1) te ih pričvrstite na sklop za frame holder (I).

10. Postavljajte rubove metalne potporne šipke (H) u rupe sklopa za nosač okvira (I) dok se ne začuje klik koji označuje da su sjeli na mjesto i dok se na prednjoj strani sklopa za montiranje ne pojave 2 zelena sigurnosna pokazatelja. Stražnja sjedalice za bicikl bit će ispravno montirana tek kada 2 zelena sigurnosna pokazatelja budu vidljiva (I7). Taj je korak iznimno važan za sigurnost djeteta.

11. Centrirajte metalnu potpornu šipku (H) na visinu iznad stražnjeg kotača kako kasnije, kada se doda težina djeteta, dječje sjedalo za bicikl ne dodiruje kotač. Napominjemo da se metalna potporna šipka (H) mora nalaziti najviše na 10 cm razdaljine od kotača. Metalnu potpornu šipku (H) nikad nemojte koristiti za nošenje bilo kakvog tereta osim dječje sjedalice, kao što je navedeno u priručniku.

12. Dječja sjedalice ima težište (D) (označeno na dječjoj sjedalici) koje je potrebno postaviti ispred osovine stražnjeg kotača. Ako se postavi iza osovine, udaljenost ne smije prelaziti 10 cm. Prilikom namještanja dječje sjedalice također posebno pazite da osoba koja upravlja biciklom tijekom vožnje sjedalicu ne dodiruje stopalima. **Napomena:** U Njemačkoj se sjedalice za bicikle moraju postaviti tako da 2/3 dubine sjedalice ili težište sjedalice bude postavljeno između prednje i stražnje osovine bicikla, u skladu sa njemačkim zakonom o prometu StVZO.

13. Nakon podešavanja visine i položaja sjedalice, rukom pritegnite nosač okvira (I) kako biste osigurali da se ne pomiče. Vijke morate ručno pritegnuti dijagonalno, istom silom i u etapama (M). Preporučujemo zatezni moment od 8 Nm. Uvjerite se da je nosač okvira (I) dobro pričvršćen.

14. Preporučujemo vam da prodrmate sjedalicu kako biste se uvjerali da je ispravno i sigurno pričvršćeno na cijev okvira. To je iznimno važno zbog sigurnosti bicikliste i djeteta.

15. Otvorite kopču sigurnosnog pojasa (C1) i provedite ga oko okvira bicikla. Prilagodite remen kao što je prikazano na slici, zatezanjem. Provjerite je li višak pojasa u dodiru s kotačem pa ga provedite kroz držač sigurnosnog pojasa (C2). Ovaj je korak iznimno važan za djetetovu sigurnost.

Kako na siguran način postaviti i pričvrstiti dijete u sjedalicu

16. Kako biste na siguran način smjestili dijete na sjedalicu, bicikl morate postaviti na ravno i čvrsto tlo radi maksimalne stabilnosti bicikla. Čak i ako vaš bicikl ima robusna brza postolja, uvijek morate pridržavati bicikl dok stavlјate/skidate dijete. Dijete morate nositi u krilu i na siguran način ga smjestiti na sjedalicu. Zabranjeno je da se dijete samo penje na bicikl ili da koristi oslonce za stopala kako bi dohvatilo sjedalicu. Da biste smjestili dijete u sjedalicu, prvo potpuno proširite sustav remena za pridržavanje (B) tako da povučete sve prilagodnike remena (B2, B3). Time ćete olakšati stavlјanje djeteta u sjedalicu. Zatim otvorite sigurnosnu kopču (B1) tako da pritisnete tipku sigurnosne kopče. Posjednite dijete, postavite remene za ramena i struk pa zatvorite sigurnosnu kopču, prilagodite duljinu remena prilagodnicima remena tako da vaše dijete bude sigurno vezano. Prije početka vožnje uvijek provjerite je li dijete sigurno vezano i je li remen stisnut uz tijelo, ali ne prečvrsto da ne ozlijedi dijete.

17. Prema rastu djeteta, trenutnoj visini i težini, možete podesiti visinu pojaseva (remenja) (B) na svim regulatorima remenja (B2, B3), povlačenjem

remenja gore ili dolje dok ne postignete željenu veličinu. Također možete podesiti visinu pojaseva (B) odabirom između dostupnih rupa za podešavanje sustava remenja (B4). Da biste ga prilagodili, uklonite kopču pojaseva iz trenutne rupe i postavite je na rupu koja najbolje odgovara visini vašeg djeteta.

18. Prilagodite visinu oslonca za stopala veličini djeteta. Kako biste to učinili, podignite ručicu (E1) i pomičite je prema gore ili dolje dok ne dobijete potrebnu visinu. Kada ste namjestili potrebnu visinu, spustite ručicu (E1) dok se ona ne zaključa.

19. Da biste uklonili traku oslonca za stopalo (E3), lagano je podignite da biste je odvojili od zatika oslonca za stopalo (E2) i gurnite prema gore da biste je odvojili od utora oslonca za stopalo. Zatim provucite tanki dio plastične trake kroz rupe u osloncu za stopala, kako je prikazano na slici. Nakon što je traka pravilno postavljena, može se jednostavno micati gore ili dolje ovisno o veličini djetetovih stopala. Zatim stavite jedan od otvora u traci preko zatika oslonca za stopalo. Ako želite ukloniti remen (E3), lagano ga zakrenite da biste ga olabavili s potpornog klina za stopalo (E2).

Samo za model s naginjanjem Kako nagnuti sjedalicu

20. Ako ste kupili model s naginjanjem Bobike Go Maxi, pratite ove korake kako biste obavili naginjanje. Sjedalica (A) može se postaviti na položaj od 20° pritiskom na gumb za naginjanje (K) i povlačenjem naslona sjedalice. Kada je sjedalica nagnuta do

kraja, otpustite gumb za naginjanje (K) kako biste zabravili sustav za naginjanje. Za vraćanje sjedalice u položaj od 0°, ponovo pritisnite gumb za naginjanje (K) i ponovo gurajte sjedalicu sve dok ne dosegne uspravan položaj.

Kako Ukloniti Sjedalicu za Bicikl?

21. Odvojite sigurnosni pojas (C) kako biste skinuli dječju sjedalicu za bicikl. Zatim pritisnite gumb za otpuštanje (I3) na nosaču okvira (I) i istovremeno

povucite metalnu potpornu šipku (H) nagore i natrag, kako je prikazano na slici.



Pozor

Važno je da se pridržavate svih navedenih uputa. U tom je slučaju sjedalica spremna za uporabu.

OBVEZNO MORATE PROČITATI sljedeće poglavlje o sigurnosnim uputama za uporabu dječje sjedalice.

Posebne Upute za Uporabu

- Uklonite naljepnice koje se ne odnose na sigurnost s dječje sjedalice za bicikl prije uporabe.
- Vozač bicikla mora imati najmanje 16 godina.
- Provjerite važeće zakone i propise u vašoj državi koji se odnose na vožnju djece u sjedalicama pričvršćenim na bicikle.
- Vozite samo djecu koja su u mogućnosti sjediti bez nadzora dulje vrijeme, tj. barem koliko je potrebno za vožnju.
- Nemojte u dječjoj sjedalici voziti dijete mlađe od devet mjeseci. Da bi putovalo, dijete mora moći sjediti s glavom u uspravnom položaju uz nošenje biciklističke kacige. Potrebno je savjetovati se s liječnikom ako je djetetov rast sporan.
- Osigurajte da težina i visina djeteta ne premašuju maksimalnu nosivost sjedalice i to redovito provjeravajte. Provjerite težinu djeteta prije uporabe dječje sjedalice. Ni u kojem slučaju ne smijete upotrebljavati dječju sjedalicu na biciklu za prijevoz djeteta čija je težina iznad dopuštene granice.
- Svakako povremeno provjerite djetetovu težinu i visinu jer one ne smiju prekoračiti najvišu dopuštenu nosivost sjedalice.
- Provjerite da ni jedan dio djetetova tijela ili odjeće ne može doći u kontakt s pokretnim dijelovima sjedalice ili bicikla i provjeravajte to tijekom djetetova rasta.
- Morate prekriti sve oštre ili šiljaste predmete na biciklu (npr. istrošene kabele) do kojih dijete može u nekom trenutku doći.
- Štitnik za kotače je obavezan kako bi se spriječilo da dijete uvuče noge ili ruke između žbica. Obavezna je uporaba zaštite ispod sjedala ili uporaba sjedala s unutarnjim oprugama. Da bi se spriječile nesreće, provjerite da dijete ne može ometati kočenje. Tijekom djetetova rasta potrebno je redovito provoditi podešavanja.
- Prekrijte sve izložene stražnje opruge sjedala bicikla.
- Kada ne upotrebljavate dječju sjedalicu, pričvrstite

- kopču na struku sigurnosnog pojasa dječje sjedalice i tako spriječite dodir sigurnosnih pojaseva s pokretnim dijelovima bicikla poput kotača, kočnica i sl. jer to predstavlja opasnost za biciklista.
- Sigurno učvrstite dijete u dječjoj sjedalici sigurnosnim pojasevima i trakama pazeći pritom da djetetu nije neugodno.
- Često provjeravajte jesu li zatvarači osigurani.
- Uvijek upotrebljavajte cijeli sustav sigurnosnog remenja i traka da bi dijete bilo osigurano u sjedalu.
- Dijete odijevajte u skladu s vremenskim prilikama.
- Djeca u sjedalicama moraju biti obučena toplije od vozača te biti zaštićena od kiše.
- Skinite sjedalicu kad prevozite bicikl automobilom (s vanjske strane automobila). Zračne turbulencije mogu oštetiti sjedalicu ili olabaviti pričvršćene dijelove na biciklu, što može prouzročiti nezgode.
- Osobe u pratnji moraju pažljivo razmotriti stabilnost/ravnotežu s djetetom na biciklu, u sjedalici.
- Tijekom vožnje u sjedalici, dijete mora nositi prikladnu kacigu, usklađenu s EN 1078:2012+A1:2012. Nenošenje kacige eksponencijalno povećava rizik od smrti, dugotrajnog invaliditeta, traume glave ili drugih ozljeda. Kao proizvođači biciklističkih sjedalice, brinemo o sigurnosti putnika na sjedalima, stoga preporučujemo da djeca i svi putnici nose pravilno postavljene i pričvršćene biciklističke kacige.
- Sjedalica i jastuk mogu se jako zagrijati nakon dužeg izlaganja suncu. Prije no što posjednete dijete, provjerite jesu li prevrući.
- Ova dječja sjedalica nije prikladna za uporabu tijekom sportskih aktivnosti ili u ekstremnim uvjetima, kao što su enduro utrke, planinski biciklizam, velike rupe na cestama, skokovi i terenski putovi.
- Kada vozite prvi put s montiranom sjedalicom - za testiranje, bicikl vozite u sigurnom/mirom okruženju, prije nego budete vozili na cesti.



UPOZORENJA

UPOZORENJE: Ne pričvršćujte nikakav dodatni teret na dječju sjedalicu. Ako nosite dodatni teret, ne smije se premašiti kapacitet nosivosti bicikla i mi preporučujemo da se postavi na prednji dio bicikla.

UPOZORENJE: Ne prepravljajte sjedalicu.

UPOZORENJE: Bicikl se može drugačije ponašati kada je dijete u sjedalici, posebice u pogledu ravnoteže, upravljanja i kočenja.

UPOZORENJE: Nikad ne ostavljajte parkirani bicikl s djetetom u sjedalici bez nadzora.

UPOZORENJE: Ako se pojavi bilo kakav oblik pukotina ili se površina

počne raspadati, to znači da je vijek trajanja sjedalice dosegnut i da je trebate zamijeniti. U slučaju nedoumice obratite se stručnjaku.

UPOZORENJE: Prije uporabe uvijek provjerite temperaturu površine sjedalice.

UPOZORENJE: Dječja sjedalicu nije prikladna za uporabu u sportskim aktivnostima.

UPOZORENJE: Uvijek osigurajte da je glava djeteta oslonjena u nagnutom položaju.

UPOZORENJE: Uvijek je potrebno učvrstiti dodatne sigurnosne elemente.



Pozor

Nepoštivanje ovih uputa za uporabu može dovesti do ozbiljnih ozljeda ili smrti vozača bicikla i/ili djeteta. Bobike ne snosi odgovornost ni za kakvu štetu nastalu na proizvodu ili naneseu osobama koja proizlazi iz neispravnog postavljanja, skladištenja ili sastavljanja (nepridržavanje uputa za sastavljanje), nepravilnog održavanja, neispravne

uporabe ili uporabe koja nije u skladu s tehničkim ili uporabnim specifikacijama (nepridržavanje uputa za održavanje i čuvanje), izmjena ili popravaka koje ste izveli vi ili treća osoba. Ako imate bilo kakvih nedoumica, obratite se nama ili lokalnoj trgovini kako bismo vam pomogli i pobrinuli se za sigurnost vas i vašeg djeteta tijekom vožnje sa sjedalicom za bicikl.

Održavanje

Savjeti i preporuke u nastavku pomoći će vam u održavanju dječje sjedalice u najboljem stanju i u sprječavanju nezgoda:

- Preporučljivo je redovito provjeravati sustav za montiranje sjedalice na bicikl i osiguravati njegovu savršeno stanje.
- Provjeravajte funkcioniraju li ispravno svi dijelovi. Ne upotrebljavajte sjedalicu ako je bilo koji od dijelova oštećen. Oštećene dijelove potrebno je zamijeniti. Kako biste ih zamijenili, otiđite u trgovinu za bicikle

koja je ovlaštenu prodavača proizvoda **Bobike** da biste dobili odgovarajuće zamjenske dijelove. Možete ih pronaći na internetskoj stranici **www.bobike.com**.

- Ako ste pretrpjeli nesreću na biciklu, a dječja sjedalicu nema vidljivih oštećenja, ipak Vam preporučujemo da kupite novu dječju sjedalicu.
- Za čišćenje sjedalice upotrebljavajte samo deterdžent i vodu (nemojte upotrebljavati abrazivne, korozivne ili toksične proizvode).

Jamstvo

3 GODINE GARANCIJE Svi mehanički dijelovi samo u slučaju grešaka u proizvodnji. Registrirajte svoj proizvod na **www.bobike.com**.

+ 1 GODINA DODATNOG JAMSTVA: Registrirajte svoju sjedalicu na stranici **www.bobike.com** i dobit ćete još jednu godinu jamstva.

Važno: da biste dobili dodatnu godinu Bobike jamstva registraciju morate izvršiti u roku od dva mjeseca od datuma kupnje.

UVJETI JAMSTVA

Za dobivanje servisa pokrivenog jamstvom, morate imati originalni račun. Za sve predmete vraćene bez

računa, jamstvo se računa od datuma proizvodnje. Sva jamstva bit će nevažeća ako je proizvod oštećen uslijed sudara, zloruporabe, preinaka sustava ili ako se predmet upotrebljava na način i u svrhe koje nisu opisane u ovom priručniku za uporabu.

Svi podaci za aktiviranje jamstva nalaze se na oznaci s informacijama o sljedivosti (F). Te podatke možete i zabilježiti ovdje.

O.F. _____.

Datum _____.

* Specifikacije i dizajn podložni su promjeni bez prethodne najave. Za sva pitanja kontaktirajte Bobike.



Go[®] Maxi Frame

Go[®] Maxi Frame Reclining System

HU.

Termékmutató

- | | |
|---|--|
| A. Ülés | G. Fém támasztórúdtartó / mobil állvány |
| B. Rögzítőrendszer hámpa | H. Fém támasztórúd |
| B1. Biztonsági csat | I. Váztartó |
| B2. Hevedermagasság-beállítók | I1. M8-ös csavar |
| B3. Központi hevederbeállítók | I2. Műanyag rögzítőegység |
| B4. Rögzítőrendszer beállítási furata | I3. Kioldógomb |
| C. A kerékpárvázhoz csatlakozó biztonsági öv | I4. Fém rögzítőbilincs |
| C1. Biztonsági öv csatja | I5. 5-ös imbuszkulcs |
| C2. Biztonsági öv rögzítő | I6. M8-os záróalátét |
| D. Súlypont | I7. Biztonsági eszköz indikátora |
| E. Lábtartó | I8. Védőgumi |
| E1. Lábtartó biztonság karja | J. Fém rögzítőbilincs |
| E2. Lábtartókonzol | J1. M8-os csavar |
| E3. Lábtartó pánt | K. Hátradöntő gomb |
| F. Nyomonkövethetőségi információk | L. Hátradöntő rendszer ülőlapja |

FIGYELEM

Ez a termék apró alkatrészeket, például csavarokat, műanyag zacskókat és kis csomagolási akasztókat tartalmaz. A gyermekektől tartsa ezeket távol, hogy elkerülje a fulladás veszélyét.

Különleges Szerelési Utasítások

- Ez a gyermek-kerékpárülés nem szerelhető összezsukható kerékpárra.
- Ez a gyermek-kerékpárülés nem használható 25 km/h, azaz 15,5 mph feletti EPAC / Pedelec kerékpárokon.
- Ne szerelje a gyerekülést hátsó rugóstaggal ellátott kerékpárra.
- Ezt a gyermek-kerékpárülést nem szabad motorizált járművekre, például mopedekre és robogókra felszerelni.
- A gyerekülés Ø28 és Ø40 mm átmérőjű, kerek vagy ovális vázú kerékpárra szerelhető.
- A gyerekülés 26" és 28" átmérőjű kerekkel rendelkező kerékpárokra lehet felszerelni.
- A gyermek-kerékpárülés legfeljebb 22 kg súlyú és maximum 110 cm magasságú (9 hónapos és 6 éves életkor között ajánlott – döntően a testsúly és a testmagasság függvényében) gyermek szállítására alkalmas.
- A kerékpáros és a gyermek össztoemege nem haladhatja meg a kerékpár engedélyezett maximális teherbírását. A kerékpár maximális terhelésével

kapcsolatos információkat a használati útmutatóban találja. Ezzel kapcsolatos információkat a gyártótól is kérhet.

- Az ülést csak olyan kerékpárokra szabad felszerelni, amelyek rendelkeznek az ilyen típusú plusz teher szállításhoz szükséges kiegészítővel. Kérjük, olvassa el a kerékpár használati útmutatóját.
- A gyermekülést úgy állítsa be, hogy a kerékpáros lába ne érjen az üléshez mozgás közben.
- A gyermek kényelme és biztonsága érdekében rendkívül fontos, hogy az ülés és annak alkatrészei megfelelően legyenek rögzítve. Az ülés nem csúszhat előre, hogy a gyermek ne csúszhasson ki belőle. A háttámlának enyhén hátrafelé dönthetőnek kell lennie.
- Ellenőrizze, hogy a kerékpár alkatrészei megfelelően működnek-e.
- Ellenőrizze a kerékpár használati útmutatóját, és ha bizonytalan a gyermekülés kerékpárra való felszerelésével kapcsolatban, további információért forduljon a kerékpárt értékesítő céghez.

Speciális utasítások az ülés kerékpárra történő felszereléséhez

1. Vágja el a rögzítőegységet (I) tartó műanyag pántokat és egybeket.
2. Az imbuszkulcs (I5) segítségével lazítsa meg a csavarokat (J1). Távolítsa el a fém támasztórúdtartó / mobil állványt (G) hátrafelé húzva. Ezen alkatrész (G) eltávolítása után már

nem lesz rá szüksége, ezért új funkciót adhat neki: például megőrizheti, és mobil támasztóként használhatja.

3. Lazítsa meg és hátrafelé húzva távolítsa el a fém támasztórudat (H) a gyermekülésről. Lazítsa meg és távolítsa el a fém szerelőlapot (J).

4A. Csak Bobike Go Maxi vázhoz: Helyezze a fém támasztórudat (H) a képen látható pozícióban az ülés hátulján lévő lyukakba.

4B. Csak a Bobike Go Maxi váz dönthető rendszeréhez: Állítsa a fém támasztórudat (H) a dönthető rendszer ülőlapijának (L) tetejére.

5. A gyerekülésnek a bicikli méretéhez történő igazítása érdekében állítsa a fém támasztórudat (H) az engedélyezett pozíciók egyikébe az ülés előre vagy hátra történő elmozdításához. Javasoljuk, hogy először a 3. pozícióba állítsa a támasztórudat. Az ülést a nyereghez a lehető legközelebb kell felszerelni.

6. Illesse a rögzítőbilincset (J) a gyerekülésen lévő barázdákba, és rögzítse a képen látható módon.

7. Helyezze a csavart (J1) a fém rögzítőbilincsbe (J), és rögzítse mindkettőt az üléshez (A). Húzza meg szorosán a kulccsal (I5). 4 N nyomaték alkalmazását javasoljuk. Úgy kell megszorítani, hogy a fém támasztórúd (H) teljesen biztonságosan rögzüljön. Ez a lépés rendkívül fontos a gyermek és a kerékpáros biztonsága érdekében.

8. Lazítsa meg a csavarokat (I1+I6) a váztartón (I), az 5. sz. imbuszkulccsal (I5).

9. A váztartó megfelelő pozicionálása rendkívül fontos. A képen látottak szerint helyezze el a kerékpár vázán. Minden esetben előlről szerelje fel és a nyeregvázcsőre, soha ne a nyeregszárra. Mielőtt a váztartót (I) a vázra helyezi, győződjön meg arról, hogy a védőgumi (I8) szabályosan helyezkedik el a műanyag rögzítőegység elején (I2). Helyezze a műanyag rögzítőegység (I2) fő részét a kerékpár vázának elülső részére, majd helyezze el a fém rögzítőbilincset (I4). **Megjegyzés:** ha ezen a területen kábelek vannak, győződjön meg arról, hogy megfelelően helyezkednek el a rögzítőbilincs középső barázdájában (a védőgumi (I8) és a rögzítőbilincs (I4) barázdája között, valamint szabadon mozognak). Helyezze a záróalátétet (I6) az M8-as csavarokba (I1), és csavarozza rá őket a váztartóra (I).

10. Illesse a fém támasztórúd (H) széléit a váztartó (I) furataihoz, amíg meg nem hallja a zár kattánását, és amíg a két zöld biztonsági indikátor meg nem

jelenik a rögzítőegység elülső részén. A gyerekülés felszerelése csak abban az esetben pontos, ha a két biztonsági indikátor látható (I7). Ez a lépés rendkívül fontos a gyermek biztonsága érdekében.

11. Középpontozza és állítsa be a fém támasztórudat (H) a hátsó kerék felett olyan magasságba, hogy később, amikor a gyermek súlya ránehezedik az ülésre, a gyerekülés ne érjen hozzá a kerékhez. Ne feledje, hogy a fém támasztórudat (H) legfeljebb 10 cm távolságba kell helyezni a keréktől. Soha ne használja ezt a fém támasztórudat (H) a jelen kézikönyvben ismertetett gyermekülésen kívüli egyéb tervek szállítására.

12. A gyerekülés rendelkezik egy súlyponttal (D) (a gyerekülésen feltüntetve), melyet a hátsó kerék tengely metszési pontjára kell szerelni. Amennyiben a tengely mögé esik a súlypont, a tengely és ez utóbbi közti távolság nem haladhatja meg a 10 cm-et. Különös figyelmet kell annak szentelni az ülése felszerelésekor, hogy a biciklis utazás közben nem éri el lábaival a gyerekülést. **Megjegyzés:** Németországban a német közúti közlekedésről szóló törvény (StVZO) szerint a kerékpárüléseket úgy kell rögzíteni, hogy az ülésmélység vagy a súlypont 2/3-a a kerékpár első és a hátsó tengelye közé essen.

13. Az ülés magasságának és pozíciójának beállítását után húzza meg kézzel a váztartót (I) olyan szorosan, hogy ne tudjon mozogni. A csavarokat kézzel, átlósan, azonos erővel és szakaszosan (M) húzza meg. 8 Nm nyomaték alkalmazását javasoljuk. Győződjön meg róla, hogy a váztartó (I) stabilan rögzül.

14. Javasoljuk, hogy az ülés megrázásával ellenőrizze, hogy az ülés megfelelően és biztonságosan rögzül-e a vázcsőhöz. Ez a lépés rendkívül fontos a gyermek és a kerékpáros biztonsága érdekében.

15. Nyissa ki a biztonsági öv csatját (C1), és vezesse körbe a kerékpárvázon. Tartsa megfeszítve, és állítsa be az övet a képen látható módon. Gondoskodjon róla, hogy a fennmaradó meglazult öv ne érjen a kerékhez, ezért vezesse át a biztonsági öv rögzítőjén (C2). Ez a lépés rendkívül fontos a gyermek biztonsága érdekében.

Hogyan kell a gyermeket az ülésbe ültetni és biztonságosan rögzíteni

16. A gyermek biztonságos elhelyezéséhez az ülésen a kerékpárt sík és szilárd talajra kell helyezni a kerékpár maximális stabilitása érdekében. Ha a kerékpárja rendelkezik is robusztus gyorsállványokkal, mindig meg kell tartania a kerékpárt, miközben elhelyezi/kiveszi a gyermeket. A gyermeket az ölébe kell vinni, és biztonságosan az ülésre kell helyezni. Tilos megengedni, hogy a gyermek egyedül másszon fel a kerékpárra, vagy a lábtartók segítségével elérje az ülést. Ahhoz, hogy a gyermeket az ülésbe helyezze, először húzza ki teljesen a rögzítőrendszer hámját (B), és csúsztassa el az összes hevederbeállítót (B2, B3) - ez megkönnyíti a gyermek ülésbe helyezését. Ezután nyissa ki a biztonsági csatot (B1) a biztonsági csat gombjának megnyomásával. Ültesse le a gyermeket, helyezze fel a váll- és derékhevedereket, majd rögzítse a biztonsági csatot, állítsa be az öv hosszát a hevederbeállítók segítségével, hogy gyermeke biztonságosan rögzítve legyen. Az utazás megkezdése előtt mindig ellenőrizze, hogy a gyermek be van-e kötve, és hogy az öv elég feszes-e, de nem túl szoros a bekötés, hogy az fájjon a gyermeknek.

17. A gyermek növekedésének, jelenlegi testmagasságának és súlyának megfelelően a hevederek felfelé vagy lefelé húzásával a kívánt méret

eléréséig beállíthatja a rögzítőrendszer hevederének (B) magasságát az összes hevederbeállítón (B2, B3). A rögzítőrendszer hevederének (B) magasságát is beállíthatja a rögzítőrendszer beállítási furatainak (B4) kiválasztásával. A beállításhoz távolítsa el a rögzítőrendszer kapcsát a jelenlegi furatból, és helyezze a gyermeke magasságának leginkább megfelelő furatba.

18. A lábtartó méretét a gyermek méretére állítsa be. Ehhez húzza fel a kart (E1), majd csúsztassa felfelé vagy lefelé a kívánt magasság elérése érdekében. A helyes magasság meghatározása után engedje vissza a kart (E1), majd rögzítse azt.

19. A lábtartó heveder (E3) eltávolításához emelje fel a hevedert a lábtartókonzolból (E2) való kioldáshoz, és csúsztassa felfelé a lábtartórészből való kiemeléshez. Ezután a műanyag heveder vékony végét vezesse át a lábtartó lyukán a képen látható módon. A heveder megfelelő elhelyezése után a heveder könnyen csúsztatható felfelé vagy lefelé a gyermek méretétől függően. A hevederen lévő következő lyuk a lábtartókonzol fölött. A heveder (E3) eltávolításához enyhén fordítsa ki a hevedert a lábtartókapocsból (E2).

Csak dönthető modellnél Az ülés megdöntése

20. Ha Bobike Go maxi dönthető modellt vásárolt, hajtja végre ezt a lépést a döntési művelet elvégzéséhez. Az ülés (A) 20°-os helyzetbe állítható a hátradöntő gomb (K) megnyomásával és az ülés hátrahúzásával. Ha az ülés teljesen hátradölt,

engedje fel a hátradöntő gombot (K) a hátradöntő rendszer rögzítéséhez. Az ülés 0°-os helyzetbe való visszaállításához nyomja meg ismét a hátradöntő gombot (K), és tolja az ülést vissza, amíg el nem éri a függőleges helyzetet.

Hogyan Szerelje le a Gyermekülést a Kerékpárról

21. Kapcsolja ki a biztonsági övet (C) a kerékpáros gyermekülés eltávolításához. Nyomja meg a vástartón (I) lévő kioldó gombot (I3), és ezzel egyidőben húzza

felfelé és hátrafelé a fém támasztórudat (H) a képen látható módon.



Figyelem

Győződjön meg arról, hogy minden utasítást követett el és végzett. Ha igen, a gyermekülés használatra kész.

A következő rész a gyermekülés használatára vonatkozó biztonsági előírásokat tartalmazza, melyeket KÖTELEZŐ ELOLVASNI.

Különleges Használati Utasítások

- Használat előtt távolítsa el a nem biztonsággal kapcsolatos matricákat a kerékpáros gyermekülésről.
- A kerékpáros legalább 16 éves legyen.
- Tájékozódjon az országában hatályos, a gyerekek kerékpáros gyermekülésen történő szállítására vonatkozó jogszabályokról és előírásokról.
- Csak olyan gyermeket szállítson, aki segítség nélkül képes hosszabb ideig – legalább a tervezett kerékpárút időtartamáig – ülni maradni.
- 9 hónaposnál kisebb gyermeket ne ültessen a gyermekülésbe. Az utazó gyermeknek ugyanis egyenesen kell tartania a fejét a kerékpáros sisakban. Ajánlott orvossal konzultálni fejlődésben lévő gyermekek esetében.
- Győződjön meg arról, hogy a gyerek súlya és magassága nem haladja meg az ülés maximális megengedett teherbírását, és ezt ellenőrizze rendszeresen. A gyermekülés használata előtt mérje meg a gyermek súlyát. A gyermekülés semmilyen esetben sem használható a megengedettnél nagyobb testsúlyú gyermek szállítására.
- Időről időre ellenőrizze, hogy a gyermek súlya és magassága nem lépi-e túl az ülés maximálisan engedélyezett teherbírását.
- Győződjön meg arról, hogy a gyermek testének és ruházatának egyetlen része sem lép kapcsolatba az ülés vagy a kerékpár mozgó részeivel a gyermek növekedése során sem.
- Takarjon le minden olyan éles és hegyes részt a kerékpáron, amelyhez a gyermek esetlegesen hozzáérhet.
- A kerékvédő kötelező, hogy megakadályozza, hogy a gyermek a lábát vagy a kezét a küllők közé dugja. A kerékvédő nyereg alatti használata, továbbá a nyereg belső rugókkal történő használata kötelező. Ügyeljen arra, hogy a gyermek ne tudja megakadályozni a fékezést, mert ez balesetet okozhat. Ezeket a kiigazításokat a gyermek növekedésével együtt kell felülvizsgálni.
- Fedje le a szabadon lévő hátsó nyereg rugókat.
- Ha a gyermekülést nem használja, a biztonsági

- övet kapcsolja össze, nehogy a lelógó öv beakadjon kerékpározás közben a kerékbe, fékbe stb.
- Bizonyosodjon meg róla, hogy a biztonsági övek és csatok megfelelően védik a gyermeket, de nem túl szorosak, kényelmetlen érzetet kelteve a gyermekben.
- Rendszeresen ellenőrizze a rögzítőket.
- Mindig használjon minden biztonsági rendszert és övet a gyermek biztonságos szállítása érdekében.
- Gyermekét az időjárásnak megfelelően öltöztesse fel.
- Az ülésben helyet foglaló gyermekeknek melegebb öltözetet kell viselniük, mint a kerékpárosnak, és az esőtől is védeni kell őket.
- Vegye le az ülést, amikor a kerékpárt autóval szállítja (az autó külső részén). A levegő okozta turbulencia károsíthatja az ülést vagy meglazíthatja a kerékpár rögzítését, és ez balesethez vezethet.
- A kísérő személyeknek gondosan meg kell őrizniük a stabilitást/egyensúlyt, amikor a gyermeket az ülésbe helyezik.
- Győződjön meg arról, hogy a gyermek az ülésben történő utazás során megfelelő sisakot visel, amely megfelel az EN 1078:2012+A1:2012 szabványnak. A bukósisak viselésének hiánya exponenciálisan növeli a halál, a hosszú távú rokkantság, a fejsérülés vagy más sérülések kockázatát. Kerékpárülés-gyártóként törődünk az ülésen utazók biztonságával, ezért határozottan javasoljuk, hogy a gyermekek és minden utas megfelelően felszerelt és rögzített kerékpáros bukósisakot viseljen.
- Meleg időben az ülés és a párna, ha hosszú ideig napsugárzásnak van kitéve, átmelegedhet. Mielőtt a gyermeket az ülésbe ülteti, győződjön meg róla, hogy az ülés nem túl forró.
- Ez a gyermekülés nem alkalmas sportolásra, illetve extrém körülmények között történő használatra, mint például: enduro, vad hegyi kerékpározás, nagy úthibákkal teli úton közlekedés, ugratások és terepjárás.
- Az ülés felszerelése utáni első kerékpározáskor – biztonságos / csendes környezetben tegyen próbakört a kerékpárral, mielőtt országúton közlekedne.



FIGYELMEZTETÉSEK

FIGYELEM: Ne rögzítsen további csomagokat a gyermekülésre. Amennyiben további csomagja van, ne lépje túl a kerékpár teherbíró képességét, és javasoljuk, hogy a csomagokat a kerékpár elejébe helyezze.

FIGYELEM: Ne módosítsa az ülést.

FIGYELEM: Előfordulhat, hogy a kerékpár eltérően működik olyankor, amikor a gyermek az ülésben van, különösen az egyensúly, a kormányzás és a fékezés tekintetében.

FIGYELEM: Soha ne parkolja le a kerékpárt úgy, hogy a gyermeket felügyelet nélkül az ülésben hagyja.

FIGYELEM: Bármilyen repedés, vagy

ha a felület kezd szétesni, az azt jelzi, hogy az ülés élettartama lejárt, és ki kell cserélni. Kétség esetén szakemberhez kell fordulni.

FIGYELEM: Mindig ellenőrizze az ülés felszíni hőmérsékletét használat előtt.

FIGYELEM: Ez a gyermekülés nem megfelelő sporttevékenység során történő használatra.

FIGYELEM: Mindig győződjön meg arról, hogy gyermeke feje hátradöntött helyzetben, megtámasztva van.

FIGYELEM: Minden esetben fel kell erősíteni a kiegészítő biztonsági szerkezeteket.



Figyelem

A jelen használati utasítás be nem tartása a kerékpárvezető és/vagy a gyermek súlyos sérüléséhez vagy halálához vezethet! A Bobike nem vállal felelősséget a termék vagy személyi sérülés esetén, amennyiben a sérülés nem megfelelő felszerelés, tárolás vagy összeszerelés (az összeszerelési útmutató be nem tartása), helytelen karbantartás, nem rendeltetésszerű vagy a műszaki

és használati utasításoknak nem megfelelő használat (a karbantartási és ápolási útmutató be nem tartása), a felhasználó vagy harmadik személy által végzett módosítások vagy javítások miatt következett be. Ha bármilyen kétsége van, kérjük, lépjen kapcsolatba velünk vagy a helyi üzlettel, hogy segíthessünk Önnek, hogy biztosítsuk az Ön és gyermeke biztonságát a kerékpárúléssel való közlekedés során.

Karbantartás

A megfelelő működés fenntartásához és a balesetek megelőzésére az alábbiakat ajánljuk figyelmébe:

- Rendszeresen ellenőrizze, hogy a gyermekülés tökéletesen van-e rögzítve a kerékpáron.
- Vizsgáljon meg minden alkatrészt, ellenőrizze megfelelő működésüket, és ne használja a gyermekülést, amennyiben valamelyik alkatrész sérült. A sérült alkatrészeket minden esetben ki kell cserélni. A megfelelő cserealkatrészek a **Bobike** hivatalos viszonteladójánál (kerékpárüzletek)

szereshetők be. A viszonteladók listája elérhető a honlapon: www.bobike.com.

- Azt ajánljuk, cserélje ki a gyermekülést egy újra, ha a kerékpárral balesetet szenvedett – még akkor is, ha a gyermekülésen nincs látható sérülés.
- Ellenőrizze a gyermekülés tisztaságát, és amennyiben az piszkos, tisztítsa meg szappanos vízzel (ne használjon súrolószereket, maró hatású vagy mérgező anyagokat), ezután hagyja szobahőmérsékleten megszáradni.

Garancia

3 ÉV GARANCIA: Az összes mechanikai alkatrésze kizárólag a gyártási hibák esetében. Regisztrálja a termékét a www.bobike.com oldalon.

+1 ÉV EXTRA GARANCIA: Regisztrálja az ülést a www.bobike.com weboldalon, és egy évvel meghosszabbítjuk a garanciát.

Fontos: a Bobike Extra Garancia megszerzéséhez a vásárlástól számított két hónapon belül regisztrálnia kell.

GARANCIA IGÉNYLÉSE

Garanciaszolgáltatás igényléséhez Önnek rendelkeznie kell az eredeti nyugtával. A nyugta nélkül visszaszolgáltatott árucikkekre érvényes garancia kezdeti időpontjaként a gyártási dátumot

fogjuk tekinteni. Mindennemű garancia érvényét veszti, ha a termék sérülése baleset, visszaélészerű használat, a terméken eszközölt módosítás vagy a jelen használati utasításban leírt rendeltetésszerű használattól bármiben eltérő használat eredménye.

Annak érdekében, hogy a garancia érvényesítéséhez minden szükséges információval rendelkezzen, meg kell őriznie a Nyomonkövethetőségi információk címékét (F). Az adatokat ide is feljegyezheti.

O.F. _____.

Date _____.

* A termék műszaki adatait és külalakját a gyártó előzetes értesítés nélkül megváltoztathatja. Bármilyen további kérdés esetén kérjük, lépjen kapcsolatba a Bobike.



Go® Maxi Frame

Go® Maxi Frame Reclining System

IT.

Indice del Prodotto

- | | |
|---|---|
| A. Seggiolino principale | G. Elemento metallico/sostegno mobile per staffa di supporto |
| B. Imbracatura del sistema di ritenzione | H. Staffa metallica di supporto |
| B1. Fibbia di sicurezza | I. Sistema di aggancio al telaio |
| B2. Regolatori di altezza della cinghia | I1. Viti M8 |
| B3. Regolatori centrali della cinghia | I2. Corpo del blocco di fissaggio |
| B4. Apertura per ritenuta regolazione dell'altezza del sistema | I3. Pulsante di rilascio |
| C. Cintura di sicurezza per telaio | I4. Piastra metallica di fissaggio |
| C1. Fibbia della cintura di sicurezza | I5. Chiave Allen n°5 |
| C2. Fermo della cintura di sicurezza | I6. Rondella di bloccaggio M8 |
| D. Baricentro | I7. Indicatore del dispositivo di sicurezza |
| E. Poggiatesta | I8. Gomma protettiva |
| E1. Levetta di sicurezza del poggiatesta | J. Piastra metallica di fissaggio |
| E2. Piolo del poggiatesta | J1. Viti M8 |
| E3. Cinturini regolazione piedi | K. Pulsante di inclinazione |
| F. Informazioni sulla tracciabilità | L. Piastra del sistema inclinabile |

ATTENZIONE

Questo prodotto contiene parti di piccole dimensioni come bulloni, sacchetti di plastica e piccoli ganci per l'imballaggio. Tenerli fuori dalla portata dei bambini per evitare pericoli di soffocamento.

Istruzioni Specifiche per il Montaggio

- Il seggiolino non deve essere montato su biciclette pieghevoli.
- Il seggiolino non deve essere utilizzato su EPAC / Pedelecs con velocità superiore a 25 km/h.
- Il seggiolino non deve essere montato su biciclette dotate di ammortizzatori posteriori.
- Il seggiolino per bicicletta non deve essere montato su veicoli a motore quali ciclomotori i scooter.
- Il seggiolino deve essere montato su biciclette con tubi del telaio a sezione tonda e ovale, e con un diametro tra i 28 e i 40 mm.
- Il seggiolino può essere montato su biciclette con ruote da 26" e 28" di diametro.
- Questo seggiolino è adatto a trasportare solo bambini con un peso massimo di 22 kg e altezza massima di 110 cm (e bambini con età compresa tra i 9 mesi e i 6 anni, essendo il peso e l'altezza le variabili determinanti).
- Il peso totale del ciclista e del bambino trasportato non deve superare il carico massimo consentito per la bicicletta. Le informazioni sul carico massimo sono riportate nelle istruzioni per l'utilizzo della bicicletta. È possibile inoltre contattare il produttore per eventuali chiarimenti a proposito.
- Il seggiolino può essere montato solo su una bicicletta adatta per il fissaggio di tali carichi aggiuntivi. Si prega di consultare il manuale di istruzioni della bicicletta.
- La posizione del seggiolino deve essere regolata in modo che chi guida la bicicletta non tocchi il seggiolino con i piedi mentre pedala.
- È molto importante sistemare correttamente il seggiolino e i suoi componenti per un migliore comfort e sicurezza del bambino. È inoltre importante che il seggiolino non sia inclinato in avanti per evitare che il bambino possa scivolare. È importante anche che lo schienale sia leggermente inclinato all'indietro.
- Controllare che tutte le parti della bicicletta funzionino regolarmente, con il seggiolino montato.
- Consultare le istruzioni della bicicletta e per qualsiasi dubbio relativo al montaggio del seggiolino sulla bicicletta, contattare il distributore per ulteriori informazioni.

Istruzioni specifiche per il montaggio del Seggiolino sulla Bicicletta

1. Tagliare le fascette di plastica che trattengono il blocco di fissaggio (I) e altro.
2. Utilizzare la chiave a brugola N. 5 (I5) per allentare le viti (J1). Sganciare il Elemento metallico/sostegno mobile per staffa di supporto (G) tirandolo all'indietro. Dopo aver rimosso questo elemento (G) non sarà più necessario usarlo, quindi potrà assumere uno scopo funzionale ed essere usato come supporto mobile.
3. Sganciare e rimuovere la staffa metallica di supporto (H) dal seggiolino, tirandola all'indietro. Sganciare e rimuovere la piastra metallica di fissaggio (J).
- 4A. Solo per il Telaio Bobike Go Maxi: Afferrare la staffa metallica di supporto (H) e, come indicato nella figura, farla passare nelle aperture presenti nel seggiolino.

- 4B. Solo per il sistema Reclinabile per il Telaio Bobike Go Maxi:** Posizionare la staffa di supporto metallica (H) sulla piastra del sistema reclinabile (L).
- 5.** Per adattare il seggiolino alle dimensioni della bicicletta, regolare la staffa metallica di supporto (H) in una delle posizioni consentite in modo da spostare il seggiolino in avanti o indietro. All'inizio si consiglia di regolarla sulla posizione n. 3. Il seggiolino deve essere montato il più vicino possibile alla sella.
- 6.** Inserire la piastra metallica di fissaggio (J) nell'incastro del seggiolino e posizionarla come indicato nella figura.
- 7.** Collocare la Vite (J1) nella Piastra Metallica di Fissaggio (J) fissando entrambe al Seggiolino (A). Quindi stringerla saldamente con la chiave (I5). Si consiglia di utilizzare una coppia di 4 N.m. Stringerla con forza per essere sicuri che la staffa metallica di supporto (H) venga saldamente fissata. È estremamente importante per la sicurezza del bambino e del ciclista.
- 8.** Svitare le viti (I1+I6) sul sistema di aggancio al telaio (I) con la chiave Allen n. 5 (I5).
- 9.** Il corretto posizionamento del sistema di aggancio al telaio (I) è estremamente importante - assicurarsi che sia posizionato sul telaio della bicicletta come mostrato nella figura - nella parte anteriore e montato sul tubo sella e mai montato sul reggisella. Prima di collocare il sistema di aggancio al telaio (I) sul telaio, assicurarsi che la gomma protettiva (I8) sia correttamente posizionata sulla parte anteriore del blocco di fissaggio (I2). Posizionare il corpo del blocco di fissaggio principale (I2) sulla parte anteriore del telaio della bicicletta e quindi collocare la piastra metallica di fissaggio (I4).
- N.B.:** Se in questa zona ci sono dei cavi accertarsi che siano correttamente posizionati nella scanalatura centrale della piastra metallica (tra la gomma protettiva (I8) e la scanalatura della piastra di fissaggio (I4), e che possano a muoversi liberamente). Collocare la rondella (I6) nelle viti M8 (I1) e quindi avvitare al sistema di aggancio al telaio (I).
- 10.** Collocare i bordi della staffa metallica di supporto (H) in corrispondenza dei fori del sistema di aggancio al telaio (I) fino a sentire un click che indica il bloccaggio e i 2 indicatori verdi del dispositivo di sicurezza

compaiono sulla parte anteriore del blocco di fissaggio. Il seggiolino si considera correttamente montato solo quando i 2 indicatori del dispositivo di sicurezza verdi risultino visibili (I7). Questa operazione è estremamente importante per la sicurezza del bambino.

11. Centrare e regolare la staffa metallica di supporto (H) a un'altezza superiore alla ruota posteriore, in modo che in seguito, quando si aggiunge il peso del bambino, il seggiolino non tocchi la ruota. Fare attenzione: la staffa metallica di supporto (H) deve essere posizionata al massimo a 10 cm dalla ruota. Non utilizzare mai questa staffa metallica di supporto (H) per trasportare altri carichi oltre a questo seggiolino per bambini, come indicato in questo manuale.

12. Il seggiolino ha un centro di gravità (D), indicato sul seggiolino, che deve essere posizionato davanti all'asse della ruota posteriore. Se posizionato dietro l'asse, la distanza non deve superare i 10 cm. Particolare cura deve essere posta nel posizionamento del seggiolino per bambini per assicurare che il ciclista non tocchi il seggiolino con i piedi mentre sta pedalando. **Nota:** in Germania, secondo il codice stradale tedesco StVZO, i seggiolini per bicicletta possono essere fissati solo in modo che 2/3 della profondità del seggiolino o il baricentro del seggiolino stesso si trovi tra l'asse anteriore e quello posteriore della bicicletta.

13. Una volta regolate l'altezza e la posizione del seggiolino, dare l'ultima stretta al sistema di aggancio al telaio (I) per assicurarsi che non si muova. È necessario stringere manualmente e a croce le 4 viti, con la stessa forza e in più fasi. Si consiglia di utilizzare una coppia di 8 N.m. Assicurarsi che il sistema di aggancio al telaio (I) sia ben fissato.

14. Sugeriamo di provare a muovere il seggiolino per assicurarsi che sia correttamente e saldamente fissato al tubo del telaio. È estremamente importante per la sicurezza del bambino e del ciclista.

15. Iniziare ad aprire la fibbia della cintura di sicurezza (C1) e passarla intorno al telaio della bicicletta. Regolare la cintura tensionando come mostrato nella figura. Assicurarsi che la cintura penzolante non entri in contatto con la ruota, quindi farla passare attraverso il fermo della cintura di sicurezza (C2). Questa operazione è estremamente importante per la sicurezza del bambino.

Come posizionare saldamente e in sicurezza il bambino sul seggiolino

16. Per sistemare il bambino sul seggiolino in modo sicuro, è necessario posizionare la bicicletta su un terreno piano e solido per garantire la massima stabilità della bicicletta. Anche se la bicicletta è dotata di robusti cavalletti, è necessario mantenere sempre la bicicletta, mentre si posiziona e rimuove il bambino. Il bambino deve essere preso in braccio e posizionato in modo sicuro sul seggiolino. È proibito far salire il bambino da solo sulla bicicletta o usando i poggiatesta per raggiungere il seggiolino. Per accomodare il bambino sul seggiolino allargare completamente l'imbracatura del sistema di ritenzione (B) mediante gli appositi dispositivi di regolazione (B2, B3), in questo modo, sarà più facile accomodare il bambino sul seggiolino. Di seguito aprire la fibbia di sicurezza (B1) premendo il pulsante della stessa fibbia di sicurezza. Sedere il bambino, posizionare le cinghie delle spalle e della vita e poi chiudere la fibbia di sicurezza, regolare la lunghezza della cintura con i regolatori delle cinghie, in modo che il bambino sia saldamente legato. Prima di iniziare il viaggio, verificare sempre che il bambino sia ben saldo e che la cintura sia ben aderente, ma in modo che non causi fastidio e non faccia male al bambino.

17. In base alla crescita, all'altezza e al peso del bambino, è possibile regolare l'altezza dell'imbracatura del sistema di ritenzione (B) su tutti

i regolatori delle cinghie (B2, B3), tirando su o giù le cinghie fino a raggiungere la misura desiderata. È anche possibile regolare l'altezza dell'imbracatura del sistema di ritenzione (B) attraverso i fori disponibili per la regolazione del sistema di ritenzione (B4). Per regolarla, rimuovere il fermo del sistema di ritenzione dal foro e posizionarlo sul foro più indicato in base all'altezza del bambino.

18. Regolare l'altezza del poggiatesta adattandola alle dimensioni del bambino. Per far ciò, sollevare la leva (E1) e farla scorrere verso l'alto o verso il basso fino all'altezza desiderata. Dopo aver deciso l'altezza corretta, abbassare la leva (E1) per bloccarla in posizione.

19. Per rimuovere il cinturino del poggiatesta (E3), sollevarlo leggermente per sganciarlo dal piolo di aggancio del poggiatesta (E2) e farlo scorrere verso l'alto per sganciarlo dal poggiatesta. Quindi passare l'estremità sottile della cinghia di plastica attraverso l'apertura nel poggiatesta, come mostrato nella figura. Una volta posizionata correttamente, la cinghia può essere facilmente fatta scorrere verso l'alto o verso il basso, in base alle dimensioni del piede del bambino. Di seguito agganciare uno dei fori della cinghia nel piolo del poggiatesta. Se si desidera rimuovere la cinghia (E3), ruotarla leggermente per allentarla dal piolo del poggiatesta (E2).

Solo per il Modello Reclinabile Come Reclinare il Seggiolino

20. Se avete acquistato il modello Bobike Go maxi reclinabile, seguire questa procedura per reclinare il seggiolino. Il seggiolino (A) può essere posizionato a 20° premendo il pulsante di reclinazione (K) e tirando il sedile all'indietro. Quando il seggiolino è

stato completamente reclinato, rilasciare il pulsante (K) per bloccare il sistema reclinabile. Per riportare il seggiolino alla posizione 0°, premere nuovamente il pulsante di reclinazione (K) e spingere nuovamente il seggiolino fino a raggiungere la posizione verticale.

Come Rimuovere il tuo Seggiolino dalla Bicicletta

21. Aprire la cintura di sicurezza (C) per rimuovere il seggiolino. Poi Premere il pulsante di rilascio (I3) sul sistema di aggancio al telaio (I) tirando

contemporaneamente la staffa metallica (H), verso l'alto, come mostrato nell'immagine.



Attenzione

Assicurarsi di aver osservato e realizzato le istruzioni fornite. In caso affermativo, il seggiolino è pronto all'uso.

È OBBLIGATORIO LEGGERE INTEGRALMENTE il capitolo che segue sulle istruzioni di sicurezza riguardanti l'uso del seggiolino.

Istruzioni Specifiche di Utilizzo

- Rimuovere gli adesivi non legati alla sicurezza dal seggiolino per bambini prima dell'uso.
- La persona che guida la bicicletta deve avere almeno 16 anni.
- Verificare se nel proprio paese sono in vigore leggi specifiche in materia di trasporto di bambini su seggiolini per biciclette.
- Portare solo bambini in grado di stare seduti senza aiuto per un lungo periodo di tempo, almeno per la durata del giro in bicicletta.
- Non trasportare sul seggiolino bambini di età inferiore ai 9 mesi. Per poter essere trasportato, il bambino deve essere in grado di mantenersi seduto, con la testa eretta, indossando un casco da bicicletta. Per qualsiasi chiarimento sullo stadio di sviluppo del bambino, consultare un medico.
- Assicurarsi che il peso e l'altezza del bambino non superino la capacità massima del seggiolino. Controllare a intervalli regolari. Controllare il peso del bambino prima di utilizzare il seggiolino portabimbo. In nessuna circostanza si deve utilizzare il seggiolino per trasportare bambini il cui peso è superiore al limite consentito.
- Assicurarsi di controllare di tanto in tanto che il peso e l'altezza del bambino non superino il carico massimo ammissibile del seggiolino.
- Assicurarsi che nessuna parte del corpo o dei vestiti del bambino possa entrare in contatto con le parti mobili del seggiolino o della bicicletta. Questo controllo deve essere effettuato regolarmente man mano che il bambino cresce.
- Proteggere eventuali oggetti appuntiti della struttura della bicicletta che possono essere raggiunti dal bambino (per esempio cavi usurati).
- È obbligatorio un copriruota per evitare che il bambino inserisca i piedi o le mani tra i raggi. È obbligatorio utilizzare una protezione sotto il sellino oppure un sellino dotato di molle interne, e verificare che il bambino non abbia accesso alla zona dei freni, al fine di evitare incidenti. Questi accorgimenti devono essere rivisti man mano che il bambino cresce.
- Coprire le molle posteriori esposte della sella.
- Quando il seggiolino non viene utilizzato, allacciare la fibbia della cintura di sicurezza, per impedire che le fibbie stesse rimangano penzolanti ed entrino in

- contatto con le parti in movimento della bicicletta, come ruote, freni, ecc., e causino incidenti.
- Assicurarsi che il bambino sia ben saldo al seggiolino, controllando che tutte le cinture di sicurezza e le cinghie siano saldamente allacciate, ma non così strette da causare disagio al bambino.
- Controllare spesso gli elementi di fissaggio per assicurarsi che siano ben serrati.
- Utilizzare sempre tutti i sistemi di ritenuta di sicurezza e le cinghie per garantire che il bambino sia seduto sul seggiolino in totale sicurezza.
- Vestire il bambino con indumenti adeguati alle condizioni meteorologiche.
- Il bambino nel seggiolino deve indossare indumenti più pesanti rispetto al guidatore e deve essere protetto dalla pioggia.
- Togliere il seggiolino quando si trasporta la bicicletta in automobile (all'esterno dell'automobile). Le turbolenze d'aria potrebbero danneggiare il seggiolino o allentare gli elementi di fissaggio alla bicicletta, con il rischio di provocare incidenti.
- Gli adulti accompagnatori devono valutare attentamente la stabilità / equilibrio sedendo il bambino nel seggiolino montato sulla bicicletta.
- Assicurarsi che i bambini indossino un casco adatto, conforme alla norma EN 1078:2012+A1:2012, mentre viaggiano sul seggiolino. Non indossare il casco aumenta esponenzialmente il rischio di morte, disabilità a lungo termine, trauma cranico o altre lesioni. In qualità di produttori di seggiolini per biciclette, abbiamo a cuore la sicurezza degli utilizzatori dei nostri seggiolini, pertanto raccomandiamo vivamente ai bambini e a tutti i passeggeri di indossare caschi da bicicletta correttamente montati e allacciati.
- Il seggiolino e l'imbottitura possono riscaldarsi, se esposti al sole per periodi prolungati. Assicurarsi che non siano troppo caldi prima di accomodarvi il bambino.
- Questo seggiolino non è adatto all'uso durante le attività sportive o in condizioni estreme come per esempio: enduro, mountain bike enduro, grandi buche, salti e modalità off-road.
- Pedalare per la prima volta con il seggiolino montato in un ambiente sicuro e silenzioso prima di andare in strada.



AVVERTENZA

AVVERTENZA: Non collocare nessun tipo di bagaglio supplementare sul seggiolino. Se si ha un bagaglio extra, la capacità di carico della bicicletta non deve essere superata e si consiglia di collocarlo sulla parte anteriore della bici.

AVVERTENZA: Non modificare il seggiolino.

AVVERTENZA: La guida e la manovrabilità della bicicletta potrebbero risultare diverse quando si trasporta un bambino nel seggiolino, in particolare per quanto riguarda l'equilibrio il controllo dello sterzo e la frenata.

AVVERTENZA: Non lasciare mai la bicicletta parcheggiata lasciando il bambino incustodito nel seggiolino.

AVVERTENZA: La presenza di una qualsiasi fessura o crepa, o se la superficie inizia a decomporsi significa che il seggiolino è giunto al termine del ciclo di vita utile. In caso di dubbio, contattare un professionista.

AVVERTENZA: Controllare sempre la temperatura della superficie del seggiolino prima dell'uso.

AVVERTENZA: Questo seggiolino non è adatto all'uso durante le attività sportive.

AVVERTENZA: Assicurarsi sempre che la testa del bambino sia ben supportata anche in posizione reclinata.

AVVERTENZA: I dispositivi di sicurezza supplementari devono sempre essere fissati.



Attenzione

Non rispettare le presenti istruzioni per il funzionamento può provocare serie ferite o la morte del ciclista e/o del bambino. Bobike non è responsabile per eventuali danni al prodotto o alle persone derivanti da un'installazione, conservazione o montaggio non corretti (mancato rispetto delle istruzioni di montaggio), manutenzione e uso impropri o non conformi alle

specifiche tecniche o di utilizzo (mancato rispetto delle istruzioni relative alla manutenzione e alla cura), modifiche o riparazioni effettuate dall'utente o da terzi. In caso di dubbi, si prega di contattarci o di contattare il vostro negozio in modo da potervi fornire assistenza e garantire la vostra sicurezza e quella del vostro bambino durante la guida con il seggiolino per bicicletta.

Manutenzione

• Per un funzionamento ottimale del seggiolino ed evitare incidenti, vi consigliamo di eseguire le seguenti operazioni:

• Controllare regolarmente il sistema di fissaggio del seggiolino alla bicicletta e assicurarsi che sia in perfette condizioni.

• Controllare che tutti i componenti del seggiolino siano in perfette condizioni. Non usare il seggiolino se uno dei componenti è danneggiato.

I componenti danneggiati devono essere sostituiti.

Per qualsiasi sostituzione recarsi presso un rivenditore **Bobike** autorizzato. Qui sarà possibile trovare tutti i pezzi di ricambio da sostituire dove troverete i componenti di ricambio corretti che potrete acquistare anche sul sito internet www.bobike.com

• Se si è avuto un incidente con la bicicletta e anche se il seggiolino non presenta danni visibili, è consigliabile sostituirlo con uno nuovo.

• Lavare il seggiolino con acqua e sapone, (non usare prodotti abrasivi corrosivi o tossici).

Garanzia

GARANZIA DI 3 ANNI: Tutti i componenti meccanici solo per difetti di produzione. Registrate il vostro prodotto sul sito www.bobike.com.

GARANZIA ADDIZIONALE DI 1 ANNO: Basterà registrare il seggiolino in www.bobike.com per ricevere un altro anno di garanzia.

Importante: è necessario registrarsi entro 2 mesi dalla data di acquisto per ricevere la Garanzia Addizionale di 1 anno di Bobike.

RICHIESTA DI GARANZIA

Per usufruire del nostro servizio di garanzia è necessario conservare la ricevuta di acquisto. Per i prodotti restituiti senza ricevuta di acquisto verrà considerata come data di inizio del periodo di

garanzia la data di produzione. La garanzia perde validità se il prodotto dovesse essere danneggiato in seguito ad incidente, uso incorretto, manomissione del prodotto o utilizzo errato.

Per garantire di disporre di tutte le informazioni necessarie per attivare la garanzia è necessario conservare le informazioni della vostra Etichetta informativa sulla rintracciabilità (F). È inoltre possibile registrare qui le informazioni.

O.F. _____

Data _____

* Le specifiche e il design sono soggetti a cambiamenti senza preavviso. Per qualsiasi dubbio o situazione si prega di contattare Bobike.



Go® Maxi Frame

Go® Maxi Frame Reclining System

JP.

部品の名称

- | | |
|--|---|
| <ul style="list-style-type: none"> A. チャイルドシート本体 B. シートベルト B1. セーフティバックル B2. 肩ベルト上部アジャスター B3. ベルト中央アジャスター B4. 保持システム高さ調節用穴 C. 自転車フレーム用セーフティベルト C1. セーフティベルトバックル C2. セーフティベルトリテーナー D. 重心位置 E. フットレスト E1. フットレスト安全レバー E2. フットレストペグ E3. フットレストストラップ F. 製品追跡用情報 | <ul style="list-style-type: none"> G. 金属製サポートバーホルダー/持ち運びスタンド H. 金属製サポートバー I. フレームホルダー I1. M8 ネジ I2. プラスチック製マウントブロック I3. リリースボタン I4. 金属製マウントプレート I5. 5番の六角棒レンチ I6. ロックウォッシャーM8 I7. 安全装置インジケーター I8. 保護ゴム J. 金属製マウントプレート J1. M8 ネジ K. リクライニングボタン L. リクライニングシステムプレート |
|--|---|

注意

この製品には、ボルト、ビニール袋、小型包装用ハンガーなどの小さな部品が含まれています。窒息の危険を避けるため、お子様の手の届かない所に保管してください。

搭載のための特別な手引き

- 本自転車用チャイルドシートを折り畳み自転車に搭載しないでください。
- このチャイルドシートは、時速25km/h以上のEPAC/Pedelectsでは絶対に使用しないでください。
- 自転車用チャイルドシートは、後部ショックアブソーバー付きの自転車に設置しないでください。
- このチャイルドシートは、原付やスクーターなどの原動機付自転車には取り付けしないでください。
- 自転車用チャイルドシートは、直径O28 からO40 mmの丸型または楕円型のフレームが付いた自転車に取り付けしないでください。
- 本チャイルドシートは、ホイール径26インチと28インチの自転車へ取り付けが可能です。
- 本自転車用チャイルドシートは、体重22kg以下、身長110cm以下のお子様を乗せることに通じています(体重と身長が決定的な条件となりますが、本チャイルドシートに乗せるお子様の推奨年齢は生後9か月~6歳となります)。
- 運転者様と同乗されるお子様の総重量は、自

- 自転車に許容される最大許容荷重を決して超えないようにしてください。最大荷重に関する情報は、自転車の取扱説明書に記載されています。または製造元にお問い合わせください。
- シートは、付加的な荷重の搭載に適した自転車にのみ取り付けすることができます。お使いの自転車の取扱説明書をご確認ください。
- チャイルドシートは、運転者がペダルをこいだ時、足がチャイルドシートに接触しないよう、位置調整してください。
- お子様の快適性と安全性を最大限確保するために、チャイルドシートとすべてのパーツをきちんと調整してください。またチャイルドシートが前方に傾いてお子様が滑り落ちることのないよう注意してください。背もたれは後方に少し傾けてください。
- チャイルドシートを取り付けた状態で、自転車のすべてのパーツが正常に機能するかを確認してください。
- 自転車の指示を確認し、自転車にお子様用の自転車用シートを取り付けることに疑問がおりの場合、自転車の販売業者に詳細をお問い合わせください。

自転車にシートを取り付けるための手順

1. 取付ブロック (I) などを固定しているプラスチック製のストラップを切断します。
2. 5番の六角棒スパナ (I5) を使用して、ネジ (J1) を緩めます。金属製サポートバーホルダー/持ち運びスタンド (G) を後方に引いて取り外します。この部品 (G) は、取り外し後は必

- 要がなくなりますので、他の用途に使えるようにしています。部品を取って置いて携帯電話スタンドとして使うことができます。
3. 金属製サポートバー (H) を後方に引き、チャイルドシートから取り外します。金属製取付プレート (J) を取り外します。

4A. Bobike Go Maxi Frameの場合のみ：金属製サポートバー (H) を保持し、先端を図のようにチャイルドシートの穴に通します。

4B. Bobike Go Maxi Frameリクライニングシステムの場合のみ：金属製サポートバー (H) をリクライニングシステムプレート (L) の上に立てます。

5. 自転車のサイズに合わせて自転車用チャイルドシートを調節するには、金属製サポートバー (H) を許容範囲の位置の1つに設置して、前後に移動させてください。最初は、位置番号3に設置するように推奨しています。シートは、可能な限りサドルに近い位置に取り付けてください。

6. 金属製マウントプレート(J)をチャイルドシートの溝に嵌め込み、図のように閉めます。

7. ネジ (J1) を金属製取付プレート (J) に取り付け、両方をシート (A) に固定します。次に、キー (I5) でしっかりと締めます。推奨トルク値は4 N.mです。しっかりと締めて、金属製サポートバー (H) を固定します。これは運転者とお子様の安全を確保するために非常に重要です。

8. 5番の六角棒スパナ (I5) でフレームホルダー (I) のネジ (I1+I6) を緩めます。

9. フレームホルダー (I) の正しい位置は非常に重要で、写真に従って自転車のフレームに配置されていることを確認してください。前から見てシートチューブに組み付けられ、シートポストには決して組み付けられません。フレームホルダーをフレームに置く前に、保護用ゴム (I8) がプラスチック製取付ブロック (I2) 前側の正しい位置にあることを確認します。(I2) の本体を自転車のフレームの前側に設置してから、金属製取付プレート (I4) を設置します。注記：この部分にケーブルがある場合には、金属製プレートの中央の溝に正しく設置されていることを確認します(保護ゴム (I8) と取付プレートの溝 (I4) の間で、自由に移動可能)。M8ネジ (I1) にウォッシャー (I6) を設置してから、フレームホルダー (I) にネジ留めします。

10. カチツという音がしてロックされ、緑色の2つの安全装置インジケーターが取付ブロックの中央に嵌まるまで、金属製サポートバー (H) の端をフレームホルダー (I) の穴に取り付けます。緑の安全装置インジケーターが2つ見える

状態であれば、自転車用チャイルドシートは正しく設置されています (I7)。この手順はお子様の安全のために極めて重要です。

11. 金属製サポートバー (H) を後輪より高い位置でセンタリングして調節し、後で子供の重量を加えた時に、子供の自転車用シートがホイールに接触しないようにしてください。金属製サポートバー (H) がホイールから最大 10 cm 離れた位置にあるべきことに注意してください。本マニュアルに示されているように、金属製サポートバー (H) を決してこのチャイルドシート以外の荷物の運搬に使用しないでください。

12. チャイルドシートは、後部車軸の前方に重心 (D) (チャイルドシート上に刻印されています) がくるよう配置しなければなりません。もし車軸より後ろになる場合は、チャイルドシートの重心から車軸の距離が10cmを超えないようにしてください。位置調整の際には、運転中に運転者の足がチャイルドシートに接触しないようにする点もよく確認してください。備考：ドイツにおいては、ドイツ交通法 (StVZO) に従い、自転車用シートは、シートの奥行き3分の2またはシートの重心位置が、前輪の車軸と後輪の車軸の間にくるように固定してください。

13. シートの高さや位置付けを調節した後、フレームホルダー (I) を手で締めて動かないようにしてください。ネジを対角線上に、同じ力で段階的に手で締めなければなりません。推奨トルク値は 8 N.m です。フレームホルダー (I) がしっかりと取り付けられていることを確認してください。

14. フレームチューブにしっかりと取り付けられていることを確認するため、シートを揺らすことをお勧めします。これは運転者とお子様の安全を確保するために非常に重要です。

15. セーフティベルトバックル (C1) を外し、自転車のフレームに通します。図のように、ベルトをピンと張るように調整します。緩んだ残りのベルトがホイールに触れていないことを確認し、セーフティベルトリテーナー (C2) に通します。これはお子様の安全を確保するために非常に重要なステップです。

お子様をシートに安全に座らせて固定する方法

16. お子様をシートに安全に座らせるには、自転車を最大限安定させるために、平坦でしっかりした地面に自転車を置く必要があります。自転車で頑丈なクイックスタンドが付いている場合でも、お子様を座らせる/降ろす間は、必ず自転車を手で保持する必要があります。お子様をしっかり抱き上げて、安全にシートに座らせる必要があります。お子様が一人で自転車で登ったり、シートに届くための足置きを使用したりすることは禁じられています。お子様をシートに座らせる際は、まずシートベルト (B) を完全に伸ばし、全てのストラップアジャスター (B2, B3) をスライドさせ緩めます。これで、お子様がシートに座りやすくなります。それから、安全バックルのボタンを押して安全バックル (B1) を開きます。お子様を座らせ、肩と腰のストラップをかけて安全バックルを閉め、ストラップのアジャスターを使ってベルトの長さを調節して、お子様がしっかりと固定します。旅を始める前に、お子様が安全で、ベルトが痛いほどきつくはないがびったりしていることを、常に確認してください。

17. お子様の成長と現在の身長および体重に応じて、望みのサイズになるまでストラップを

上下に引っ張ることで、全ストラップアジャスター (B2, B3) 上のハーネス (B) の高さを調整できます。ハーネス (B) の高さは、使用できる保持システム調節用穴 (B4) から選ぶことでも調節出来ます。調節するには、保持システムのクリップを現在の穴から取り外し、お子様の身長に最適な穴に入れます。

18. フットレストの高さを子供のサイズに合わせて調整します。レバー (E1) を持ち上げ、必要な高さまでスライドします。適切な高さになったら、レバー (E1) を下げて固定します。

19. フットレストストラップ (E3) を取り外すには、少し持ち上げてフットレストベグ (E2) から外し、上向きに滑らせてフットレストスロットから取り外します。次に、写真のように、プラスチックストラップの細い方をフットレストの穴に通します。ストラップを正しい位置に取り付けると、お子様の足のサイズに合わせて簡単に上下に滑らせ調整することが出来ます。次に、ストラップの穴の一つをフットサポートベグに差し入れます。ストラップを取り外す際には (E3)、ストラップを軽くひねってフットサポートベグからゆるめてください。(E2).

リクライニングモデル専用 シートをリクライニングする方法

20. Bobike Go maxiリクライニングモデルの購入後、この手順に従って、シートをリクライニングしてください。リクライニングボタン(K)を押して、シートを後方に引くことで、シート(A)を20°まで倒すことができます。シート

を十分に倒してから、リクライニングボタン(K)を離して、リクライニングシステムをロックします。シートを0°に戻すには、再度リクライニングボタン(K)を押して、シートが真っ直ぐになるまでシートを押します。

チャイルドシートを自転車から取り外す方法

21. 子供用自転車シートを取り外すためには、安全ベルト(C)を外します。それから解除ボタン(13)をフレームホルダー(I)上で押して、同

時に金属製サポートバー(H)を図示のように上後方に引っ張ります。



注意

説明書に記載された手順通りに取り付けを行ったことを確認してください。確認後、チャイルドシートをご使用いただけます。

チャイルドシート使用時の安全に関する以下の説明を必ずお読みください。

ご使用の具体的な手引き

- ・自転車用チャイルドシートの安全対策以外のシールは、使用前に剥がしてください。
- ・運転者は16歳以上でなければいけません。
- ・自転車用チャイルドシートによるお客様の同乗に関して、お住まいの国の現行の法規や規制をご確認ください。
- ・走行中、少なくとも想定する走行時間は支えなしで座ることのできるお客様のみご使用下さい。
- ・本チャイルドシートには、9カ月未満のお客様は乗せないでください。背筋を伸ばしてチャイルドシートに着座し、ヘルメットを装着した頭を直立させた状態でいられるお客様に限り、安全にご使用いただけます。チャイルドシートのご使用に対するお客様の成長度合いについては、かかりつけ医にご相談ください。
- ・お客様の体重と身長がシートの最大容量を超えていないことを定期的に確認してください。チャイルドシートを使用する前に、お客様の体重を確認してください。いかなる場合にも、お客様の自転車用シートで、体重が許容限度を上回るお客様を乗せないでください。
- ・お客様の体重や身長がシートの最大許容荷重を超えていないか、随時ご確認ください。
- ・シートや自転車の可動部にお客様の身体や衣服の一部が接触しないように、お客様の成長に合わせてご確認ください。
- ・自転車に鋭いものや、先の尖ったものがある場合は、お客様が触れることのないよう覆うようにしてください。
- ・子供がスポークの間に足や手を入れるのを防ぐため、ホイールプロテクターの装着が義務付けられています。サドル下ガードまたは内部スプリング付きサドルをご使用ください。事故防止のため、お客様がブレーキ操作を妨げることがないことを確認してください。お客様の成長に合わせて、これらを適宜調節してください。
- ・後部サドルの露出したネジを覆ってください。
- ・チャイルドシートをご使用にならない時は、シートベルトが自転車の車輪、ブレーキなどの可動部分に挟まったりすると危険ですので、セキユリティベルトのウエストバックルを締めおいてください。

- ・すべてのセーフティベルトとストラップがしっかりと締まっていることを確認してください。締める際には、きつく締めすぎないように注意しつつお客様の体をチャイルドシートに固定してください。
- ・留め具の安全性をよく確認してください。
- ・必ずすべての安全拘束システムとストラップを使用し、お客様がシートに固定されていることを確認してください。
- ・お客様には、天候に合った服装とサイズの合ったを着させてください。
- ・お客様には自転車の運転者よりも暖かい服装をさせ、雨の日には雨に濡れないように保護してください。
- ・車で自転車を運搬する(車の外側に積む)際にはチャイルドシートを取り外してください。乱気流によって、チャイルドシートがダメージを受けたり、自転車とチャイルドシートの固定部分が緩むといった、事故の原因となる可能性があります。
- ・お客様を自転車のシートに乗せる際には、安定性やバランスを十分に考慮してください。
- ・シートに乗っている間は、お客様はEN 1078:2012+A1:2012に準拠した適切なヘルメットを着用するようにしてください。ヘルメットを着用しないと、死亡、長期障害、頭部外傷、その他の傷害のリスクが指数関数的に高まります。自転車用シートメーカーとして、私たちはシートに座る人の安全を第一に考え、お客様と同乗者全員に自転車用ヘルメットを正しく装着し、固定することを強くお勧めします。
- ・チャイルドシートやクッションは、長時間太陽に曝されますと高温になることがあります。お客様を座らせる前に、熱くなりすぎないか確認してください。
- ・このチャイルドシートはスポーツ活動中や長距離耐久レース、厳しいマウンテンバイク活動や道路の大きな穴、ジャンプやオフロードなどの苛酷な条件には適しません。
- ・シートを取り付けた後、初めて乗るときは、幹線道路を走る前に、安全で人気の少ない場所で試乗してください。



警告

警告: チャイルドシートに追加の荷物を取り付けしないでください。余分な荷物を運ぶ場合、自転車の運搬能力を超えてはならず、それを自転車の前部に追加の荷物を積むことをお勧めします。

警告: チャイルドシートを改造しないでください。

警告: 自転車は、特にバランス、ステアリング、ブレーキングに関して、シートにいるお子様とは異なる動きをする場合があります。

警告: 輪する際は、お子様をチャイルドシートに乗せたまま置き去りにすることは絶対しないでください。

警告: 何らかの亀裂ができたり

表面が分解しはじめると、これはシートの寿命が終わって交換されるべきだということを示します。疑問をお持ちの場合は、専門家にご連絡ください。

警告: 使用前には必ずシートの表面温度をご確認ください。

警告: このチャイルドシートはスポーツ活動での使用には適していません。

警告: リクライニングした状態では、必ずお子様の頭が支えられていることをご確認ください。

警告: 追加の安全装置がしっかり締まっているか確認してください。



注意

以下取り扱い説明に準拠いただくかめことで、自転車の運転者や/もしくはお子様に重傷、事故死をひきおこす可能性がございます。Bobike社は、使用者による不適切な設置、保管、組み立て、整備、誤った取扱い、または(保守や取扱説明書に従わないなど)技術または使用マニュアルで意図しない使用方法、第三者または使用者が

施した改造または修理が原因で製品が破損したり、人が負傷したりした場合に責任を負わないものとします。ご不明点がありましたら、当社または最寄りの販売店までお問い合わせください。自転車用シートを使用中、お客様およびお子様の安全を保証するために必要なサポートを提供させていただきます。

メンテナンスについて

- チャイルドシートを最良の状態に保ち、事故を防止するため、次の推奨事項を守りましょう。
- チャイルドシートが自転車にきちんと固定されているか、定期的に点検をして問題のない状態であることをご確認ください。
- 各パーツが適切に機能することを十分に点検し、もし損傷がある場合は、チャイルドシートを使用しないでください。損傷のあるパーツは、チャイルドシートを使用する前に交換してください。パーツは、Bobike正規販売代理店バイクシ

ョップにてお求めいただけます。販売代理店は弊社ウェブサイト(www.bobike.com)にてご確認ください。

• 自転車事故に遭った場合は、目に見える破損の有無にかかわらず、チャイルドシートを新品と交換して下さい。

• チャイルドシートのお手入れには、石鹸と水のみをご使用ください。研磨、腐食または有毒性のある洗剤は絶対に使用しないでください。

保証について

3年間保証 : 全部品の製造者による欠陥のみ対象。お買い上げの商品をwww.bobike.comでご登録ください。

保証期間+1年 : www.bobike.comでシートをご登録いただきますと、保証期間が1年追加されます。

重要: ポリスポート1年追加保証を受けるには、購入日から2か月以内にご登録いただく必要があります。

保証の請求

保証サービスのご利用いただくには、ご購入時のレシートの原本が必要です。レシート無しでの

返品は、製造日を保証期間の開始日とします。使用者による事故、本品の誤った取り扱いや改造、又は本マニュアルで意図しない使用方法による製品の破損については保証が無効となります。製品追跡用情報に記載されている情報を保管して(F)、保証を有効にするのに必要となる情報をすべて確保するようにしてください。こちらにもその情報を記録することができます。

O.F. _____

日付 _____

* 仕様および外観は改良のため予告なく変更することがあります。ご不明な点は、当社までお問い合わせください。



Go[®] Maxi Frame

Go[®] Maxi Frame Reclining System

LT.

Gaminių Rodyklė

- | | |
|---|--|
| A. Pagrindinė sėdynė | G. Metalinio atraminio strypo laikiklis / kilnojamas stovas |
| B. Laikymo sistemos diržai | H. Metalinis atraminis strypas |
| B1. Apsauginė sagtis | I. Rėmo laikiklis |
| B2. Dirželių aukščio reguliatoriai | I1. M8 varžtas |
| B3. Centrinį dirželių reguliatoriai | I2. Plastikinis tvirtinimo blokas |
| B4. Laikymo sistemos reguliavimo anga | I3. Atleidimo mygtukas |
| C. Apsauginis diržas tvirtinti prie rėmo | I4. Metalinė tvirtinimo plokštė |
| C1. Saugos diržo sagtis | I5. „Allen“ raktas Nr. 5 |
| C2. Saugos diržo laikiklis | I6. Fiksavimo veržlė M8 |
| D. Pusiausvyros centras | I7. Apsauginio įrenginio indikatorius |
| E. Kojų atrama | I8. Apsauginė guma |
| E1. Apsauginė kojų atramos svirtelė | J. Metalinė fiksavimo plokštė |
| E2. Kojų atramos kaištis | J1. M8 varžtas |
| E3. Kojų atramos dirželis | K. Atlošimo mygtukas |
| F. Atsekamumo informacija | L. Atlošimo sistemos plokštė |

DĖMESIO

Šiame gaminyje yra smulkių dalių, pavyzdžiui, varžtų, plastikinių maišelių ir mažų pakuočių pakabų. Saugokite šias medžiagas nuo vaikų, nes jos kelia užduosimo pavojų.

Specialiosios Tvirtinimo Instrukcijos

- Šios vaikiškos kėdutės negalima tvirtinti ant sulankstomų dviračių.
- Šią vaikišką dviračio kėdutę draudžiama naudoti ant EPAC/Pedelecs dviračių, judančių greičiu virš 25 km/val.
- Šios vaiko dviračio kėdutės negalima tvirtinti prie dviračio su galiniais amortizatoriais.
- Šios vaikiškos kėdutės negalima tvirtinti ant motorinių transporto priemonių, pvz., mopedų ir motorolerių.
- Šios vaiko dviračio kėdutės negalima tvirtinti prie dviračių su apvaliu arba ovalios formos rėmu, kurio skersmuo yra 28–40 mm.
- Šią vaiko kėdutę galima sumontuoti ant dviračių, kurių ratai yra 26 arba 28 col. skersmens.
- Ši vaikiška kėdutė tinka vežti tik vaiką, kurio svoris neviršija 22 kg, o ūgis nėra didesnis kaip 110 cm (rekomenduojamas vaiko amžius yra nuo 9 mėnesių iki 6 metų, tačiau svoris ir ūgis turi būti laikomi svarbiausiais kriterijais).
- Informaciją apie didžiausią leidžiamą apkrovą galima rasti dviračio naudojimo instrukcijoje. Dėl šio klausimo taip pat galite susisiekti su gamintoju.
- Kėdutę galima montuoti tik ant dviračio, prie kurio galima tvirtinti tokias papildomas aprovas. Žr. dviračio instrukcijų vadovą.
- Vaiko kėdutės padėtis turi būti sureguliuota taip, kad važiuojant dviračiu dviratininkas nelieštų kėdutės pėdomis.
- Siekiant užtikrinti optimalų vaiko saugumą ir komfortą labai svarbu tinkamai sureguliuoti sėdynę ir jos sudedamąsias dalis. Taip pat labai svarbu, kad sėdynė nebūtų palinkusi į priekį ir vaikas iš jos neišslystų. Būtina, kad atlošas būtų šiek tiek palinkęs atgal.
- Patikrinkite, ar pritvirtinus vaiko kėdutę visos dviračio dalys veikia tinkamai.
- Žr. dviračio naudojimo instrukciją ir, jei abejojate dėl vaikiškos kėdutės montavimo prie savo dviračio, daugiau informacijos teiraukitės savo dviračio tiekėjo.

Konkretūs nurodymai, kaip pritvirtinti kėdutę prie dviračio

- 1.** Nupjaukite plastikinius dirželius, kurie laiko montavimo bloką (I) ir kitus funkcionalių – galite ją pasilikti ir panaudoti vietoj mobiliojo stovo.
- 2.** Šešiabriauniu raktu Nr. 5 (I5) atlaisvinkite varžtus (J1). Atjunkite metalinio atraminio strypo laikiklį / kilnojamą stovą (G) patraukdami jį atgal. Išėmus dalį (G), jos naudoti daugiau nereikės, todėl sukūrėme ją funkcionalių – galite ją pasilikti ir panaudoti vietoj mobiliojo stovo.
- 3.** Atjunkite ir nuimkite metalinį atraminį strypą (H) nuo vaikiškos kėdutės, traukdami jį atgal. Atjunkite ir nuimkite metalinę montavimo plokštę (J).

4A. Tik „Bobike Go Maxi“ rėmui: Laikydami metalinį atraminį strypą (H) (kaip pavaizduota paveikslėlyje) perkirkite jį per vaiko kėdutėje esančią skylę.

4B. Tik „Bobike Go Maxi“ rėmui su atlošimo sistema: pastatykite metalinį atraminį strypą (H) ant atlošimo sistemos plokštės (L).

5. Norėdami nustatyti vaiko dviračio kėdutę pagal dviračio dydį, nustatykite metalinį atraminį strypą (H) į vieną iš leidžiamų padėčių, kad paslinktumėte kėdutę atgal arba pirmyn. Pradžioje rekomenduojame nustatyti 3 padėtyje. Sėdynė turi būti sumontuota kuo arčiau balno.

6. Įstatykite metalinę fiksavimo plokštę (J) į griovelius, esančius kėdutės apačioje, ir užsklęskite ją kaip parodyta nuotraukoje.

7. Įstatykite varžtą (U1) į metalinę montavimo plokštę (J), jis pritvirtina prie kėdutės (A). Tuomet tvirtai priveržkite raktu (I5). Siūlome priveržti 4 Nm jėga. Tvirtai priveržkite, kad metalinis atraminis strypas (H) būtų saugiai pritvirtintas. Tai labai svarbu dviratininko ir vaiko saugumui užtikrinti.

8. Šešiabriauniu raktu Nr. 5 (I5) atlaisvinkite varžtus (I1+I6) ant rėmo laikiklio (I).

9. Labai svarbu teisingai išdėstyti rėmo laikiklio (I) - įsitinkinkite, kad jis dviračio rėme išdėstytas taip, kaip parodyta paveikslėlyje - iš priekio ir sumontuotas ant sėdynės vamzdžio, bet jokiū būdu ne ant sėdynės statramsčio. Prieš uždėdami rėmo laikiklį (I) ant rėmo įsitinkinkite, kad taisyklingai apsauginės gumos (I8) padėtis plastikiniame montavimo bloke (I2). Pagrindinį plastikinio montavimo bloko (I2) korpusą uždėkite ant dviračio rėmo priekio, tuomet uždėkite metalinę montavimo plokštelę (I4). **Pastaba:** jei šioje srityje yra laidų, užtikrinkite, kad jie būtų teisingai įstatyti centriniame metalinės plokštelės griovelyje (tarp apsauginės gumos (I8) ir montavimo plokštelės (I4) griovelio bei galėtų laisvai judėti). Poveržlę (I6) uždėkite ant M8 varžtų (I1) ir tuomet priveržkite juos rėmo laikiklyje (I).

10. Metalinio atraminio strypo (H) kraštus įstatykite į rėmo laikiklio angas (I) taip, kad išgirstumėte

spragtelėjimą, nurodantį, jog jis buvo užfiksuotas, ir montavimo bloko priekyje iškiltų 2 žali apsauginio įrenginio indikatoriai. Vaiko dviračio kėdutė yra tinkamai sumontuota tik tuomet, kai 2 žali apsauginio įrenginio indikatoriai yra matomi (I7). Šis veiksmas yra svarbus vaiko saugumui.

11. Centruokite ir sureguliuokite metalinį atraminį strypą (H) virš galinio rato, kad vėliau, kai pasodinsite vaiką, vaikiška dviračio kėdutė neliestų rato. Įsidėmėkite, kad metalinis atraminis strypas (H) turi būti nustatytas daugiausia 10 cm atstumu nuo rato. Kaip nurodyta šiame vadove, metalinio atraminio strypo (H) niekada nenaudokite kitiems nei ši vaikiška kėdutė kroviniams gabenti.

12. Vaikiška kėdutė turi svorio centrą (D) (užrašytą ant vaikiškos kėdutės), kurį reikia nustatyti galinio rato ašies priekyje. Jei jis nustatomas už ašies, atstumas neturi viršyti 10 cm. Nustatant vaikiškos kėdutės padėtį, reikia imtis specialių atsargomų priemonių siekiant užtikrinti, kad dviratininkas važiuodamas nelielia vaikiškos kėdutės kojomis. **Pastaba:** Vokietijoje pagal Transporto priemonių leidimo dalyvauti eisme reglamentą (StVZO) dviračių kėdutės gali būti tvirtinamos tik taip, kad 2/3 kėdutės gylio arba kėdutės pusiausvyros centras būtų tarp dviračio priekinės ir galinės ašies.

13. Sureguliuokite kėdutės aukštį ir nustatę jos padėtį, ranka priveržkite rėmo laikiklį (I), kad jis negalėtų pajudėti. Ranka priveržkite varžtus įstrižai naudodami tą pačią jėgą bei laipsniškai (M). Siūlome priveržti 8 Nm jėga. Įsitinkinkite, kad rėmo laikiklis (I) yra gerai pritvirtintas.

14. Rekomenduojame papurtyti kėdutę ir įsitikinti, kad ji tinkamai ir saugiai pritvirtinta prie rėmo vamzdžio. Tai labai svarbu dviratininko ir vaiko saugumui užtikrinti.

15. Visų pirma atsekite saugos diržo sagtį (C1) ir apjuoskite ją dviračio rėmą. Įtempę sureguliuokite diržą, kaip parodyta paveikslėlyje. Patikrinkite, ar atlaisvinta diržo dalis nesiliečia su ratu, kad galėtumėte ją perkšti per saugos diržo laikiklį (C2). Šis veiksmas yra labai svarbus vaiko saugumui.

Kaip saugiai įsodinti vaiką ir užtikrinti kėdutėje sėdinčio vaiko saugumą

16. Norėdami saugiai pasodinti vaiką ant sėdynės, turite pastatyti dviratį ant lygaus ir tvirto pagrindo, kad dviratis būtų maksimaliai stabilus. Net jei jūsų dviratis turi tvirtas kojeles, visada turite prilaikyti dviratį, kai sodinate ir (arba) iškeliate vaiką. Turite laikyti vaiką ant kelių ir saugiai pasodinti jį ant sėdynės. Vaikui draudžiama vienam lipti ant dviračio arba naudotis kojų atramomis, kad pasiektų sėdynę. Norėdami pasodinti vaiką į kėdutę, pirmiausia iki galo ištraukite saugos diržus (B) paslinkdami visus diržų reguliatorius (B2, B3). Tai padarius paprasčiau pasodinti vaiką į kėdutę. Tada paspauskite apsauginio užrakto (B1) mygtuką, kad jį atrakintumėte. Pasodinkite vaiką, uždėkite pečių ir liemens diržus, tada užsekite apsauginį užraktą, sureguliuokite diržų ilgį naudodami diržų reguliatorius, kad vaikas būtų saugiai prisegtas. Prieš leisdamiesi į kelionę, visuomet patikrinkite, ar vaikas yra saugus ir ar diržas yra gerai (tačiau ne per stipriai) prigludęs, kad nesužalotų vaiko.

17. Atsižvelgdami į vaiko augimą, dabartinį ūgį ir svorį, galite sureguliuoti visų dirželių reguliatorių (B2, B3) laikymo sistemos diržų (B) aukštį, patraukdami

dirželius aukštyn arba žemyn, kol pasieksite norimą aukštį. Laikymo sistemos diržų (B) aukštį taip pat galite sureguliuoti pasirinkdami galimas laikymo sistemos reguliavimo angas (B4). Norėdami sureguliuoti, ištraukite laikymo sistemos spaustuką iš dabartinės angos ir įstatykite į tinkamiausią angą pagal vaiko ūgį.

18. Pakojos aukštį sureguliuokite pagal vaiko ūgį. Pakelkite svirtį (E1) ir slinkite aukštyn arba žemyn, kad nustatytumėte tinkamą aukštį. Nustatę tinkamą aukštį nuleiskite svirtį (E1), kad užfiksuotumėte.

19. Norėdami išimti kojų atramos dirželį (E3), truputį jį pakelkite, kad jis atsilaisvintų nuo kojų atramos kaiščio (E2), ir patraukite jį į viršų, atjungdami nuo kojų atramos griovelio. Tuomet plonąjį plastikinio dirželio galą perkirkite per kojų atramos angą, kaip parodyta paveikslėlyje. Kai dirželis yra tinkamoje padėtyje, jį galima lengvai slankioti aukštyn ir žemyn pagal vaiko pėdų dydį. Tuomet užmaukite vieną dirželio angą ant kojų atramos kaiščio. Jei norite ištraukti dirželį (E3), šiek tiek jį pasukite, kad atlaisvintumėte nuo kojų atramos kaiščio (E2).

Tik atlošiamam modeliui Kaip atlošti kėdutę

20. Jei įsigijote „Bobike Go maxi“ atlošiamą modelį, vadovaukitės šiuo veiksmu, kad jį atloštumėte. Kėdutė (A) gali būti nustatyta 20° padėtyje paspaudus atlošimo mygtuką (K) ir patraukus kėdutę atgal. Kai kėdutė yra visiškai atlošta, atleiskite atlošimo mygtuką

(K), kad užfiksuotumėte atlošimo sistemą. Norėdami grąžinti kėdutę į 0° padėtį, dar kartą paspauskite atlošimo mygtuką (K) ir pastumkite kėdutę, kol ji bus stačioje padėtyje.

Kaip Nuimti Savo Kūdikių Sėdimąją Dalį Iš Dviračio

21. Atjunkite saugos diržą (C), kad galėtumėte nuimti vaikišką dviračio kėdutę. Tuomet paspauskite rėmo laikiklio (I) atleidimo mygtuką (I3) ir tuo pačiu metu

metalinį atraminį strypą (H) traukite į viršų ir atgal, kaip parodyta paveikslėlyje.



Dėmesio

Būtinai vadovaukitės visais pateiktais saugos nurodymais ir juos vykdykite. Vaikišką kėdutę galima naudoti tik jais vadovaujantis.

BŪTINA PERSKAITYTI toliau pateikiamą saugos instrukciją, kaip naudoti vaikišką kėdutę, skyrių.

Specialiosios Naudojimo Instrukcijos

- Prieš naudodami nuimkite su sauga nesusiėjusius lipdukus nuo vaikiškos dviračio sėdynės.
- Dviratininkas turi būti ne jaunesnis kaip 16 metų.
- Išsiaiškinkite, kokios galiojančių įstatymų ir kitų teisės aktų nuostatos dėl vaikų vežimojo kėdutės, pritvirtintos prie dviračių, yra taikomos jūsų šalyje.
- Vežkite tik vaikus, kurie be pagalbos gali išsėdėti ilgesnį laiko tarpą arba bent numatytos kelionės trukmę.
- Jokių būdu nemėginkite šioje kėdutėje vežti kūdikių (iki 9 mėn. amžiaus). Vežamas vaikas turi sėdėti tiesiai, laikyti galvą vertikaliai. Vaikui ant galvos turi būti uždėtas apsauginis šalmas, skirtas naudoti važiuojant dviračiu. Jei vaiko išsivystymas neatitinka jo tikrojo amžiaus, rekomenduojame pasitarti su gydytoju.
- Užtikrinkite, kad vaiko svoris ir ūgis neviršytų didžiausių leidžiamų kėdutės ribų, ir reguliariai tai tikrinkite. Prieš naudodami kėdutę, patikrinkite vaiko svorį. Jokiomis aplinkybėmis vaikiškos dviračio kėdutės nenaudokite vežti vaikui, kurio svoris viršija leistinas ribas.
- Retkarčiais būtinai tikrinkite, ar vaiko svoris ir aukštis neviršija didžiausios leidžiamos kėdutės apkrovos.
- Įsitikinkite, kad su kėdutės arba dviračio judamosiomis dalimis negali liestis vaiko kūno dalys arba drabužiai, ir vaikui augant šią patikrą būtinai atlikite.
- Reikia uždengti ant dviračio esančius aštirus ar smailius daiktus (pvz., atspurusius kabelius), kuriuos vaikas gali pasiekti esant bet kuriai situacijai.
- Rato apsauga yra privaloma, kad vaikas negalėtų įkišti kojų ar rankų tarp stipinų. Taip pat privaloma apsauga po balnu arba balnas su viduje įtaisytomis spyruoklėmis. Užtikrinkite, kad vaikas nepasiektų stabdžių – tai padės išvengti nelaimingą atsitikimų. Šiuos suregulavimus reikėtų tikrinti vaikui augant.
- Uždenkite matomas galinio balno spyruokles.
- Kai vaiko kėdutė nenaudojama, priveržkite saugos diržų juosmens sagtį, kad diržų juostelės netabaluotų

- ir nelieštų dviračio judamųjų dalių (pvz., ratų, stabdžių ir pan.), nes tokiu atveju dviratininkui gali grėsti pavojus.
- Vaiką saugos diržais ir dirželiais kėdutėje prisekite tvirtai, tačiau ne pernelyg stipriai – kad vaikas nesijautų nepatogiai.
- Dažnai tikrinkite tvirtinimo elementų saugumą.
- Visuomet naudokite visą diržų sistemą ir diržus, kad užtikrintumėte, jog vaikas kėdutėje yra saugus.
- Aprenkite vaiką oro sąlygas atitinkančiais drabužiais.
- Sėdynėse sėdintys vaikai turi būti aprenkti šilčiau nei dviratininkai ir apsaugoti nuo lietaus.
- Nuimkite kėdutę, kai dviratį gabenate automobiliu (ne salone). Oro sūkuriui gali pažeisti kėdutę arba atlaisvinti jos tvirtinimo prie dviračio elementus, o tai gali lemti nelaimingą atsitikimą.
- Sodindami vaiką į ant dviračio pritvirtintą kėdutę, lydintys asmenys turi būtinai atsivėlgti į dviračio stabilumą / pusiausvyrą.
- Pasirūpinkite, kad kėdutėje vežami vaikai būtinai dėvėtų tinkamą šalną, atitinkantį EN 1078:2012+A1:2012. Nedėvint šalmo labai padidėja mirties, ilgalaikio neįgalumo, galvos traumų ar kitų sužalojimų rizika. Kaip dviračių sėdynių gamintojams, mums rūpi sėdynių keleivių saugumas, todėl primygtinai rekomenduojame, kad vaikai ir visi keleiviai dėvėtų tinkamai pritvirtintus ir užsegtus dviratininkų šalmsus.
- Ilgą laiką veikiamo saulės spindulių kėdutė ir jos pagalvėlė gali įkaisti. Prieš pasodindami vaiką patikrinkite, ar jos nėra pernelyg įkaitusios.
- Šios vaikiškos kėdutės negalima naudoti sportuojant ar ekstremaliose situacijose, pvz., „enduro“ pasivažinėjimams, dviračiu važiuojant sudėtingomis kalnų trasomis, bekele, per dideles kelių duobes ar šokinėjant.
- Ketindami važiuoti pirmą kartą su pritvirtinta kėdute, atlikite bandomąjį važiavimą saugioje ir ramioje aplinkoje prieš išvažiuodami į kelią.



ĮSPĖJIMAI

ĮSPĖJIMAS! Ant vaikiškos kėdutės nedėkite jokio papildomo bagažo. Jei vežate papildomą bagažą, dviračio keliamoji galia negali būti viršyta ir mes rekomenduojame bagažą padėti dviračio priekyje.

ĮSPĖJIMAS! Nemodifikuokite sėdynės.

ĮSPĖJIMAS! Dviratis gali funkcionuoti skirtingai, kai kėdutėje yra vaikas, ypač atsižvelgiant į pusiausvyrą, vairavimą ir stabdymą.

ĮSPĖJIMAS! Niekada nepalikite vaiko, pasodinto dviračio sėdynėje, be priežiūros.

ĮSPĖJIMAS! Jei atsiranda įskilimų arba paviršiaus defektų, kėdutės nebegalima naudoti, ją reikia pakeisti. Jei kyla abejonų, kreipkitės į specialistą.

ĮSPĖJIMAS! Prieš naudodami visada patikrinkite sėdynės paviršiaus temperatūrą.

ĮSPĖJIMAS! Atliekant sportinius pratimus, vaikiškos kėdutės naudoti negalima.

ĮSPĖJIMAS! Visada pasirūpinkite, kad vaiko galva būtų atremta į atlošą.

ĮSPĖJIMAS! Visada turi būti pritvirtinti papildomi saugos įtaisai.



Dėmesio

Nesilaikant šių instrukcijų galima sukelti rimtą ar mirtiną dviratininko ir (arba) vaiko sužalojimą.

„Bobike“ neatsako už jokių gaminio pažeidimų ar asmenų sužalojimą dėl netinkamo sumontavimo, laikymo arba surinkimo (nesilaikant surinkimo nurodymų), netinkamos priežiūros, netinkamo naudojimo arba naudojimo nesilaikant techninių

arba naudojimo specifikacijų (priežiūros nurodymų nesilaikymo), jūsų arba trečiosios šalies atliktų pakeitimų ar remontų. Jei kyla abejonų, susisiekite su mumis arba vietine parduotuve. Pasistengsime jums padėti ir užtikrinti, kad jūs ir vaikas važiuodami dviračiu būtumėte saugūs.

Priežiūra

• Norėdami išlaikyti puikią kėdutės būklę ir išvengti nelaimių, laikykitės šių patarimų:

• Reguliariai tikrinkite kėdutės tvirtinimo prie dviračio sistemą norėdami įsitikinti, kad ji yra neprikaištingos būklės.

• Nenaudokite kėdutės, jei bent viena iš sudėtinių detalių yra pažeista. Pažeistos detalės turi būti pakeistos. Norint pakeisti komponentus, reikia eiti į dviračių parduotuvę, kuri taip pat būtų įgaliotasis „Bobike“

pardavėjas, kad gautumėte reikiamų atsarginių komponentų. Įgaliotuosius pardavėjus galite rasti internetinėje svetainėje adresu www.bobike.com.

• Jei važiuodami dviračiu patyrėte nelaimingą atsitikimą, tačiau nematyti jokių kėdutės pažeidimo požymių, net tokiu atveju siūlome ją pakeisti nauja vaikiška kėdute.

• Valykite kėdutę muilu ir vandeniu (nenaudokite šiuurkščių, ėdančių ar toksinių medžiagų).

Garantija

3 METŲ GARANTIJA: visiems mechaniniams komponentams (tik jei yra gamybos defektų). Užregistruokite turimą gaminį svetainėje www.bobike.com.

+ 1 PAPILDOMA METŲ GARANTIJA: Užregistruokite savo kėdutę adresu www.bobike.com ir gaukite vienų metų garantiją.

Svarbi informacija: norėdami gauti „Bobike“ papildomą metų garantiją, turite užregistruoti kėdutę per 2 mėnesius nuo jos įsigijimo.

GARANTIJOS PRETENZIJOS

Norint gauti garantinę techninę priežiūrą, būtina turėti išsaugotą originalų pirkimo kvitą. Kai gaminiai grąžinami be pirkimo kvito, garantijos pradžia

laikoma pagaminimo data. Visos garantijos nebetaikomos, jei gaminys yra pažeidžiamas dėl naudotojo padarytos avarijos, jėgos naudojimo, sistemos pakeitimo arba kitokio naudojimo būdo, nei aprašyti šioje naudojimo instrukcijoje.

Siekiant užtikrinti, kad turėtumėte visą reikiamą informaciją garantijai suaktyvinti, jums reikia išsaugoti informaciją, kurią turite savo atsekamumo informacijos etiketėje (F). Informaciją taip pat galite įrašyti čia.

O.F. _____.

Data _____.

* Techniniai duomenys ir konstrukcija gali būti pakeisti iš anksto neįspėjus. Jei turite kokių nors klausimų, nedvejokite ir susisiekite su mumis.



Go[®] Maxi Frame

Go[®] Maxi Frame Reclining System

NL

Inhoudsopgave Van Het Product

- | | |
|---|---|
| A. Fietszitze | G. Houder voor de metalen drager / mobiele standaard |
| B. Veiligheids gordels | H. Metalen drager |
| B1. Veiligheids gesp | I. Framehouder |
| B2. Verstelbaarheid gordels | I1. M8 bout |
| B3. Centrale verstelgespen | I2. Plastic bevestigingsblok |
| B4. Opleggen voor afstellen hoogte gordels | I3. Ontgrendelingsknop |
| C. Veiligheidsriem voor het fietsframe | I4. Metalen bevestigingsplaat |
| C1. Gesp van de veiligheidsriem | I5. Inbussleutel nr. 5 |
| C2. Bandje voor de veiligheidsriem | I6. Borgring M8 |
| D. Zwaartepunt | I7. Veiligheidsindicator |
| E. Voetsteun | I8. Beschermend rubber |
| E1. Verstelknop voor voetsteun | J. Metalen bevestigingsplaat |
| E2. Pin voor voetsteun | J1. M8 bout |
| E3. Bandje van de voetsteun | K. Knop voor verstellen rugleuning |
| F. Traceerbaarheidgegevens | L. Plaat voor verstellen rugleuning |

LET OP

Dit product bevat kleine onderdelen zoals bouten, plastic zakken en kleine verpakkingshangers. Deze buiten bereik van kinderen houden om verstikkingsgevaar te voorkomen.

Specifieke Bevestigingsinstructies

- Dit fietszitze mag niet worden bevestigd op een vouwfiets.
- Dit fietszitze mag niet worden bevestigd op een EPAC / Pedelecs die sneller kan dan 25 km/u (16 mph).
- Dit fietszitze niet bevestigen op fietsen die uitgerust zijn met achtervering.
- Dit fietszitze mag niet worden bevestigd op gemotoriseerde voertuigen zoals brommers en scooters.
- Dit fietszitze monteren op fietsen met een ronde of ovale zadelpijp met een diameter tussen de Ø28 en Ø40 mm.
- Het babyzitze kan op een fiets met een wiel diameter van 26 tot 28 inch gemonteerd worden.
- Dit fietszitze mag alleen worden gebruikt voor het vervoer van kinderen tot maximaal 22 kg (en wordt aanbevolen voor kinderen in de leeftijd van 9 maanden tot 6 jaar, waarbij het gewicht van doorslaggevend belang is).
- Het gezamenlijke gewicht van de fietser en het vervoerde kind mag nooit meer bedragen dan de maximale toegestane capaciteit van de fiets.

Informatie over de maximale belasting vindt u in de handleiding van de fiets. U kunt voor deze vraag ook contact opnemen met de fabrikant.

- Het fietszitze mag alleen bevestigd worden op fietsen die geschikt zijn om de extra belasting te dragen. Raadpleeg de gebruikshandleiding van uw fiets.
- Plaats het fietszitze zo dat de fietser tijdens het fietsen niet met de voeten tegen het fietszitze aankomt.
- Het is erg belangrijk om het fietszitze en zijn onderdelen op de juiste wijze te monteren voor optimaal comfort en veiligheid van het kind. Het is ook belangrijk dat het fietszitze niet naar voren helt, zodat het kind er niet uit kan glijden. Verder is het ook van belang dat de rugsteun enigszins naar achteren helt.
- Controleer of alle onderdelen van de fiets goed werken nadat het fietszitze erop gemonteerd is.
- Lees de instructies van de fiets door. Mocht u dan nog twijfels hebben of het fietszitze geschikt is voor uw fiets, neemt u contact op met de leverancier van uw fiets voor meer informatie.

Specifieke Instructies voor de Bevestiging van het Fietszitze op de Fiets

1. Snijd de plastic bandjes door die de framehouder (I) en de andere onderdelen bijeenbinden.
2. Gebruik de inbussleutel nr. 5 (I5) om de bouten los te maken (J1). Maak de houder voor de metalen drager/mobiele standaard (G) los door deze naar achteren te trekken. Zodra u dit onderdeel (G) hebt verwijderd, zult u het niet langer nodig hebben.

Daarom hebben we het een extra functie gegeven: u kunt het als een mobiele standaard gebruiken.

3. Maak de metalen drager (H) los en verwijder die door die naar achteren te trekken. Maak de metalen bevestigingsplaat (J) los en verwijder die.

4A. Alleen voor de Bobike Go Maxi op het frame:

Houd de metalen drager (H) vast zoals in de afbeelding en steek de uiteinden door de openingen in het fietszitje.

4B. Alleen voor de Bobike Go Maxi op het frame met verstelbare rugleuning: plaats de metalen drager (H) op de plaat voor het verstellen van de rugleuning (L).

5. Om het fietszitje aan de grootte van de fiets aan te passen, zet u de metalen drager (H) in een van de toegestane posities om het zitje naar achteren of voren te verplaatsen. We raden u aan om het zitje in het begin in positie nr. 3 te zetten. Installeer het fietszitje zo dicht mogelijk bij het zadel.

6. Plaats de metalen bevestigingsplaat (J) op de groeven van het fietszitje en zet de metalen bevestigingsplaat erop vast zoals in de afbeelding aangegeven.

7. Steek de bout (J1) in de metalen bevestigingsplaat (J). Hiermee bevestigt u beide op het zitje (A). Draai vervolgens de bout stevig vast met de sleutel (I5). We raden aan om dit te doen met een aanhaalmoment van 8 Nm. Goed aandraaien, zodat de metalen drager (H) stevig vastzit. Dit is uiterst belangrijk voor de veiligheid van het kind en de fietser.

8. Maak met de inbussleutel nr. 5 (I5) de bouten (I1+I6) los van het framehouder.

9. De correcte plaatsing van de framehouder (I) is uiterst belangrijk - zorg ervoor dat hij in het fietsframe wordt geplaatst volgens de afbeelding - van voren en gemonteerd op de zadelbuis en nooit gemonteerd op de zadelpen. Controleer voordat u de framehouder (I) op de framebuis bevestigt, of de rubberen bescherming (I8) van het plastic bevestigingsblok (I2) aan de voorkant op de juiste plaats zit. Zet het hoofddeel van het plastic bevestigingsblok (I2) op de voorkant van het fietsframe en breng vervolgens de metalen bevestigingsplaat (I4) aan. **Let op:** Als er hier kabels lopen, zorg er dan voor dat ze goed in de centrale groef van de metalen vastzitten (tussen het beschermende rubber (I8) en de groef van de bevestigingsplaat (I4) en dat hun bewegingen niet gehinderd worden). Plaats de sluitring (I6) op de M8 bouten (I1) en schroef ze vast op het framehouder (I).

10. Plaats de randen van de metalen drager (H) bij de openingen van het framehouder (I) totdat u een klik hoort, zodat u weet dat hij vergrendeld zit en totdat aan de voorkant van het bevestigingsblok de 2 groene veiligheidsindicatoren verschijnen. Alleen als de 2 veiligheidsindicatoren zichtbaar zijn (I7), is het fietszitje correct geïnstalleerd. Deze stap is uiterst belangrijk voor de veiligheid van het kind.

11. Centreer de metalen drager (H) en stel deze af op enige hoogte boven het achterwiel zodat het fietszitje niet tegen het wiel aankomt als straks het kind erin zit. Houd er rekening mee dat de metalen drager (H) binnen 10 cm van het wiel geplaatst moet worden. Gebruik deze metalen drager (H) nooit voor het dragen van een tweede last naast dit fietszitje, zoals in deze handleiding aangegeven.

12. Het zwaartepunt van het kinderzitje (D) (aangegeven op het kinderzitje) moet zich voor de as van het achterwiel bevinden. Als het zich achter de as bevindt, dan mag het zich niet verder dan 10 cm achter de as bevinden. Let er bij het vastmaken van het kinderzitje goed op dat de fietser tijdens het fietsen het kinderzitje niet met zijn/haar voeten raakt. **Let op:** In Duitsland moet volgens de Duitse verkeerswet StVZO het fietszitje zo geplaatst zijn dat 2/3 van de diepte van het zitje of het zwaartepunt zich tussen de voor- en achteras van de fiets bevindt.

13. Na het afstellen van de hoogte en de plaats van het fietszitje, zet u de framehouder (I) zo met de hand vast dat die niet meer kan worden verplaatst. U moet de bouten kruislings met de hand vastdraaien, in fasen en overall met dezelfde kracht. We raden aan om dit te doen met een aanhaalmoment van 8 Nm. Zorg ervoor dat de framehouder (I) stevig vastzit.

14. We raden aan om het fietszitje te schudden om te controleren of het goed en stevig op de buis van het frame is vastgezet. Dit is uiterst belangrijk voor de veiligheid van het kind en de fietser.

15. Open de gesp van de veiligheidsriem (C1) en haal die om het fietsframe heen. Stel de riem af zodat deze gespannen is, zoals in de afbeelding weergegeven. Let erop dat het losse deel van de riem niet in aanraking met het wiel mag komen. Haal dat daarom door het bandje voor de veiligheidsriem (C2). Deze stap is uiterst belangrijk voor de veiligheid van het kind.

Hoe het kind veilig in het fietszitje te plaatsen en goed vast te zetten

16. Om het kind veilig in het fietszitje te plaatsen moet de fiets op een vlakke en stevige ondergrond staan, zodat die zo stabiel mogelijk staat. Zelfs als de standaard van uw fiets zeer robuust is, dan nog moet u de fiets altijd vasthouden wanneer u het kind in het fietszitje plaatst of er weer uit haalt. Til uw kind op en plaats het veilig in het fietszitje. Het is verboden voor het kind om in z'n eentje op de fiets te klimmen of om de voetsteunen te gebruiken om bij het fietszitje te komen. Als u het kind in het fietszitje wilt plaatsen, trek u eerst de veiligheidsgordels (B) helemaal naar buiten toe. Schuif alle verstelgespen (B2, B3) helemaal open. Hierdoor kunt u het kind gemakkelijker in het fietszitje zetten. Druk daarna op de knop van de veiligheids gesp om de veiligheidsgesp (B1) te openen. Plaats het kind in het fietszitje. Doe de schouderbandjes om en sluit daarna de veiligheids gesp. Gebruik de verstelgespen voor het afstellen van de lengte van de gordel, zodat uw kind goed en veilig vastzit. Voordat u gaat fietsen, moet u altijd goed controleren of het kind goed vastzit en of de gordel nauw sluit maar niet zo strak zit dat het kind er pijn van ondervindt.

17. U kunt met de verstelgespen (B2, B3) de lengte van de veiligheidsgordels (B) afstellen op de groei, de lengte en het gewicht van het kind. Hiervoor

schuift u de verstelgespen omhoog of omlaag, totdat de gewenste lengte is bereikt. U kunt ook de hoogte van de veiligheidsgordels (B) aanpassen door ze te bevestigen in een van de openingen voor het afstellen van de gordels (B4). Verwijder hiervoor de clip van de veiligheidsgordels uit de huidige opening en plaats die in de opening die het beste bij de lengte van uw kind past.

18. Pas de hoogte van de voetsteunen aan bij de grootte van het kind. Til de hendel (E1) op en schuif de voetsteun omhoog of omlaag naar de juiste hoogte. Als de goede stand bereikt is, duwt u de hendel (E1) weer omlaag om de steun te vergrendelen.

19. Om het bandje van de voetsteun (E3) te verwijderen, tilt u dit licht omhoog zodat het loskomt uit de pin voor de voetsteun (E2). Vervolgens schuift u het bandje omhoog om het uit de gleuf van de voetsteun te halen. Daarna haalt u het dunne uiteinde van het plastic bandje door de opening in de voetsteun, zoals in de afbeelding weergegeven. Zodra het bandje op de juiste plaats zit, kunt u het eenvoudig naar boven of beneden schuiven om het af te Stellen op de grootte van het kindervoetje. Als u het bandje (E3) wilt verwijderen, draai het dan rond. Hierdoor komt het los van de pin op de voetsteun (E2).

Alleen voor het model met verstelbare rugleuning Hoe uw fietszitje achterover te laten leunen

20. Als u de Bobike Go Maxi met verstelbare rugleuning hebt gekocht, dan kunt u deze stap uitvoeren om het fietszitje achterover te laten leunen. Het kinderstoeltje (A) kan in een hoek van 20° worden geplaatst. Druk hiervoor de knop voor het verstellen van de rugleuning (K) in en trek het fietszitje naar achteren. Wanneer u het fietszitje volledig naar achteren hebt gehaald,

laat u de knop voor het verstellen van de rugleuning (K) los. Hiermee vergrendelt u het systeem voor het verstellen van de rugleuning. Om het fietszitje weer terug in een hoek van 0° te plaatsen drukt u de knop voor het verstellen van de rugleuning (K) in en duwt u het fietszitje omhoog totdat het fietszitje helemaal rechtop is gezet.

Hoe Het Fietszitje Van De Fiets Te Verwijderen

21. Maak de veiligheidsriem (C) los om het fietszitje te verwijderen. Druk daarna de ontgrendelingsknop (I3) op de framehouder (I) in en trek tegelijkertijd de

metalen drager (H) naar boven en achteren, zoals in de afbeelding weergegeven.



Let Op

Zorg ervoor u alle opgegeven instructies volledig opgevolgd heeft. Als dat het geval is, dan is het fietszitje klaar voor gebruik.

HET IS VERPLICHT OM het volgende hoofdstuk over veiligheidsinstructies voor het gebruik van uw fietszitje TE LEZEN.

Specifieke Gebruiksaanwijzingen

- Verwijder vóór gebruik de niet-veiligheidsgerelateerde stickers van het fietsstoeltje.
- De fietser moet ten minste 16 jaar oud zijn.
- Stel u op de hoogte van de wetgeving en nationale regelgeving voor uw land met betrekking tot het vervoeren van kinderen in zitjes die op fietsen bevestigd zijn.
- Vervoer alleen kinderen die een langere periode zelfstandig stil kunnen zitten, of ten minste voor de duur van het fietsritje.
- Vervoer in dit fietszitje geen kind dat jonger is dan 9 maanden. Om vervoerd te mogen worden, moet het kind rechtop kunnen zitten met het hoofd rechtop terwijl het een fietshelm draagt. Raadpleeg een arts als de groei van het kind twijfel oplevert.
- Let er goed op dat het gewicht en de lengte van het kind niet boven de maximale capaciteit van het fietszitje uitkomen en controleer dit regelmatig. Controleer het gewicht van het kind voordat u het fietszitje gaat gebruiken. In geen geval mag u het fietszitje gebruiken om een kind te vervoeren dat een hoger gewicht heeft dan toegestaan is.
- Controleer geregeld of het gewicht en de lengte van het kind de maximaal toegestane belasting van het fietszitje niet overschrijden.
- Let erop dat niets van het lichaam of de kleding van het kind in aanraking kan komen met de bewegende delen van de fiets. Blijf dit tijdens de groei van het kind regelmatig controleren.
- U moet elk scherp of puntig voorwerp op de fiets waar het kind bij kan bedekken (zoals gerafelde kabels).
- Een wielbeschermer is verplicht om te voorkomen dat het kind zijn voeten of handen tussen de spaken steekt. Het is verplicht om de onderkant van het zadel te beschermen of om een zadel met ingebouwde vering te gebruiken. Zorg er ook voor dat het kind niet bij de remmen kan komen, om ongelukken te voorkomen. Deze maatregelen moeten aan de leeftijd van het kind aangepast worden.
- Scherm eventueel blootliggende zadelveren af.
- Als het fietszitje niet gebruikt wordt, zet dan de veiligheids gordels vast, zodat deze niet in contact kunnen komen met een draaiend onderdeel van

- de fiets, zoals de wielen, remmen e.d. aangezien dit gevaar op kan leveren voor de fietser.
- Zet het kind stevig vast in het fietszitje en zorg dat alle veiligheidsgordels en banden stevig aangetrokken zijn, maar niet zo vast dat het kind er hinder van ondervindt.
- Controleer regelmatig of deze klemmen nog steeds veilig vastzitten.
- Gebruik altijd de veiligheidsgordels om er zeker van te zijn dat het kind goed vastzit in het fietszitje.
- Kleeft het kind passend afhankelijk van de weersomstandigheden.
- Kinderen in fietszitjes moeten warmer aangekleed zijn dan de fietser en moeten tegen de regen beschermd zijn.
- Haal het fietszitje van de fiets af als u de fiets aan of op een auto (buitenkant) vervoert. Door turbulentie kan het fietszitje beschadigd raken of kan er een sluiting losraken wat tot een ongeluk kan leiden.
- De begeleiders moeten zeer goed letten op de stabiliteit / balans van de fiets wanneer het kind in het fietszitje wordt geplaatst.
- Zorg ervoor dat het kind tijdens elke tocht in het fietszitje een geschikte fietshelm draagt die voldoet aan EN 1078:2012+A1:2012. Het niet dragen van een helm verhoogt het risico op overlijden, langdurige invaliditeit, hoofdletsel of andere verwondingen. Als fabrikant van fietszitjes geven we om de veiligheid van passagiers in het stoeltje. Daarom raden we sterk aan dat kinderen en alle passagiers een goed passende en bevestigde fietshelm dragen.
- Het fietszitje en de bekleding kunnen heet worden als ze lange tijd aan de zon blootgesteld zijn. Controleer of ze niet te heet zijn, voordat u het kind erin zet.
- Dit fietszitje is niet geschikt voor gebruik tijdens sportactiviteiten of onder extreme omstandigheden, zoals bij: enduro, hard mountainbiken, grote gaten in de weg, springen met de fiets of offroad paden.
- Wanneer u het fietszitje voor het eerst op uw fiets hebt bevestigd: fiets eerst in een veilige/rustige omgeving om aan het fietszitje te wennen voordat u de grote weg op gaat.



WAARSCHUWINGEN

WAARSCHUWING: Maak geen extra bagage aan het fietszitzje vast. Als u extra bagage meeneemt, let er dan op dat het draagvermogen van de fiets niet wordt overschreden. En we raden aan om de bagage voorkant op de fiets te plaatsen.

WAARSCHUWING: Breng geen wijzigingen aan het fietszitzje aan.

WAARSCHUWING: Wanneer er een kind in het fietszitzje zit, kan de bediening van de fiets anders aanvoelen, met name met betrekking tot de balans, het sturen en het remmen.

WAARSCHUWING: Laat een fiets nooit zonder toezicht geparkeerd staan met een kind in het fietszitzje.

WAARSCHUWING: Bij een eerste

barst of zodra het oppervlak los begint te laten, is het einde van de levensduur van het fietszitzje bereikt en moet u het vervangen. Raadpleeg in geval van twijfel een deskundige.

WAARSCHUWING: Controleer altijd vóór elk gebruik de oppervlaktetemperatuur van het fietszitzje.

WAARSCHUWING: Dit fietszitzje is niet geschikt om te gebruiken tijdens sportactiviteiten.

WAARSCHUWING: Zorg ervoor dat het hoofd van uw kind altijd wordt ondersteund wanneer het kind achterover geleund ligt.

WAARSCHUWING: Extra veiligheidsvoorzieningen moeten altijd vastgemaakt worden.



Let Op

Het niet naleven van deze gebruiksaanwijzingen kan leiden tot ernstige verwondingen of het overlijden van de fietser en/of kind. Bobike is niet aansprakelijk voor schade aan het product of aan personen, die voortkomt uit het onjuist installeren, opslaan of monteren (niet navolgen van de montage-instructies), onjuist onderhouden, misbruik of gebruik dat

niet voldoet aan de technische of gebruiksspecificaties (niet navolgen van de instructies voor onderhoud en verzorging), aanpassingen of reparaties uitgevoerd door u of door derden. Neem bij vragen contact met ons op of met uw plaatselijke winkelier, zodat we u kunnen helpen de veiligheid van u en uw kind te garanderen bij het gebruik van uw fietszitzje op uw fiets.

Onderhoud

Voor een goede werking en om ongelukken te voorkomen raden we u het volgende aan:

- Controleer regelmatig het bevestigingssysteem waarmee het fietszitzje aan de fiets vastzit om te zien of het in goede staat verkeert.
- Controleer of alle onderdelen van het fietszitzje naar behoren functioneren. Gebruik het fietszitzje niet als er een onderdeel kapot is. Beschadigde onderdelen moeten vervangen worden. Voor een nieuw onderdeel moet u naar een rijwielpecialzaak gaan die ook een erkende

Bobike-leverancier is. U kunt ze vinden op de website: www.bobike.com.

- Ook als u een ongeluk met de fiets heeft gehad en het fietszitzje geen zichtbare schade opgelopen heeft, dan nog raden wij u aan om het fietszitzje in te ruilen voor een nieuwe.
- Maak het fietszitzje zo nu en dan schoon met water en zeep (geen schuurmiddelen of corrosieve of giftige stoffen gebruiken). Het zitkussentje kan in een lauwwarm sopje gewassen worden en vervolgens opgehangen worden om te drogen.

Garantie

3 JAAR GARANTIE: alleen op de mechanische onderdelen in het geval van fabricagefouten. Registreer uw product op www.bobike.com.

+ 1 EXTRA JAAR GARANTIE: Registreer uw fietszitzje op www.bobike.com en krijg één jaar extra garantie.

Let op: om in aanmerking te komen voor het extra jaar garantie van Bobike moet u het fietszitzje binnen 2 maanden vanaf de aankoopdatum geregistreerd hebben.

GARANTIECLAIMS

Om in aanmerking te komen voor de garantieservice, moet u uw originele kassabon bewaard hebben. Als er een artikel zonder een kassabon geretourneerd wordt, dan gaat de garantie in vanaf de fabricagedatum. Elke garantie vervalt als het product

beschadigd is als gevolg van een val, misbruik of aanpassingen aan het systeem door de gebruiker, of als het product gebruikt is op een andere wijze dan bedoeld, zoals in deze handleiding beschreven is.

Om er zeker van te zijn dat u alle vereiste informatie hebt om van de garantie gebruik te kunnen maken, bewaart u de gegevens van uw label met de informatie voor de traceerbaarheid (F). U kunt de informatie ook hier noteren.

O.F. _____.

Datum _____.

* De specificaties en het ontwerp kunnen zonder voorafgaande kennisgeving gewijzigd worden. Aarzel bij eventuele vragen niet om contact met ons op te nemen.



Go[®] Maxi Frame

Go[®] Maxi Frame Reclining System

PL.

Lista Produktów

- | | |
|---|--|
| A. Główne siedzisko | G. Metalowy uchwyt na pręt podtrzymujący / ruchomy stojak |
| B. Uprząż układu mocowania | H. Metalowy pręt podtrzymujący |
| B1. Klamra bezpieczeństwa | I. Uchwyt ramy |
| B2. Regulatory wysokości taśmy | I1. Śruba M8 |
| B3. Regulatory paska środkowego | I2. Plastikowy uchwyt |
| B4. Otwór do regulacji układu mocowania | I3. Przycisk zwalniania |
| C. Pas bezpieczeństwa na ramę rowerową | I4. Metalowa płytką mocująca |
| C1. Uchwyt pasa bezpieczeństwa | I5. Klucz imbusowy nr 5 |
| C2. Element ustalający pasa bezpieczeństwa | I6. Podkładka zabezpieczająca M8 |
| D. Środek ciężkości | I7. Wskaźnik urządzenia zabezpieczającego |
| E. Oparcie na stopy | I8. Guma ochronna |
| E1. Dźwignia zabezpieczająca podnózek | J. Metalowa płytką mocująca |
| E2. Podnózek | J1. Śruba M8 |
| E3. Pasek zabezpieczający stopy | K. Przycisk odchylenia |
| F. Informacje dotyczące identyfikowalności | L. Płyta systemu odchylenia |

UWAGA

Ten produkt zawiera małe części, takie jak śruby, torby plastikowe i małe zawieszki do opakowań. Przechowywać poza zasięgiem dzieci, aby zapobiec ryzyku uduszenia.

Szczegółowe Instrukcje Montażowe

- Dziecięcy fotelik rowerowy nie może być montowany na rowerach składanych.
- Dziecięcy fotelik rowerowy nie może być używany w EPAC / Pedelecs przekraczających prędkość 25 km/h / 16 mph.
- Tego fotelika dziecięcego nie można montować na rowerach wyposażonych w tylny amortyzator.
- Fotelik rowerowy dla dziecka nie może być montowany na pojazdach silnikowych, takich jak motorowery lub skutery.
- Ten fotelik dziecięcy można montować wyłącznie na rowerach posiadających ramę wykonaną z rur o przekroju okrągłym lub owalnym o średnicy od 28 do 40 mm.
- Fotelik dziecięcy można montować na rowerach, których koła posiadają średnicę 26 lub 28 cali.
- Dziecięcy fotelik rowerowy nadaje się wyłącznie do przewożenia dzieci o maksymalnej masie 22 kg i maksymalnym wzroście 110 cm (z zalecanym wiekiem od 9 miesięcy do 6 lat). Czynniki decydującymi są masa i wzrost.
- Łączna masa rowerzysty i przewożonego dziecka nie może przekraczać maksymalnego dopuszczalnego obciążenia roweru. Informacje

dotyczące maksymalnego obciążenia można znaleźć w instrukcji obsługi roweru. Można również zwrócić się z tą kwestią do producenta.

- Fotelik można zamontować na rowerze odpowiednim do zamocowania tego rodzaju dodatkowych obciążeń. Należy odwołać się do instrukcji obsługi danego roweru.
- Fotelik musi być ustawiony tak, aby rowerzysta nie dotykał go nogami podczas ruchu.
- Ważne: fotelik i jego elementy muszą zostać ustawione prawidłowo, aby zapewnić optymalny komfort i bezpieczeństwo dziecka. Należy zwrócić uwagę, by fotelik nie był przechylony do przodu, tak usunąć przecinek, by dziecko nie zsuwało się z niego. Ważne jest, by oparcie pleców było lekko odchylone do tyłu.
- Sprawdzić, czy wszystkie części roweru działają prawidłowo po zamontowaniu fotelika.
- Należy zapoznać się z instrukcją obsługi roweru, a w przypadku jakichkolwiek wątpliwości dotyczących montażu dziecięcego fotelika rowerowego – skontaktować się z dostawcą rowerów, aby uzyskać więcej informacji.

Szczegółowe wskazówki dotyczące montażu fotelika na rowerze

1. Przecięg plastikowe paski przytrzymujące uchwyt fotelika (I) i inne.
2. Za pomocą klucza imbusowego 5 (I5) poluzować śruby (J1). Zwolnić metalowy uchwyt na pręt

podtrzymujący / ruchomy stojak (G) pociągając go do tyłu. Po demontażu tej części (G) nie będzie więcej konieczności jej użycia. Ma ona cel funkcjonalny – można ją zachować i używać jako przenośny stojak.

3. Odczepić i zdjąć metalowy pręt podtrzymujący (H) z fotelika przez pociągnięcie go do tyłu. Zwolnić i zdjąć metalową płytkę montażową (J).
- 4A. **Tylko w przypadku ramy Bobike Go Maxi:** Chwycić metalowy pręt podtrzymujący (H) i ustawiając części tak, jak pokazano na obrazku, przyciągnąć przez otwory w foteliku dziecięcym.
- 4B. **Przykład w przypadku systemu odchylenia ramy Bobike Go Maxi:** Umieścić metalowy pręt podtrzymujący (H) na płycie systemu odchylenia (L).
5. W celu wyregulowania fotelika dziecięcego odpowiednio do rozmiaru roweru należy ustawić metalic support bar (H) w jednej z dozwolonych pozycji w celu przemieszczenia fotelika do przodu lub do tyłu. Najlepiej jest zacząć od pozycji nr 3. Fotelik powinien być zamontowany jak najbliższej siodełka.
6. Umieścić metalową płytkę mocującą (J) w wyźłobieniach fotelika i przymocować tak, jak pokazano na zdjęciu.
7. Umieścić śruby (J1) w metalowej płycie montażowej (J), mocując obie do fotelika (A). Następnie mocno dociągnąć za pomocą klucza (I5). Zalecamy moment dokręcania 4 Nm. Dokręcić mocno, aby metalowy pręt podtrzymujący (H) został dobrze zamocowany. Ten krok jest niezwykle ważny dla bezpieczeństwa dziecka i rowerzysty.
8. Poluzować śruby (I1+I6) uchwyt ramy (I) za pomocą klucza imbusowego nr 5 (I5).
9. Prawidłowe ustawienie uchwytu ramy (I) jest niezwykle ważne - upewnij się, że jest on umieszczony w ramie roweru zgodnie z rysunkiem - od przodu i zamontowany na rurze podsiodełowej, a nie na sztycy siodełka. Przed umieszczeniem uchwytu ramy (I) na ramie sprawdzić, czy guma ochronna (I8) jest prawidłowo ustawiona na przedniej części plastikowego bloku montażowego (I2). Umieścić główną część plastikowego bloku montażowego (I2) z przodu ramy roweru, a następnie założyć metalową płytkę mocującą (I4). **Uwaga:** jeśli w tym obszarze przechodzą jakiegokolwiek linki, należy się upewnić, że są one prawidłowo umieszczone w środkowym rowku metalowej płytki (pomiędzy gumą ochronną (I8) i rowkiem płytki mocującej (I4), oraz że mogą się one swobodnie przemieszczać). Założyć podkładki
- (I6) na śruby M8 (I1) i wkręcić je do uchwytu ramy (I).
10. Włożyć końce metalowy pręt podtrzymujący (H) do otworów uchwytu ramy (I) aż do usłyszenia kliknięcia oznaczającego zablokowanie oraz aż do momentu, w którym 2 zielone wskaźniki urządzenia zabezpieczającego pojawiają się z przodu uchwytu fotelika. Dziecięcy fotelik rowerowy jest zamontowany prawidłowo wyłącznie wtedy, gdy 2 zielone wskaźniki urządzenia zabezpieczającego są widoczne (I7). Ten krok jest niezwykle ważny dla bezpieczeństwa dziecka.
11. Wyśrodkować i wyregulować metalową podporę (H) na wysokości nad tylnym kołem, uwzględniając wagę dziecka, tak aby później fotelik nie dotykał koła. Metalowa podpora (H) powinna być umieszczona w odległości nie większej niż 10 cm od koła. Nie używać metalowej podpory (H) do przenoszenia innych ciężarów niż ten fotelik.
12. Środek ciężkości fotelika (D) (zaznaczony na foteliku) musi się znajdować przed osią tylnego koła. Jeśli znajduje się za osią, odległość do osi nie może przekraczać 10 cm. Podczas ustawiania fotelika należy zwrócić uwagę, czy rowerzysta nie będzie dotykał fotelika stopami podczas pedałowania. **Uwaga:** W Niemczech zgodnie z przepisami ruchu drogowego StVZO foteliki rowerowe mogą być mocowane tylko tak, że 2/3 głębokości fotelika lub jego środek ciężkości musi znajdować się przed tylną osią roweru.
13. Po wyregulowaniu wysokości i pozycji fotelika, ręcznie dokręć uchwyt ramy (I), aby uniemożliwić jej przesuwanie się. Śruby należy dokręcać ręcznie po przekątnej, z taką samą siłą i stopniowo. Zalecamy moment dokręcania 8 Nm. Upewnij się, że uchwyt ramy (I) jest odpowiednio przymocowany.
14. Zalecamy potrząsnąć fotelikiem, aby upewnić się, że jest prawidłowo i bezpiecznie przymocowany do rury ramy. Ten krok jest niezwykle ważny dla bezpieczeństwa dziecka i rowerzysty.
15. Rozpocznij otwieranie klamry pasa bezpieczeństwa (C1) i przesunij ją wokół ramy roweru. Wyreguluj pasek w sposób pokazany na rysunku, napinając go. Upewnij się, że pasek nie styka się z kołem, wsuwając go przez element ustalający pasa bezpieczeństwa (C2). Ten krok jest niezwykle ważny dla bezpieczeństwa dziecka i rowerzysty.

Jak bezpiecznie umieścić i zabezpieczyć dziecko w foteliku

16. Aby bezpiecznie umieścić dziecko w foteliku, należy umieścić rower na płaskim i solidnym podłożu, aby zapewnić maksymalną stabilność roweru. Nawet jeśli rower jest wyposażony w solidną stopkę, zawsze należy go przytrzymywać podczas umieszczania/wyjmowania dziecka. Należy trzymać dziecko na kolanach i bezpiecznie umieścić je w foteliku. Zabrania się dziecku samodzielnego wspinania się na rower lub korzystania z podnóżków w celu osiągnięcia fotelika. Aby umieścić dziecko w foteliku, należy najpierw całkowicie rozciągnąć uprząż (B), zsuwając wszystkie klamry regulacyjne pasków (B2, B3) – dzięki temu łatwiej umieścić dziecko w foteliku. Następnie należy otworzyć klamrę bezpieczeństwa (B1) naciskając przycisk klamry. Umieścić dziecko w foteliku, zapiąć paskami ramiona i pas, a następnie zapiąć klamrę bezpieczeństwa. Wyregulować długość pasa za pomocą klamer pasków, tak aby dziecko było bezpiecznie ograniczone. Przed rozpoczęciem jazdy należy zawsze sprawdzić, czy pas został prawidłowo zapięty oraz czy przylega ściśle, ale nie ciasno i nie uwiera.
17. Można regulować wysokość szelek układu mocowania (B) w zależności od wieku oraz aktualnego wzrostu i wagi dziecka przy użyciu wszystkich regulatorów taśmy (B2, B3), ciągnąc
- taśmę w górę lub w dół aż do osiągnięcia żądanych wymiarów. Można również regulować wysokość szelek układu mocowania (B), wybierając pomiędzy dostępnymi otworami do regulacji systemu mocowania (B4) Aby go wyregulować, należy wyjąć klips układu mocowania z aktualnego otworu i umieścić go na najbardziej odpowiednim otworze dla wzrostu dziecka.
18. Należy wyregulować wysokość podnóżka odpowiednio do wzrostu dziecka. Aby to zrobić, należy unieść dźwignię (E1) i przesunąć podnóżek w górę lub w dół do uzyskania pożądanej wysokości. Po ustaleniu odpowiedniej wysokości należy opuścić dźwignię (E1) aż do zablokowania.
19. Aby zdjąć pasek podnóżka (E3), należy go delikatnie podnieść i zwolnić z pęga (walca) podnóżka (E2) oraz przesunąć w górę, aby odłączyć go od gniazda podnóżka. Następnie należy przyciągnąć cienki koniec plastikowego paska przez otwór w podnóżku, jak pokazano na rysunku. Po prawidłowym ustawieniu paska można go łatwo przesunąć w górę lub w dół w zależności od rozmiaru stopy dziecka. Następnie należy przełożyć jeden z otworów przez pasek na pegu podnóżka. Jeśli chcesz zdjąć pasek (E3), przekręć go lekko, aby poluzować go z kołka podpierającego stopę (E2).

Tylko dla modelu z funkcją odchylenia Jak pochylić fotelik

20. W przypadku zakupu modelu Bobike Go maxi z funkcją odchylenia, należy wykonać poniższy krok, by wykonać funkcję odchylenia. Fotelik (A) można ustawić w pozycji 20°, naciskając przycisk odchylenia (K) i pociągając fotelik do tyłu. Gdy fotelik jest całkowicie

odchylony, należy zwolnić przycisk odchylenia (K), aby zablokować system odchylenia. Aby przywrócić fotelik do pozycji 0°, należy ponownie nacisnąć przycisk odchylenia (K) i ponownie popchnąć fotelik, aż do osiągnięcia pozycji pionowej.

Jak Zdjąć Fotelik z Ramy Roweru

21. Aby zdjąć fotelik, należy odpiąć pas bezpieczeństwa (C). Następnie naciśnij przycisk zwalniania (I3) na uchwycie ramy (I) i jednocześnie

pociągnij metalową podporę (H) do góry i do tyłu, jak to przedstawiono na rysunku.



Uwaga

Upewnić się, czy podane instrukcje zostały prawidłowo wykonane i wypełnione. Jeśli tak, fotelik jest gotowy do użycia.

NALEŻY OBOWIĄZKOWO PRZECZYTAĆ poniższe zasady bezpieczeństwa dotyczące korzystania z fotelika.

Szczegółowe Instrukcje Użytkowania

- Przed użyciem usunąć z fotelika dziecięcego naklejki niezwiązane z bezpieczeństwem.
- Rowerzysta musi mieć ukończone przynajmniej 16 lat.
- Należy się zapoznać z przepisami i regulaminami dotyczącymi przewozu dzieci w fotelikach rowerowych obowiązującymi w Państwie kraju.
- Fotelik przeznaczony jest jedynie dla dzieci, które mogą siedzieć bez pomocy przez dłuższy czas, co najmniej tak długo, jak przewidziany czas wycieczki.
- Nie wozić w foteliku dzieci w wieku poniżej 9 miesięcy. Po to, by być pasażerem w foteliku, dziecko musi być zdolne do samodzielnego siedzenia z uniesioną główką ubraną w kaski rowerowy. W razie wątpliwości co do wieku rozwojowego dziecka należy skonsultować się z lekarzem.
- Należy upewnić się, że masa i wzrost dziecka nie przekraczają maksymalnych wartości podanych dla fotelika, a następnie regularnie to sprawdzać. Przed użyciem fotelika dziecięcego należy sprawdzić, ile waży dziecko. W żadnym wypadku nie należy używać fotelika dziecięcego do przewożenia dziecka, którego masa przekracza dopuszczalny limit.
- Należy od czasu do czasu sprawdzać, czy waga i wzrost dziecka nie przekraczają maksymalnego dopuszczalnego obciążenia fotelika.
- Upewnić się, że żadna część ciała lub ubrania dziecka nie może zetknąć się z ruchomymi częściami fotelika lub roweru i sprawdzaj to w miarę, jak dziecko rośnie.
- Zastój każdą ostrą lub spiczastą część roweru (np. postrzępione linki), która może znaleźć się w zasięgu dziecka.
- Ochroniacz koła jest obowiązkowy, aby uniemożliwić dziecku włożenie stóp lub rąk między szprychy. Należy obowiązkowo stosować osłonę siodełka lub siodełko z zabudowanymi sprężynami. Należy sprawdzić, czy dziecko nie jest w stanie utrudniać wykorzystania hamulców, co pozwoli uniknąć wypadków. Te regulacje powinny być dostosowywane do wzrostu dziecka.
- Zakryć odsłonięte tylne sprężyny siodełka.
- Gdy fotelik dziecięcy nie jest używany, należy zapiąć klamrę, aby paski nie zwisały i nie wkręciły się w

- ruchome części roweru, takie jak koła, hamulce, itp., stwarzając niebezpieczeństwo dla rowerzysty.
- Zapiąć dziecko w foteliku upewniając się, czy wszystkie pasy i taśmy są napięte, ale nie za mocno, zapewniając dziecku wygodę.
- Należy często sprawdzać zabezpieczenia elementów złącznych.
- Zawsze należy używać wszystkich elementów systemu mocowania oraz pasów, aby upewnić się, że dziecko jest prawidłowo zabezpieczone w foteliku.
- Należy ubrać dziecko w ubrania stosowne do pogody.
- Dzieci w fotelikach muszą być ubrane cieplej niż rowerzyści i powinny być chronione przed deszczem.
- W czasie przewożenia roweru samochodem (na zewnątrz) należy zdjąć fotelik. Turbulencje powietrza mogą doprowadzić do uszkodzenia fotelika lub poluzowania mocowań, co może skutkować wypadkiem.
- Osoby towarzyszące powinny dokładnie sprawdzić stabilność/równowagę podczas umieszczania dziecka na rowerze w foteliku.
- Upewnij się, że dzieci noszą odpowiedni kask zgodny z normą EN 1078:2012+A1:2012 podczas jazdy w foteliku. Brak kasku gwałtownie zwiększa ryzyko śmierci, długotrwałej niepełnosprawności, urazu głowy lub innych obrażeń. Jako producenci fotelików rowerowych dbamy o bezpieczeństwo pasażerów fotelików, dlatego zdecydowanie zalecamy, aby dzieci i wszyscy pasażerowie nosili odpowiednio dopasowane i zapięte kaski rowerowe.
- Fotelik i wyściółka mogą być gorące, jeśli zostaną przez długi czas wystawione na działanie promieni słonecznych. Należy się upewnić, czy nie są za gorące przed posadzeniem dziecka w foteliku.
- Fotelik dziecięcy nie nadaje się do użytku podczas aktywności sportowych ani w ekstremalnych warunkach, takich jak na przykład: enduro, agresywna jazda MTB, jazda po mocno nierównym podłożu, skoki oraz trasy terenowe.
- Przy pierwszym jeździe z zamontowanym fotelikiem – przed wyruszeniem w dłuższą drogę odbyć jazdę próbną w bezpiecznym i spokojnym otoczeniu.



OSTRZEŻENIA

OSTRZEŻENIE: Nie należy mocować dodatkowego bagażu do fotelika dziecięcego. W przypadku przewożenia dodatkowego bagażu nie wolno przekraczać dopuszczalnej ładowności roweru. Zalecamy umieszczenie go z przodu roweru.

OSTRZEŻENIE: Nie modyfikować fotelika.

OSTRZEŻENIE: Rower może się prowadzić inaczej z dzieckiem w foteliku, zwłaszcza pod względem równowagi, sterowności i hamowania.

OSTRZEŻENIE: Nigdy nie zostawiać roweru zaparkowanego z dzieckiem w foteliku bez opieki.

OSTRZEŻENIE: Jakiegokolwiek ślady

pęknięć lub uszkodzenia powierzchni oznaczają, że fotelik osiągnął koniec okresu eksploatacji i należy go wymienić. W razie wątpliwości należy skontaktować się ze specjalistą.

OSTRZEŻENIE: Przed użyciem zawsze sprawdzić temperaturę powierzchni fotelika.

OSTRZEŻENIE: Ten fotelik dziecięcy nie nadaje się do użytku podczas zajęć sportowych.

OSTRZEŻENIE: Zawsze upewnij się, że głowa dziecka jest podparty w pozycji leżącej.

OSTRZEŻENIE: Dodatkowe urządzenia zabezpieczające powinny być zawsze zapięte.



Uwaga

Niezastosowanie się do tych instrukcji może prowadzić do poważnych obrażeń lub śmierci użytkownika roweru i/lub dziecka. Firma Bobike nie ponosi odpowiedzialności za żadne obrażenia ciała ani uszkodzenia produktów wynikające z nieprawidłowej instalacji, przechowywania lub montażu (niezgodność z instrukcją montażu), nieprawidłowej konserwacji, niewłaściwego użycia albo użycia niezgodnie ze

specyfikacją techniczną lub użytkową (niezgodność z instrukcją konserwacji i pielęgnacji), modyfikacji lub napraw wykonywanych przez użytkownika lub stronę trzecią. W razie jakichkolwiek wątpliwości należy skontaktować się z nami lub z lokalnym sklepem, w celu uzyskania pomocy w zapewnieniu bezpieczeństwa Tobie i Twojemu dziecku podczas jazdy z fotelikiem rowerowym.

Konserwacja

Aby fotelik działał bez zarzutu i aby uniknąć wypadków, zalecamy, co następuje:

- Należy sprawdzać regularnie cały system mocowania fotelika do roweru, aby się upewnić, że działa bez zarzutu.
- Należy sprawdzać wszystkie części fotelika, aby się upewnić, czy działają prawidłowo. Nie używać fotelika, jeśli jakaś część jest uszkodzona. Uszkodzone części muszą zostać wymienione. W celu dokonania wymiany należy udać się do sklepu rowerowego będącego

autoryzowanym dilerem **Bobike** w celu nabycia odpowiednich części zamiennych. Listę sklepów można znaleźć na stronie internetowej: www.bobike.com

• W razie wypadku rowerowego, nawet jeśli fotelik nie posiada widocznych uszkodzeń zalecamy wymianę fotelika na nowy.

• Należy myć fotelik wodą z mydłami (nie używać środków czyszczących, produktów powodujących korozję ani toksycznych). Pozostawić do wyschnięcia w temperaturze pokojowej.

Gwarancja

3-LETNIA GWARANCJA: Na wszystkie części mechaniczne wyłącznie w przypadku wad produkcyjnych. Zarejestruj swój produkt na stronie www.bobike.com.

+ 1 DODATKOWY ROK GWARANCJI: Zarejestruj się na www.bobike.com i otrzymaj dodatkowy rok gwarancji.

Uwaga: aby otrzymać dodatkowy rok gwarancji od firmy Bobike (Polisport Extra Year Warranty), należy zarejestrować się w ciągu 2 miesięcy od daty zakupu.

ROSZCZENIA Z TYTUŁU GWARANCJI

Aby uzyskać serwis gwarancyjny, należy posiadać dowód zakupu. W przypadku przedmiotów zwróconych bez dowodu zakupu uznaje się, że

gwarancja rozpoczyna się od daty produkcji. Wszystkie gwarancje są nieważne, jeżeli produkt został uszkodzony wskutek wypadku, nadużycia, modyfikacji systemu, lub wykorzystywania w jakikolwiek sposób niezgodny z opisanym w niniejszej instrukcji obsługi.

Aby być pewnym, że posiada wszystkie informacje wymagane do wykorzystania z gwarancji, należy przechowywać informacje podane w etykiecie informacyjnej dotyczącej identyfikowalności (F). Można je również zapisać tutaj.

O. F. _____.

Data _____.

* Dane techniczne i wygląd mogą ulec zmianie bez powiadomienia. W przypadku jakichkolwiek pytań, prosimy o kontakt.



Go® Maxi Frame

Go® Maxi Frame Reclining System

PT.

Índice do Produto

- | | |
|---|---|
| A. Cadeira principal | G. Suporte do varão metálico / suporte telemóvel |
| B. Sistema de retenção | H. Varão metálico de suporte |
| B1. Fivela de segurança | I. Bloco de fixação ao quadro |
| B2. Passador vertical | I1. Parafusos M8 |
| B3. Passador central | I2. Corpo do bloco de fixação |
| B4. Furo para ajuste do sistema de retenção | I3. Botão de desbloqueio |
| C. Cinto de segurança ao quadro da bicicleta | I4. Chapa de fixação metálica |
| C1. Fivela do cinto de segurança | I5. Chave Allen Nº 5 |
| C2. Cinto de retenção | I6. Anilha de pressão M8 |
| D. Centro de gravidade | I7. Indicadores verdes de segurança |
| E. Pousa-pés | I8. Proteção em borracha |
| E1. Alavanca de desbloqueio do pousa-pés | J. Chapa de fixação metálica |
| E2. Pino de encaixe da fita do pousa-pés | J1. Parafusos M8 |
| E3. Abraçadeira do pousa-pés | K. Botão para reclinar |
| F. Rastreabilidade | L. Placa do sistema inclinável |

ATENÇÃO

Este produto contém pequenas peças como parafusos, sacos de plástico, e pequenos suportes de embalagem. Manter fora do alcance das crianças para evitar o risco de asfixia.

Instruções de Montagem Específicas

- A cadeira de bicicleta não pode ser montada em bicicletas dobráveis.
- A cadeira de bicicleta não pode ser utilizada em EPAC / Pedelecs que atinjam velocidades acima de 25 km/h ou 15,5 mph.
- Esta cadeira não pode ser montada em bicicletas com amortecedores traseiros.
- Esta cadeira não pode ser aplicada em veículos motorizados tais como motociclos, scooters ou acima de 25km/h.
- Esta cadeira tem de ser montada em bicicletas com tubos de quadro ovais e redondos com diâmetros de tubo entre Ø28 e 40mm.
- A cadeira tem de ser montada em bicicletas com diâmetros de rodas 26" e 28".
- Esta cadeira de bicicleta é apenas adequada para transportar crianças com um peso máximo de 22 kg e uma altura máxima de 110 cm (e crianças com idades recomendadas entre os 9 meses e os 6 anos, com um peso e altura dentro dos limites relevantes).
- O peso do condutor e da criança transportada nunca deve superar a carga máxima admitida para a sua bicicleta. Verifique o manual de instruções ou consulte o fabricante para verificar se a sua bicicleta suporta este peso adicional.
- A cadeira só pode ser aplicada em bicicletas que permitam a aplicação de tais cargas adicionais. Consulte o manual de instruções da sua bicicleta.
- A posição da cadeira deverá ser regulada de maneira a que o condutor não toque com os pés na cadeira quando em andamento.
- É muito importante ajustar corretamente a cadeira e as peças para o máximo conforto e a segurança da criança. É, também, importante que a cadeira não incline para a frente, para que a criança não deslize para fora. É importante que o encosto incline ligeiramente para trás.
- Verifique se todas as partes da bicicleta funcionam convenientemente com a cadeira montada.
- Caso tenha dúvidas quanto à possibilidade de instalação da cadeira na sua bicicleta, recomendamos que obtenha mais informações junto do distribuidor da bicicleta.

Instruções Específicas de Montagem da Cadeira na Bicicleta

1. Corte as abraçadeiras plásticas que seguram o bloco de fixação (I) e outros.
2. Utilize a chave Allen nº5 (I5) para desapertar os parafusos (J1). Desencaixe a o suporte do varão / descanso do telemóvel (G) e puxe-a para trás. Depois de remover esta peça que suporta o varão metálico de suporte (H) não necessitará mais dela. Assim sendo através do seu design poderá utiliza-la para usar como suporte para o seu telemóvel.
3. Desencaixe e remova o varão metálico de suporte

(H) da cadeira puxando para trás. Desencaixe e remova a chapa de fixação metálica (J).

4A. Apenas para Bobike Go Maxi Frame: Pegue no varão metálico de suporte (H) e com as partes na posição indicada na imagem, faça passar o varão através das aberturas da cadeira.

4B. Apenas para o Bobike Go Maxi Reclinável para quadros: Encaixe o varão metálico de suporte (H) nas ranhuras de cima da placa do sistema reclinável (L).

5. Para ajustar a cadeira de criança de acordo com o tamanho da bicicleta, coloque o varão metálico de suporte (H) numa das posições possíveis, para mover a cadeira para a frente ou para trás. Sugerimos que comece por a colocar na posição n.º 3. A cadeira deve estar o mais próxima possível do selim.

6. Insira a chapa de fixação metálica (J) na ranhura da cadeira e feche-a como indicado na imagem.

7. Coloque o parafuso (J1) na chapa de fixação metálica (J) e aperte ambos componentes de modo a prende-los na cadeira e a simultaneamente prender de forma segura o varão metálico de suporte (H). Depois de ter posicionado corretamente aperte com a força necessária o conjunto utilizando a chave Allen n.º 5 (I5). Recomendamos um torque de 4 N.m. Aperte com a força necessária para o conjunto ficar bem preso, mas não em demasia que danifique os componentes. Este passo é de extrema importância para a segurança da criança e do ciclista.

8. Remova os parafusos (I1+I6) do bloco de fixação (I), com a chave Allen Nrº 5 (I5).

9. O posicionamento correcto do bloco de fixação (I) é extremamente importante - certifique-se de que está posicionado no quadro da bicicleta de acordo com a imagem - de frente e montado no tubo do selim e nunca montado no espigão do selim. Antes de colocar o bloco de fixação no quadro, certifique-se que a borracha protetora (I8) está devidamente encaixada na parte frontal do corpo do bloco de fixação (I2). Coloque a peça principal do corpo do bloco de fixação (I2) na parte da frente do quadro da bicicleta e, em seguida, coloque a placa de fixação metálica (I4). **Nota:** Se existirem cabos nesta zona, certifique-se de que estão devidamente posicionados na ranhura central da placa metálica, (entre a proteção de borracha (I8) e a ranhura da placa de fixação (I4)) e com liberdade de movimentos). Coloque a anilha (I6) nos parafusos M8 (I1) e aperte-os no bloco de fixação (I).

10. Coloque as extremidades do varão metálico de suporte (H) nos orifícios do bloco de fixação (I) até ouvir um "click", que indica que está fixo, e até que os 2 indicadores verdes de segurança apareçam na parte da frente do bloco de fixação. A cadeira de criança para bicicleta só estará devidamente instalada quando os 2 indicadores verdes de segurança estiverem visíveis (I7). Este passo é de extrema importância para a segurança da criança.

11. Centre e ajuste o varão metálico de suporte (H) numa altura acima da roda traseira, de modo a que quando adicionar o peso da criança, a cadeira não toque na roda. Deve ter em atenção que o varão metálico de suporte (H) deve ficar posicionado no máximo 10 cm afastado da roda. Nunca use este suporte metálico (H) para suportar outras cargas que não esta cadeira, tal como indicado neste manual.

12. A cadeira apresenta um centro de gravidade (D) (gravado no porta- bebé), que deve ficar posicionado à frente do eixo da roda traseira. Caso fique posicionado atrás deste eixo, a distância não pode ser superior a 10 cm. Terá de ter também especial atenção à posição da cadeira, pois deverá ser regulada de maneira a que o ciclista não toque com os pés na cadeira quando em andamento. **Nota:** Na Alemanha, de acordo com a lei alemã de tráfego StVZO, as cadeiras de bicicleta só podem ser montadas de modo a que 2/3 da profundidade da cadeira ou do seu centro de gravidade fiquem localizados entre o eixo dianteiro e traseiro da bicicleta.

13. Depois de ajustar a altura e o posicionamento da cadeira, aperte manualmente o bloco de fixação (I) para garantir que não se move. Aperte manualmente os parafusos na diagonal, com a mesma força e por fases. Recomendamos um torque de 8 N.m. Certifique-se que o bloco de fixação (I) está firmemente apertado.

14. Abane com intensidade a cadeira para garantir o correto aperto do bloco e para garantir que a cadeira esta montada de forma segura. Este passo é de extrema importância para a segurança da criança e do ciclista.

15. Comece por abrir a fivela do cinto de segurança (C1). Ajuste bem o cinto como demonstrado na imagem. Para que as fivelas soltas não entrem em contacto com a roda, devem ser presas no cinto de retenção (C2). Este passo é extremamente importante para a segurança da criança e do ciclista.

Como colocar a criança em segurança na cadeira e ajustar os sistemas de retenção

16. Para colocar a criança na cadeira, deve garantir que posiciona a bicicleta numa superfície plana e em solo firme de modo a garantir a máxima estabilidade da bicicleta. Mesmo que a sua bicicleta tenha descansos robustos, segure sempre a bicicleta, ao colocar/ retirar a criança. Para colocar a criança na cadeira, deve pegar nela ao colo e sentá-la na cadeira. É estritamente proibido que a criança suba sozinha para a bicicleta ou use os apoios para os pés para trepar e chegar à cadeira. Para colocar a criança na cadeira, primeiro estenda ao máximo o cinto de segurança (B), fazendo deslizar os passadores (B2, B3) - isto fará com que a colocação da criança na cadeira seja mais fácil. Depois, abra o cinto de segurança (B1) pressionando o botão central. Coloque a criança, posicione os cintos da cintura e do ombro e depois feche o cinto de segurança, ajustando o comprimento do cinto e utilizando o sistema ajustável, para que a sua criança fique segura. Antes de começar a sua viagem, assegure-se sempre que a criança se encontra em segurança e que o cinto está suficientemente apertado, mas não em demasia, ao ponto de magoar a criança.

17. De acordo com o peso e a altura da criança pode ajustar o cinto de segurança (B) nos passadores (B2, B3), puxando-os para cima, ou para baixo, até atingir o tamanho ideal. Pode ainda ajustar a altura do cinto de segurança (B) escolhendo entre o furo para ajuste do sistema de retenção (B4). Para ajustá-lo, remova o clip do sistema de retenção do furo em que está e colocá-lo no furo mais adequado à altura da criança.

18. Ajuste a altura dos pousa-pés de acordo com o tamanho da criança. Para fazer isso, desbloqueie a alavanca (E1) e deslize-a para cima ou para baixo até a altura necessária. Depois de ter encontrado a altura ideal, volte a baixar a alavanca (E1) de forma a bloqueá-la na posição desejada.

19. Para ajustar a fita do pousa-pés (E3), levante-a ligeiramente para libertá-la do pino de encaixe para a fita dos pousa-pés (E2). Em seguida, deslize-a para cima ou para baixo, sempre dentro da calha da abertura que acomoda a fita (E3), até encontrar a posição indicada, e volte a encaixá-la no pino de encaixe. Caso pretenda remover a fita (E3), rode-a ligeiramente para a soltar do pousa-pés (E2).

Apenas para o modelo reclinável

Como recliná-la a sua cadeira

20. Se comprou a Bobike Go maxi reclinável, siga este passo para realizar a ação de recliná-la. A Cadeira (A) pode ser colocada na posição de 20° pressionando o botão para recliná-la (K) e puxando a cadeira para trás. Quando a cadeira estiver

totalmente reclinada, solte o botão para recliná-la (K) para travar o sistema de recliná-la. Para voltar a posicionar a cadeira na posição 0°, pressione o botão (K) novamente e empurre a cadeira novamente até que atinja a posição vertical.

Como Remover a sua Cadeira da Bicicleta

21. Liberte o cinto de segurança (C) para remover a cadeira. Depois pressione o botão de desbloqueio (I3) do bloco de fixação (I) e ao mesmo tempo. Puxe

a barra metálica de suporte (H) para cima e para trás, conforme a imagem.



Atenção

Certifique-se que seguiu e cumpriu todas as instruções dadas. Se sim, a sua cadeira está pronta a ser utilizada.

É OBRIGATÓRIA A LEITURA INTEGRAL do capítulo seguinte relativo a avisos de segurança sobre a utilização da sua cadeira.

Instruções Específicas de Utilização

- Retire os autocolantes não relacionados com a segurança da cadeira de criança para bicicleta antes de a utilizar.
- O condutor deve ter no mínimo 16 anos de idade.
- Verifique se no país em que utiliza a cadeira existe legislação específica sobre o transporte de crianças em cadeiras para bicicletas. Se sim, cumpra-a.
- Transporte apenas crianças que conseguem manter-se sentadas, sem apoio, durante um longo período de tempo (pelo menos, o tempo em que durar a viagem de bicicleta).
- Nunca transporte crianças com idades inferiores a 9 meses de idade nesta cadeira. Para poder ser transportada a criança deve conseguir manter-se sentada, com a cabeça equilibrada sem esforço e com a cabeça protegida com um capacete de bicicleta. Deve consultar um médico se a criança apresentar um crescimento questionável.
- Confirme que em nenhuma situação o peso e o tamanho da criança não excedem a capacidade máxima da cadeira. Para tal verifique o peso e tamanho da criança regularmente antes de utilizar a cadeira. Em nenhuma circunstância, deve usar a cadeira para a bicicleta para transportar uma criança cujo peso esteja acima do limite permitido.
- Verificar de vez em quando se o peso e a altura da criança não excedem a carga máxima permitida da cadeira.
- Certifique-se de que não é possível que qualquer parte do corpo ou vestuário da criança entre em contacto com partes móveis da cadeira ou da bicicleta. Estes ajustes têm de ser revistos com o crescimento da criança.
- Proteja qualquer objecto pontiagudo da estrutura da bicicleta que possa em qualquer situação ser alcançado pela criança (exemplo: cabos soltos).
- É obrigatório o uso de uma proteção na roda para evitar que a criança insira pés e mãos nos raios. É obrigatório o uso de uma proteção por baixo do selim ou um selim com molas internas e assegurar-se que a criança não acede à zona dos travões de maneira a prevenir acidentes. Estes ajustes têm de ser revistos com o crescimento da criança.
- Cubra todas as molas expostas do selim traseiro.
- Aperte todos os cintos mesmo quando não transporta nenhuma criança. Evitando assim que as fivelas

- andem a balançar e entrem em contacto com alguma parte móvel da bicicleta, travões, ou rodas, pois podem causar acidentes.
- Após colocar a criança na cadeira deve, obrigatoriamente, ajustar de imediato todos os cintos e abraçadeiras sem, contudo, incomodar ou magoar a criança.
- Verifique frequentemente a segurança do sistema de retenção.
- Utilize sempre todo o sistema de segurança e de retenção para garantir que a criança esteja segura na cadeira.
- Aconselha-se vestir a criança com roupa adequada às condições climáticas.
- A criança transportada na cadeira deverá estar melhor agasalhada do que os ciclistas adultos, e protegida devidamente da chuva.
- Retire a cadeira ao transportar a bicicleta de carro (fora do carro). A turbulência do ar pode danificar a cadeira ou danificar os elementos de aperto ou outros que estejam suspensos, o que pode causar um acidente.
- Os acompanhantes devem considerar cuidadosamente a estabilidade / equilíbrio da bicicleta ao colocar a criança na cadeira.
- Certifique-se de que as crianças usam um capacete adequado, que cumpra a norma EN 1078:2012+A1:2012 enquanto usam a cadeira. O não uso de capacete aumenta exponencialmente o risco de morte, incapacidade a longo prazo ou traumatismo craniano entre outros. Como produtores de porta-bebês para bicicletas, preocupamo-nos com a segurança dos passageiros dos nossos porta-bebé, e por isso recomendamos vivamente que as crianças e os passageiros utilizem capacete devidamente ajustado e apertado.
- Verifique a temperatura da cadeira depois de uma longa exposição ao sol, pois pode estar quente e queimar a criança.
- Esta cadeira de criança não é adequada para uso durante atividades desportivas em condições extremas e abusivas por exemplo: Enduro, Downhill, nem como para ser usada em trilhos fora de estrada íngremes nem estradas com pavimentos degradados.
- Antes de andar pela primeira vez com a cadeira montada e com a criança - faça um teste de utilização e ande com a bicicleta e cadeira num ambiente seguro/tranquilo antes de andar na estrada.



AVISOS

AVISO: Não coloque bagagem adicional na cadeira. Se necessitar de transportar peso extra, a capacidade de carga da bicicleta não deve ser excedida, além de que recomendamos que a mesma seja colocada na frente da bicicleta.

AVISO: Não modificar a cadeira.

AVISO: Quando a criança está sentada na cadeira, a bicicleta pode adquirir, parada ou em andamento, um comportamento diferente, em particular no que se refere ao equilíbrio, controlo da direção, travagem e à entrada e saída do condutor da bicicleta.

AVISO: Nunca deixe a bicicleta estacionada com a criança lá sentada e sem vigilância.

AVISO: Qualquer indício de desgaste, fissura ou degradação da cadeira, indicam que a vida útil do produto foi atingida e que a mesma deve ser substituída por uma nova. Um profissional deve ser contactado em caso de dúvida.

AVISO: Verifique sempre a temperatura da superfície da cadeira antes da sua utilização.

AVISO: Esta cadeira de criança não é adequada para ser utilizada durante atividades desportivas extremas.

AVISO: Assegure-se sempre de que a cabeça da criança fica apoiada em posição reclinada.

AVISO: Os dispositivos de segurança adicionais devem estar sempre fixos.



Atenção

O incumprimento destas instruções de montagem pode provocar lesões graves ou até mesmo a morte do condutor da bicicleta e / ou da criança. A Bobike não se responsabiliza por qualquer dano material ou pessoal, resultante de instalação, armazenamento ou fixação incorretos (não cumprimento das instruções de montagem), manutenção indevida, má utilização ou utilização

não em conformidade com as especificações técnicas ou de utilização (não cumprimento com as instruções de manutenção e cuidados a ter), alterações ou reparações feitas por si ou por terceiros. Em caso de dúvidas, entre em contacto connosco ou com a nossa loja local, para podermos ajudar a garantir a sua segurança e a segurança da criança enquanto utiliza a cadeira de bicicleta.

Manutenção

Para boas condições de funcionamento e para prevenir acidentes recomendamos o seguinte:

- Verifique regularmente o sistema de fixação da cadeira à bicicleta se encontra em perfeitas condições.
- Inspeccione todos os componentes verificando se trabalham eficazmente e não use a cadeira se algum dos componentes estiver danificado. As partes danificadas devem ser sempre substituídas. De modo a substituir estes componentes deve dirigir-se a uma loja que seja vendedor autorizado **Bobike**, de modo

a poder obter os componentes indicados. Pode encontrar os distribuidores no nosso website: **www.bobike.com**.

- Se tiver sofrido um acidente com a bicicleta, e a cadeira não tiver danos visíveis, ainda assim recomendamos que troque a cadeira por uma nova.
- Inspeccione a limpeza da cadeira e, quando suja, lave-a com água e sabão (não use abrasivos, corrosivos ou produtos tóxicos), deixando-o secar a temperatura ambiente.

Garantia

GARANTIA DE 3 ANOS: Apenas para componentes mecânicos onde se encontrem defeitos de fabrico. Registe o seu produto em **www.bobike.com**.

+ 1 ANO DE GARANTIA EXTRA: Faça o registo da sua cadeira em **www.bobike.com** e obtenha mais um ano de garantia.

Nota Importante: o registo precisa de ser feito no prazo de 2 meses a partir da data de compra para receber mais um ano extra de garantia.

RECLAMAÇÕES

Para que possa usufruir do nosso serviço de garantia deve guardar o recibo de compra original durante o período de vigência da mesma. Para todos os produtos ou componentes apresentados sem recibo de compra, será considerado que o período de

garantia teve início na data de produção do produto. A cobertura pela garantia será considerada nula se o produto tiver sido danificado ou destruído devido a qualquer tipo de acidente, mau uso, modificação do produto, ou utilização indevida do mesmo. Para uma utilização correta do produto deverá fazer-se a consulta e leitura do manual de utilização.

Certifique-se de que tem toda a informação necessária para ativar a garantia, guardando a informação que se encontra no formulário de rastreio (F). Pode registar aqui essa informação.

O.F. _____ .

Data _____ .

* As especificações e design podem ser objeto de alterações sem aviso prévio. Por favor contate a Bobike se tiver alguma questão.



Go® Maxi Frame

Go® Maxi Frame Reclining System

RO.

Piese Și Componente

- | | |
|--|---|
| A. Scaun | G. Suport bară suport metalică/stativ mobil |
| B. Ham pentru sistem de fixare | H. Bară suport metalică |
| B1. Cataramă de siguranță | I. Suport cadru |
| B2. Curelele reglabile pe înălțime | I1. Șurub M8 |
| B3. Curelele reglabile centrale | I2. Element principal suport de fixare din plastic |
| B4. Orificiu de reglare a sistemului de reținere | I3. Buton de demontare |
| C. Centură de siguranță pentru cadrul bicicletei | I4. Plăcuță metalică de fixare |
| C1. Cataramă pentru centura de siguranță | I5. Cheie imbus nr. 5 |
| C2. Piesă de fixare pentru centura de siguranță | I6. Șaibă de blocare M8 |
| D. Centru de greutate | I7. Indicator siguranță dispozitiv |
| E. Suport pentru picioare | I8. Cauciuc de protecție |
| E1. Mâner de siguranță suport pentru picior | J. Plăcuță metalică de fixare |
| E2. Știft suport pentru picior | J1. Șurub M8 |
| E3. Curelușă pentru fixarea picioarelor pe suport | K. Buton de înclinare |
| F. Informații privind trasabilitatea | L. Placă sistem de înclinare |

ATENȚIE

Acest produs conține piese mici, cum ar fi șuruburi, pungă de plastic și agățătoare mici pentru ambalaje. Nu le lăsați la îndemâna copiilor, pentru a evita riscul de sufocare.

Instrucțiuni Specifice Pentru Montare

- Nu este permisă montarea acestui scaun de copil pentru bicicletă pe biciclete pliabile.
- Nu este permisă utilizarea acestui scaun de copil pentru bicicletă EPAC / Pedelec la viteze de peste 25 km/h / 15,5 mph.
- Nu este permisă montarea acestui scaun de copil pentru bicicletă pe biciclete cu amortizoare spate. Nu este permisă montarea acestui scaun de copil pentru bicicletă pe vehicule motorizate, cum ar fi motorele și scuterele.
- Acest scaun de copil pt bicicletă trebuie să fie montat pe biciclete cu cadru rotund sau oval cu diametre între 26 și 40 mm.
- Scaunul se poate monta pe biciclete cu roți cu diametrul de 26"și 28".
- Acest scaun de copil pentru bicicletă este adecvat doar pentru transportarea copiilor cu o greutate maximă de 22 kg și cu o înălțime maximă de 110 cm (și a copiilor cu vârste recomandate între 9 luni și 6 ani - greutatea și statura fiind variabilele decisive).
- Greutatea totală a biciclistului și copilului transportat nu trebuie să depășească sarcina maximă admisă pentru bicicletă. Informații cu privire la sarcina

maximă se pot găsi în manualul de utilizare a bicicletei. Puteți de asemenea contacta producătorul cu privire la acest aspect.

- Scaunul se poate monta exclusiv pe o bicicletă adecvată pentru aplicarea unor astfel de sarcini suplimentare. Consultați manualul de utilizare a bicicletei dumneavoastră.
- Poziția scaunului trebuie ajustată astfel încât ciclistul să nu atingă scaunul cu picioarele în timpul deplasării.
- Este foarte important să reglați corect scaunul și componentele sale, pentru a asigura confortul și siguranța optimă a copilului. De asemenea, este important ca scaunul să nu se încline înspre înainte, în așa fel încât copilul să nu tindă să alunece din scaun. Totodată, este important ca spătarul să fie ușor înclinat înspre înapoi.
- Verificați dacă, cu scaunul de copil pentru bicicletă, funcționează corect toate componentele bicicletei.
- Verificați instrucțiunile bicicletei și în cazul în care aveți nelămuriri cu privire la montarea scaunului de copil pentru bicicletă pe bicicleta dumneavoastră, contactați furnizorul bicicletei dumneavoastră, pentru informații suplimentare.

Instrucțiuni specifice pentru montarea scaunului pe bicicletă

1. Tăiați curelele din plastic care susțin blocul de montare (I) și altele.
2. Utilizați cheia imbus nr. 5 (I5) pentru a slăbi șuruburile (J1). Decuplați suportul barei suport metalice/stativul mobil (G) trăgându-l spre spate. După demontarea

acestei componente (G), nu va mai fi necesară utilizarea acesteia, așa că îi vom da un scop funcțional - o puteți păstra și o puteți utiliza ca suport mobil.

3. Desfaceți și scoateți bara suport metalică (H) de la nivelul scaunului de copii, trăgându-l în spate.

Desfaceți și scoateți placa de montare din metal (J).

4A. Numai pentru cadrul Bobike Go Maxi: Poziționați bara suport metalică (H) așa cum este ilustrat în imagine și introduceți-o în orificiile din scaun.

4B. Numai la sistemul de înclinare a cadrului Bobike Go Maxi: Așezați bara suport metalică (H) deasupra plăcii sistemului de înclinare (L).

5. Pentru a regla scaunul de copii pentru bicicletă conform dimensiunii bicicletei, așezați tija de bara suport metalică scaunului (H) în una dintre cele poziții permise pentru a deplasa scaunul înainte sau înapoi. Pentru început, vă recomandăm să o așezați în poziția nr. 3. Scaunul trebuie instalat cât mai aproape posibil de șa.

6. Introduceți plăcuța metalică de fixare (J) în canelurile din scaun și blocați-o așa cum este indicat în imagine.

7. Amplasați șurubul (J1) în placa de montare din metal (J) și apoi fixați-le pe amândouă la nivelul scaunului (A). Apoi, strângeți-le cu fermitate cu ajutorul imbusului (I5). Recomandăm un moment de strângere de 4 N.m. Strângeți bine, astfel încât bara suport metalică (H) să fie fixată corespunzător. Acest lucru este extrem de important pentru siguranța ciclistului și a copilului.

8. Slăbiți șuruburile (I1+I6) de pe suportul cadrului (I), cu cheia hexagonală nr. 5 (I5).

9. Poziționarea corectă a suportului de cadru (I) este extrem de importantă - asigurați-vă că acesta este poziționat în cadrul bicicletei conform imaginii - din față și asamblat pe tubul de șa și niciodată asamblat pe tija de șa. Înainte de a așeza suportul cadrului (I) pe cadru, asigurați-vă că protecția de cauciuc (I8) este poziționată corect pe partea frontală a blocului de montare din plastic (I2). Așezați elementul principal al blocului de montare din plastic (I2) în partea din față a cadrului bicicletei și apoi montați plăcuța metalică de fixare (I4). **Notă:** Dacă în această zonă există cabluri, acestea trebuie să fie corect poziționate în canelura centrală a plăcuței metalice (între cauciucul de protecție (I8) și canelura plăcuței de fixare (I4) și nefixate). Așezați șabilele (I6) în șuruburile M8 (I1) și apoi strângeți șuruburile pe suportul cadrului (I).

10. Introduceți marginile tijei de bara suport metalică (H) în orificiile suportului cadrului (I) până când auziți

un clic care indică blocarea și până când cele două indicatoare verzi ale dispozitivului de siguranță se aprind pe partea din față a suportului de fixare. Scaunul va fi instalat adecvat doar atunci când cele două indicatoare verzi sunt vizibile (I7). Acest pas este extrem de important pentru siguranța copilului.

11. Centrați și reglați bara suport metalică (H) la o înălțime deasupra roții din spate, astfel încât mai târziu, atunci când adăugați greutatea copilului, scaunul de bicicletă al copilului să nu atingă roata. Rețineți că bara suport metalică (H) trebuie poziționată la o distanță maximă de 10 cm față de roată. Nu utilizați niciodată această bară metalică de susținere (H) pentru a transporta orice alte greutăți decât scaunul pentru copii, așa cum se indică în acest manual.

12. Scaunul pentru copii are un centru de greutate (D) (înscris pe scaunul pentru copii) care trebuie poziționat în fața axului roții din spate. Dacă este poziționat în spatele axului, nu trebuie să depășească o distanță de 10 cm. De asemenea, poziționarea scaunului pentru copii trebuie făcută cu atenție deosebită, astfel încât acesta să nu fie atins cu picioarele de către ciclist în timpul pedălării. **Notă:** În Germania, conform Codului rutier german (StVZO), scaunele pentru bicicletă pot fi fixate doar astfel încât 2/3 din adâncimea scaunului sau centrul de greutate al scaunului să se afle între axa frontală și cea din spate a bicicletei.

13. După reglarea înălțimii și poziționarea scaunului, strângeți manual suportul cadrului (I) pentru a vă asigura că acesta nu se poate mișca. Trebuie să strângeți manual șuruburile în diagonală, cu aceeași forță și în etape. Recomandăm un moment de strângere de 8 N.m. Asigurați-vă că suportul cadrului (I) este bine fixat.

14. Vă sugerăm să scuturați scaunul, pentru a vă asigura că este fixat corect și sigur de tubul cadrului. Acest lucru este extrem de important pentru siguranța ciclistului și a copilului.

15. Începeți să deschideți catarama centurii de siguranță (C1) și treceți-o în jurul cadrului bicicletei. Reglați cureaua așa cum este indicat în imagine, sub tensiune. Asigurați-vă că centura dezlegată nu este în contact cu roata, așa că treceți-o prin dispozitivul de fixare a centurii de siguranță (C2). Acest pas este extrem de important pentru siguranța copilului.

Cum se așază și cum se fixează copilul în siguranță în scaun

16. Pentru a așeza în siguranță copilul pe scaun, trebuie să așezați bicicleta pe un teren plat și solid, pentru o stabilitate maximă a bicicletei. Chiar dacă bicicleta dvs. oferă suporturi rapide robuste, trebuie să țineți întotdeauna bicicleta, în timp ce așezați/îndepărtați copilul. Trebuie să vă purtați copilul în poală și să-l așezați în siguranță pe scaun. Este interzis ca copilul să se urce singur pe bicicletă sau să folosească suporturile pentru picioare pentru a ajunge pe scaun. Pentru a așeza copilul pe scaun, mai întâi întindeți complet hamul sistemului de retenție (B), glisând toate regulatoarele de centură (B2, B3) - acest fapt facilitează așezarea copilului în scaun. În continuare, prin intermediul apăsării butonului de siguranță pentru cataramă, desfaceți catarama de siguranță (B1). Așezați copilul, poziționați centurile de umăr și de bazin și în continuare închideți catarama de siguranță, ajustați lungimea centurii utilizând regulatoarele de centură, în așa fel încât copilul dumneavoastră să fie în siguranță. Înainte de călătorie, verificați întotdeauna ca copilul să fie asigurat și ca centura să fie strânsă însă nu într-atât încât să vătămeze copilul.

17. În funcție de creșterea copilului, înălțimea actuală și greutatea, puteți regla înălțimea hamului sistemului de retenție (B) pe toate dispozitivele de reglare a

curelelor (B2, B3), trăgând în sus sau în jos curelele până la atingerea dimensiunii dorite. De asemenea, puteți regla înălțimea cablajului sistemului de reținere (B) alegând dintre găurile disponibile pentru reglarea sistemului de reținere (B4). Pentru a-l regla, scoateți clema sistemului de reținere din gaura curentă și plasați-o pe cea mai bună gaură în funcție de înălțimea copilului dumneavoastră.

18. Reglați înălțimea suportului pentru picior potrivit pentru copil. Pentru a efectua acest lucru, ridicați mânerul (E1) și glisați-l în sus sau în jos pentru înălțimea necesară. După stabilirea înălțimii corecte, coborâți mânerul (E1) pentru a-l bloca.

19. Pentru a scoate cureaua suportului pentru picior (E3), ridicați ușor pentru a o desface de la nivelul știftului suportului pentru picior (E2) și glisați în sus pentru a o desface din fanta suportului. Apoi, treceți capătul subțire al curelei din plastic prin orificiul din suportul pentru picior, conform imaginii. După ce cureaua este poziționată corect, aceasta poate fi glisată în sus sau în jos, în funcție de dimensiunea piciorului. Apoi, introduceți știftul suportului pentru picior în unul din orificiile curelei. Dacă doriți să îndepărtați cureaua (E3), răsușiți-o ușor pentru a o slăbi de suportul pentru picioare (E2).

Numai pentru modelul înclinabil Cum se rabatează scaunul

20. Dacă ați achiziționat modelul Bobike Go maxi înclinabil, urmați acest pas pentru a efectua acțiunea de înclinare. Scaunul (A) poate fi plasat în poziție la 20°, apăsând butonul de înclinare (K) și trăgând scaunul spre înapoi. Când scaunul este complet

înclinat, eliberați butonul de înclinare (K) pentru a bloca sistemul de înclinare. Pentru a readuce scaunul în poziția 0°, apăsați din nou butonul de înclinare (K) și împingeți din nou scaunul până când acesta ajunge în poziție verticală.

Cum se Scoate de Pe Bicicletă Scaunul de Copil

21. Detașați centura de siguranță (C) pentru a scoate scaunul de copii pentru biciclete. Apoi apăsați butonul de eliberare (I3) de pe suportul cadrului (I) și,

în același timp, trageți bara de susținere metalică (H) în sus și înapoi, așa cum se arată în imagine.



Atenție

Asigurați faptul că ați urmat și îndeplinit toate instrucțiunile. Într-un astfel de caz, scaunul de copil pentru bicicletă este pregătit pentru utilizare.

ESTE OBLIGATORI CITIREA următorului capitol cu privire la instrucțiunile de siguranță în legătură cu utilizarea scaunului dumneavoastră de copil pentru bicicletă.

Instrucțiuni Specifice Pentru Utilizare

- Îndepărtați autocolantele care nu au legătură cu siguranța de pe scaunul de bicicletă pentru copii înainte de utilizare.
- Biciclistul trebuie să aibă vârsta de cel puțin 16 ani.
- Verificați dacă în țara dumneavoastră sunt în vigoare legi și reglementări specifice cu privire la transportul copiilor în scaune atașate la biciclete.
- Transportați numai copii care pot sta în scaun fără a fi ajutați o perioadă de timp mai îndelungată, cel puțin pe perioada avută în vedere pentru călătoria cu bicicleta.
- Nu transportați în acest scaun de copil pentru bicicletă copii cu vârsta mai mică de 9 luni. Pentru a putea fi transportat în acest scaun, copilul trebuie să poată sta în șezut, drept, cu capul ridicat și să poarte casca de protecție. Consultați medicul în cazul în care aveți îndoieli cu privire la dezvoltarea copilului.
- Asigurați faptul că greutatea și statura copilului nu depășesc capacitatea maximă a scaunului și verificați la intervale regulate acest fapt. Verificați greutatea copilului înainte de a utiliza scaunul de copil. În niciun caz nu este permisă utilizarea scaunului de copil pentru bicicletă pentru transportarea unui copil a cărui greutate depășește limita admisă.
- Asigurați faptul că verificați periodic ca greutatea și statura copilului să nu depășească sarcina maximă admisă a scaunului.
- Asigurați faptul că nicio parte a corpului sau a îmbrăcăminții copilului nu poate intra în contact cu componentele aflate în mișcare ale scaunului sau ale bicicletei și verificați acest fapt pe măsură ce copilul crește.
- Trebuie să acoperiți orice obiect tăios sau ascuțit de pe bicicletă (de exemplu, cablurile franjurate), pe care copilul le-ar putea atinge, în orice situație.
- Un apărător de roți este obligatoriu pentru a împiedica copilul să își introducă picioarele sau mâinile între spițe. Este obligatorie folosirea unei protecții poziționate sub și sau a unei șei cu arcuri interne. Asigurați-vă că în niciun fel copilul nu poate împiedica frânele, evitând astfel accidentele. Aceste ajustări trebuie revizuite în funcție de creșterea copilului.
- Acoperiți arcurile expuse ale șei din spate.
- Atunci când nu se utilizează scaunul de copil pentru bicicletă, strângeți catarama de bazin a hamului de

- siguranță, pentru a evita balansarea centurilor și intrarea acestora în contact cu componentele aflate în mișcare de rotație ale bicicletei, cum ar fi roțile, frâne etc., în condițiile în care astfel s-ar putea genera un pericol pentru biciclist.
- Așezați copilul în scaunul de copil pentru bicicletă, asigurând faptul că toate centurile și benzile sunt strânse bine dar nu într-atât încât să deranjeze copilul.
- Verificați în mod frecvent siguranța elementelor de fixare.
- Utilizați întotdeauna întregul sistem de retenție de siguranță precum benzile, pentru a asigura faptul că copilul este asigurat în scaun.
- Îmbrăcați copilul cu haine adecvate condițiilor meteorologice.
- Copiii din scaunele de copil trebuie să fie îmbrăcați cu haine mai călduroase decât bicicliștii și trebuie să fie protejați împotriva ploii.
- Îndepărtați scaunul atunci când bicicleta se transportă cu mașina (în exteriorul mașinii). Curenții de aer pot deteriora scaunul sau pot afecta elementele de fixare ale acestuia sau alte elemente suspendate, fapt care ar putea provoca accidente.
- Persoanele însoțitoare trebuie să fie atente la stabilitate / echilibru atunci când așează copilul pe bicicletă în scaun.
- Asigurați faptul că, în timp ce călătoriți în scaun, copilul poartă o cască adecvată care respectă standardul EN 1078:2012+A1:2012. Nepurtarea căștii de protecție crește exponențial riscul de deces, invaliditate pe termen lung, traumatisme craniene sau alte leziuni. În calitate de producători de scaune de bicicletă, ne pasă de siguranța pasagerilor scaunelor, așa că recomandăm cu tărie ca copiii și toți pasagerii să poarte căști de bicicletă montate și fixate corespunzător.
- Scaunul și căptușeala se pot încălzi dacă sunt expuse la soare timp îndelungat. Înainte de a așeza copilul în scaun, asigurați faptul că scaunul nu este prea cald.
- Acest scaun de copil nu este adecvat pentru utilizarea în timpul activităților sportive sau în condiții extreme, cum ar fi: enduro, mountain biking extrem, gropi mari în carosabil, zone cu salturi sau drumuri off-road.
- Atunci când mergeți pentru prima dată cu scaunul montat - pentru a testa bicicleta într-un mediu sigur/ liniștit înainte de a merge pe autostradă.



AVERTIZĂRI

AVERTISMENT: Nu atașați niciun bagaj suplimentar la scaunul pentru copii. Dacă aveți bagaje în plus, capacitatea de transportare a bicicletei nu trebuie depășită și vă recomandăm ca acestea să fie așezate în partea față a bicicletei.

AVERTISMENT: Nu modificați scaunul.

AVERTISMENT: Bicicleta ar putea funcționa diferit cu un copil aflat în scaun, în special în ceea ce privește echilibrul, direcția și frâna.

AVERTISMENT: Nu lăsați niciodată bicicleta parcată, cu copilul în scaun, nesupravegheat.

AVERTISMENT: În cazul oricărei fisuri sau dacă suprafața începe să se descompună,

înseamnă că s-a atins limita de viață a scaunului și că acesta trebuie înlocuit. În cazul îndoielilor, se recomandă contactarea unei persoane de specialitate.

AVERTISMENT: Înainte de utilizare, verificați întotdeauna temperatura suprafeței scaunului.

AVERTISMENT: Acest scaun de copil nu este adecvat pentru utilizarea în timpul activităților sportive.

AVERTISMENT: Asigurați-vă întotdeauna că pentru copil, capul se sprijină în poziția înclinată.

AVERTISMENT: Dispozitivele suplimentare de siguranță trebuie întotdeauna să fie bine fixate.



Atenție

Nerespectarea acestor instrucțiuni de utilizare poate duce la accidente grave sau la decesul biciclistului și/sau copilului. Bobike nu răspunde pentru niciun fel de pagube cauzate produsului sau persoanelor, rezultate ca urmare a instalării, depozitării sau asamblării necorespunzătoare (nerespectarea instrucțiunilor de asamblare), întreținerii necorespunzătoare, utilizării improprie sau în neconformitate cu specificațiile tehnice sau de

utilizare (nerespectarea instrucțiunilor de întreținere) sau ca urmare a modificărilor sau reparațiilor efectuate de către dumneavoastră sau de către un terț. În cazul în care aveți îndoieli, vă solicităm să ne contactați sau să contactați dealerul responsabil pentru dumneavoastră, în așa fel încât să vă putem asista și să asigurăm siguranța dumneavoastră și a copilului dumneavoastră în timp ce călătoriți pe bicicleta cu scaunul montat.

Întreținere

Pentru menținerea scaunului de copil pentru bicicletă în bune condiții de funcționare și pentru prevenirea accidentelor, recomandăm următoarele:

- Verificați periodic sistemul de fixare a scaunului pe bicicletă, pentru a asigura faptul că este în stare ireproșabilă.
- Verificați toate componentele, pentru a asigura faptul că funcționează corect. Nu utilizați scaunul, dacă vreuna dintre componente este deteriorată. Componentele deteriorate trebuie înlocuite. Pentru

înlocuirea acestora, trebuie să contactați un dealer local autorizat **Bobike**, pentru a achiziționa componentele de schimb corecte. Puteți găsi dealerii pe site-ul: **www.bobike.com**

- În cazul în care ați avut un accident cu bicicleta cu scaunul montat, vă recomandăm să înlocuiți cu un scaun nou scaunul de copil. Chiar dacă scaunul existent nu prezintă deteriorări vizibile.
- Spălați cu apă și săpun scaunul (nu utilizați produse abrazive, corozive sau toxice).

Garanție

3 ANI GARANȚIE: toate componentele mecanice, numai pentru defecte imputabile producătorului. Înregistrați-vă produsul la **www.bobike.com**.

GARANȚIE SUPPLEMENTARĂ DE 1 AN: Înregistrați scaunul dumneavoastră la adresa **www.bobike.com** și obțineți o garanție suplimentară de un an.

Important: trebuie să vă înregistrați în termen de 2 luni de la data achiziționării produsului, pentru a beneficia de garanția suplimentară de un an oferită de către Bobike.

SOLICITĂRI DE GARANȚIE

Pentru a beneficia de service în perioada de garanție trebuie să aveți bonul de achiziție original. Pentru articolele returnate fără un bon achiziție, se consideră că perioada de garanție începe la data fabricației.

Orice garanție se consideră a fi nulă, în cazul în care produsul este deteriorat din cauza unui accident, utilizării necorespunzătoare sau modificării sistemului de către utilizator sau dacă s-a utilizat în orice alt mod, în afara celui descris în prezentul manual de utilizare.

Pentru a asigura faptul că dispuneți de toate informațiile necesare pentru activarea garanției, trebuie să păstrați informațiile pe care le aveți pe eticheta cu informații de trasabilitate (F). Puteți înregistra informațiile și aici.

O.F. _____.

Data _____.

* Specificațiile și modelul fac obiectul modificărilor fără notificare prealabilă. Pentru orice întrebare, contactați Bobike.



Go® Maxi Frame

Go® Maxi Frame Reclining System

RU.

Список Комплектующих

- | | |
|---|--|
| A. Основное сиденье | G. Подвижная опора/держатель металлической опорной планки |
| B. Ремень системы крепления | H. Металлическая опорная планка |
| B1. Предохранительная пряжка | I. Держатель рамы |
| B2. Регуляторы вертикального ремня | I1. Винт M8 |
| B3. Регуляторы центрального ремня | I2. Корпус держателя |
| B4. Отверстие для регулировки системы крепления | I3. Przycisk zwalniania |
| C. Ремень безопасности, пристегивающийся к велосипедной раме | I4. Металлическая крепежная пластина |
| C1. Пряжка ремня безопасности | I5. Шестигранный ключ № 5 |
| C2. Фиксатор ремня безопасности | I6. Стопорная шайба M8 |
| D. Центр тяжести | I7. Индикатор безопасности устройства |
| E. Подставка для ног | I8. Защитная резина |
| E1. Штифт подножки | J. Металлическая крепежная пластина |
| E2. Фиксатор подножки | J1. M8 винт |
| E3. Ремешок для ног | K. Кнопка откидывания |
| F. Информация для отслеживаемости | L. Пластина системы откидывания |

ВНИМАНИЕ

Этот продукт содержит мелкие детали, такие как болты, пластиковые пакеты и небольшие упаковочные крючки. Во избежание риска удушья их следует хранить в местах, недоступных для детей.

Особые Инструкции по Монтажу

- Данное детское сиденье нельзя размещать на складных велосипедах.
- Это детское сиденье запрещено использовать на велосипедах EPAC/Pedelecs, двигающихся со скоростью более 25 км/ч.
- Данное детское сиденье нельзя размещать на велосипеде с задними амортизаторами.
- Данное детское сиденье нельзя размещать на механизированных транспортных средствах, таких как мопеды и мотороллеры.
- Данное детское сиденье должно быть установлено на округлую или овальную раму с диаметром в пределах от 28 до 40 мм.
- Детское сиденье монтируется на велосипеды с диаметром колес 66 и 71 см (26 и 28 дюймов).
- Данное детское сиденье предназначено только для перевозки детей весом не более 22 кг и ростом не более 110 см (рекомендованный возраст — от 9 месяцев до 6 лет, но определяющим является вес и рост ребенка).
- Суммарный вес велосипедиста и перевозимого ребенка не должен превышать разрешенной для вашей модели велосипеда массы загрузки. Информация по максимальной разрешенной массе можно найти в руководстве пользователя,

прилагающемся к вашему велосипеду. Узнать эту информацию вы можете так же у производителя велосипеда.

- Данное сиденье может быть установлено только на велосипед, имеющий для этого технические возможности. См. руководство по эксплуатации вашего велосипеда.
- Положение детского сиденья на велосипеде должно быть отрегулировано так, чтобы велосипедист во время езды не задевал сидение ногами.
- Очень важно правильно отрегулировать сиденье и его детали, для достижения необходимого комфорта и безопасности ребенка. Важно также расположить спинку под небольшим наклоном назад таким образом, чтобы ребенок не выпал из кресла при перевозке.
- Убедитесь, что после монтажа сиденья, велосипед работает исправно.
- Изучите инструкцию к своему велосипеду, в случае если у вас возникают сомнения относительно того, возможно ли произвести установку данного сиденья на ваш велосипед, пожалуйста, свяжитесь с поставщиком велосипеда для уточнения этой информации.

Особые инструкции по установке сиденья велосипеда

1. Разрежьте пластиковые хомуты, удерживающие элемент крепления (I) и прочие элементы.
2. Используйте шестигранный ключ №5 (I5), чтобы ослабить винты (J1). Разъедините подвижную опору/

держатель металлической опорной планки (G), потянув назад. После удаления этой детали (G) она вам больше не нужна, однако, мы дали ей еще одну функциональную задачу – вы можете сохранить эту деталь и использовать как мобильный стэнд.

3. Снимите и удалите металлическую опорную планку (H) с детского сиденья, потянув ее назад. Отсоедините и снимите металлическую установочную пластину (J).
- 4A. **Только для рамы Bobike Go Maxi:** Взявшись за metallic support bar (H), как показано на рисунке, проденьте её в отверстие детского сиденья.
- 4B. **Только для откидной системы рамы Bobike Go Maxi:** Установите металлическую опорную планку (H) над пластиной системы откидывания (L).
5. Для того, чтобы отрегулировать детское кресло под размер велосипеда, установите metallic support bar (H) в одно из трех доступных положений и передвиньте его вперед или назад. В начале мы рекомендуем установить кресло в положение №3. Сиденье следует установить как можно ближе к седлу.
6. Вставьте металлическую крепежную пластину (J) в выемки на сиденье и закройте ее, как показано на рисунке.
7. Поместите винт (J1) в металлическую монтажную пластину (J), закрепляющуюся на сиденье (A). Затем затяните его с помощью ключа (I5). Рекомендуемый момент затяжки — 4 Нм. Затяните плотно, чтобы металлическая опорная планка (H) была надежно закреплена. Это чрезвычайно важно для безопасности ребенка и велосипедиста.
8. Поместите болты (I1+I6) на frame holder (I) шестигранным ключом № 5 (I5).
9. Правильное расположение держателя рамы (I) крайне важно: убедитесь, что он расположен в раме велосипеда в соответствии с изображением — спереди, смонтирован на трубе сиденья и ни в коем случае не смонтирован на подседельном штыре. Перед установкой держателя рамы на раму убедитесь, что защитная резинка (I8) правильно размещена на передней части пластикового монтажного блока (I2). Поместите корпус plastic mounting block (I2) на передней части рамы велосипеда, потом, поместите металлическую крепежную пластину (I4). **Внимание:** Если в месте установки расположены какие-либо кабели, убедитесь, что они корректно расположены в центральной полости металлической крепежной пластины (I4) и могут свободно двигаться). Поместите шайбу (I6) на винт M8 (I1) и закрутите их в держателе рамы (I).
10. Вставьте концы металлической опорной планки (H) в отверстия на держателе рамы (I) до щелчка,

который будет означать, что деталь закреплена, и до тех пор пока не загорится 2 зеленых индикатора на основном блоке. Детское сиденье будет корректно установлено в том случае, когда вы увидите 2 зеленых индикатора безопасности (I7). Этот шаг очень важен для обеспечения безопасности ребенка.

11. Отцентрируйте и отрегулируйте металлическую опорную планку (H) на высоте над задним колесом так, чтобы позднее, когда вы добавите вес ребенка, детское велокресло не касалось колеса. Обратите внимание, что металлическая опорная планка (H) должна быть расположена на расстоянии не более 10 см от колеса. Никогда не используйте металлическую опорную планку (L) для перевозки других грузов, помимо детского сиденья, как указано в настоящем руководстве.
12. Центр тяжести данного сиденья (D); установлен в сиденье должен быть расположен над осью заднего колеса. Если центр тяжести расположен позади оси, расстояние от оси до центра тяжести не должно превышать 10 см. Очень важно удостовериться в том, не задевает ли велосипедист детского сиденья ногами во время езды. **Обратите внимание!** В соответствии с действующим в Германии законом о дорожном движении StVZO, установка велосипедных сидений допускается только таким образом, чтобы сиденье на 2/3 в глубину или его центр тяжести обязательно располагались между передней и задней осями велосипеда.
13. После выполнения регулировки высоты и положения сиденья вручную затяните держатель рамы (I), чтобы он не мог перемещаться. Вам потребуются вручную затянуть винты по диагонали, с той же силой и в той же поэтапной последовательности (M). Рекомендуемый момент затяжки — 8 Нм. Убедитесь, что держатель рамы (I) надежно прикреплен.
14. Рекомендуется встряхнуть сиденье, чтобы убедиться, что оно правильно и надежно прикреплено к трубе рамы. Это чрезвычайно важно для безопасности ребенка и велосипедиста.
15. Сначала откройте пряжку (C1) ремня безопасности и проведите его вокруг рамы велосипеда. Отрегулируйте ремень, как показано на рисунке, с натяжением. Убедитесь, что оставшаяся свободная часть ремня не соприкасается с колесом, и пропустите его через фиксатор (C2) ремня безопасности. Этот шаг чрезвычайно важен для обеспечения безопасности ребенка и велосипедиста.

Как безопасно посадить и зафиксировать ребенка на сиденье

16. Чтобы безопасно посадить ребенка на сиденье, следует поставить велосипед на ровную и твердую поверхность для максимальной устойчивости. Даже если велосипед оснащен надежными подножками, следует всегда держать велосипед, когда сажаете или снимаете ребенка. Необходимо переносить ребенка на коленях и безопасно садить на сиденье. Ребенку запрещено забираться на сиденье велосипеда самостоятельно или с помощью подножки. Чтобы поместить ребенка на сиденье, полностью вытяните ремень системы крепления (B), сдвинув все регуляторы ремней (B2, B3). Это упростит размещение ребенка на сиденье. Затем отпустите предохранительную скобу (B1), нажав соответствующую кнопку. Усадите ребенка, накиньте ремни на плечи и пояс, а затем зашелкните предохранительную скобу. С помощью регуляторов отрегулируйте длину ремня, чтобы ребенок был надежно зафиксирован. Перед началом движения обязательно проверьте фиксацию ребенка и убедитесь, что ремень плотно прилегает, но не причиняет боль. Можно отрегулировать высоту ремня системы крепления (B) с помощью регуляторов (B2, B3) в соответствии с ростом и весом ребенка, потянув ремень вверх или вниз до достижения нужного размера.
17. Можно отрегулировать высоту ремня системы крепления (B) с помощью регуляторов (B2, B3) в

соответствии с ростом и весом ребенка, потянув ремни вверх или вниз до достижения нужного размера. Можно отрегулировать высоту ремня системы крепления (B) с помощью выбора необходимого отверстия для регулировки системы крепления (B4). Чтобы ее отрегулировать, снимите зажим системы регулировки с текущего отверстия и переместите его в подходящее отверстие в соответствии с ростом ребенка.

18. Отрегулируйте высоту подножки в соответствии с размером ребенка. Для этого поднимите рычаг (E1) и сдвиньте его вверх или вниз на нужную высоту. После достижения комфортного положения, опустите рычаг (E1), чтобы зафиксировать его.
19. Чтобы снять ремень безопасности для ног (E3), слегка поднимите его, чтобы освободить его от штифта подножки (E2) и сдвиньте его вверх, чтобы отсоединить его от гнезда подножки. Затем пропустите тонкий конец пластиковой ленты через отверстие в подставке для ног, как показано на рисунке. Как только ремень будет правильно установлен, его можно легко сдвинуть вверх или вниз в соответствии с размером ноги ребенка. Затем закрепите одно из отверстий в ремне на фиксаторе подставки для ног. Если требуется снять ремень (E3), слегка поверните его, чтобы снять его с фиксатора подставки для ног (E2).

Только для модели с системой откидывания

Как откинуть сиденье

20. Если вы приобрели модель Bobike Go maxi с откидным сиденьем, выполните следующие действия, чтобы его откинуть. Сиденье (A) можно установить в положение 20°, нажав кнопку откидывания (K) и потянув его назад. Когда сиденье будет в полностью откинутом

положении, отпустите кнопку откидывания (K), чтобы заблокировать систему наклона. Чтобы вернуть сиденье в положение 0°, снова нажмите кнопку откидывания (K) и задвиньте сиденье в вертикальное положение.

Как снять сиденье с велосипеда

21. Чтобы снять сиденье с велосипеда, отсоедините ремень безопасности (C). Затем нажмите кнопку разблокировки (I3) на держателе

рамы (I) и одновременно потяните металлическую опорную планку (H) вверх и назад, как показано на изображении.



Внимание

Убедитесь в том, что вы следовали всем приведенным выше инструкциям. Если это так, то детское сиденье готово к использованию.

ВАМ НЕОБХОДИМО прочитать следующую главу инструкций по технике безопасности относительно использования детского сиденья.

Особые Инструкции по Применению

- Перед использованием удалите наклейки, не относящиеся к безопасности, с детского велосипедного кресла.
- Велосипедист, везущий ребенка, должен быть старше 16 лет.
- Прежде чем использовать детское сиденье убедитесь, что это не запрещено законами Вашей страны.
- К перевозке в сиденье допускаются только дети, которые в состоянии сидеть без посторонней помощи в течение длительного периода времени, по крайней мере в течение предполагаемого времени поездки.
- Сиденье не предназначено для перевозки детей младше 9 месяцев. Чтобы ребенок мог ездить в этом сидении, он должен уверенно и прямо держать голову, потому что во время поездки обязательно использование шлема. Если есть противопоказания врачей, лучше не сажать ребенка в такое велосипедное кресло.
- Убедитесь, что вес и рост ребенка не превышают максимальную вместимость кресла, и регулярно проверяйте его. Измерьте вес ребенка перед использованием детского кресла. Ни при каких обстоятельствах нельзя использовать детское велосипедное кресло для перевозки детей, вес которых превышает допустимый предел.
- Обязательно время от времени проверяйте, не превышают ли вес и рост ребенка максимально допустимую нагрузку на сиденье.
- Убедитесь, что ни одна часть тела и одежды ребенка не может контактировать с подвижными частями сиденья или велосипеда, и проверяйте это по мере роста ребенка.
- Любые острые или выступающие детали (например, перетертые кабели) возле сиденья, до которых может дотянуться ребенок, должны быть закрыты.
- Обязательно наличие защиты колес, чтобы ребенок не мог просунуть ноги или руки между спицами. Обязательно наличие защиты под седлом либо использование седла с установленными на нем пружинами. Во избежание несчастных случаев проверьте, что ребенок сидя в кресле не мешает работе тормозов велосипеда. Эти корректировки следует пересматривать по мере роста ребенка.
- Прикройте все открытые задние пружины седла.
- Когда ребенок нет в сидении, туго застегните

- нагрудные ремешки при помощи клипсы во избежание их провисания и попадания во вращающиеся части велосипеда (колеса, тормоза и т.д.). В противном случае это может стать причиной травмы самого велосипедиста.
- Во время поездки все ремешки должны быть надежно застегнуты, но не перетянуты, чтобы не причинить ребенку боль или дискомфорт.
- Регулярно проверяйте безопасность крепежей и ремня.
- Всегда используйте все доступные системы и ремни безопасности, чтобы ребенок был надежно закреплен в кресле.
- Лучше одевать ребенка в теплую и не продуваемую одежду.
- Дети в сиденье должны быть одеты теплее, чем велосипедисты, и быть защищены от дождя.
- Перевозка велосипед на машине (снаружи), снимите с него детское сиденье. Воздушные завихрения могут нанести сиденью повреждения или ослабить его крепеж к велосипеду, что чревато несчастным случаем.
- Когда лица, сопровождающие ребенка, сажают его на сиденье велосипеда, они должны со всей внимательностью учитывать устойчивость и равновесие.
- Убедитесь, что во время путешествия на сиденье на голову ребенка одет подходящий шлем, соответствующий стандарту EN 1078:2012+A1:2012. Не ношение шлема экспоненциально увеличивает риск смерти, длительной инвалидности, травмы головы или других травм. Как производители велосипедных кресел, мы заботимся о безопасности пассажиров, поэтому настоятельно рекомендуем детям и всем пассажирам надевать правильно подобранные и застегнутые велосипедные шлемы.
- Под долгим воздействием солнечных лучей сиденье и подкладка могут сильно нагреваться. Прежде чем усадить ребенка, убедитесь, что сиденье не слишком горячее.
- Детское сиденье не подходит для занятий спортом или экстремальных условий, таких как гонки на выносливость, езда на горном велосипеде, по ямам и бездорожью, прыжки на велосипеде.
- Перед выездом на шоссе после установки сиденья необходимо проверить велосипед в безопасной/спокойной обстановке.



ПРЕДУПРЕЖДЕНИЯ

ПРЕДУПРЕЖДЕНИЕ: Не прикрепляйте к детскому сиденью дополнительный груз. Если вы перевозите дополнительный багаж, нельзя превышать грузоподъемность велосипеда, и мы рекомендуем разместить его впереди части велосипеда.

ПРЕДУПРЕЖДЕНИЕ: Запрещается вносить изменения в конструкцию сиденья.

ПРЕДУПРЕЖДЕНИЕ: При перевозке ребенка на сиденье возможны изменения в ездовых характеристиках велосипеда, в частности в отношении устойчивости, рулевого управления и торможения.

ПРЕДУПРЕЖДЕНИЕ: Категорически запрещается оставлять без присмотра велосипед с находящимся на детском сиденье ребенком.

ПРЕДУПРЕЖДЕНИЕ: Появление трещин или признаков разрушения поверхности сиденья свидетельствует об истечении его срока службы, поэтому такое сиденье следует заменить. В случае возникновения вопросов обращайтесь к специалисту.

ПРЕДУПРЕЖДЕНИЕ: Всегда проверяйте температуру поверхности сиденья перед его использованием.

ПРЕДУПРЕЖДЕНИЕ: Это детское сиденье не подходит для использования во время занятий спортом.

ПРЕДУПРЕЖДЕНИЕ: Всегда следите за тем, чтобы голова ребенка поддерживалась в откинутаом положении.

ПРЕДУПРЕЖДЕНИЕ: Дополнительные защитные приспособления должны быть закреплены.



Внимание

Несоблюдение этого руководства по эксплуатации может привести к серьезным травмам или смерти велосипедиста и/или ребенка. Bobike не несет ответственности за повреждения товара или травмы пользователя, возникшие в результате некорректной установки, хранения или использования (несоответствующие инструкциям); некорректного

ремонта; неправильного использования, использования не по назначению или модификации и починки Вами или третьей стороной. Если у вас возникнут вопросы, обращайтесь к нам или в местный магазин, и мы поможем обеспечить вашу безопасность и безопасность вашего ребенка при использовании велосипедного сиденья.

Уход За Детским Креслом

Для сохранения сиденья в надлежащем для использования виде и для предотвращения несчастных случаев мы рекомендуем следующее:

- Регулярно проверяйте исправность системы крепления детского кресла к велосипеду.
- Проверьте, все ли детали работают корректно. Не используйте детское кресло, если какая-либо из его деталей повреждена. Поврежденные части должны быть заменены. Для приобретения запасных компонентов необходимо обратиться в специализированный магазин, являющийся

авторизованным дилером **Bobike**. Список дилеров приведен на веб-сайте: www.bobike.com

• Если велосипед с детским сиденьем попал в аварию и детское сиденье не имеет видимых повреждений, все же рекомендуется заменить детское сиденье на новое.

• Содержите детское кресло в чистоте. При мытье кресла используйте мыльную воду (не используйте абразивные, разъедающие или токсические вещества), сушите при комнатной температуре.

Гарантия

ГАРАНТИЯ 3 ГОДА: на все механические детали только в отношении заводского брака. Зарегистрируйте ваш товар на веб-сайте www.bobike.com.

+1 ДОПОЛНИТЕЛЬНЫЙ ГАРАНТИЙНЫЙ ГОД: Зарегистрируйте своё кресло на сайте www.bobike.com и получите дополнительный год гарантии.

Важно: чтобы получить дополнительный год гарантии, вы должны зарегистрировать кресло в течение 2 месяцев со дня покупки.

ПРЕТЕНЗИИ ПО ГАРАНТИИ

Для получения гарантийного обслуживания необходимо предъявить товарный чек. Для товаров без чека отсчет гарантийного срока начинается с

даты изготовления товара. Все гарантии будут аннулированы, если продукт поврежден вследствие аварии, неправильной эксплуатации, изменения системы или использования способом, отличным от описанных в настоящем руководстве по эксплуатации.

Для того чтобы убедиться, что у вас есть вся необходимая информация, чтобы активировать гарантию, вам нужно сохранить информацию, которая указана на информационной этикетке (F). Вы также можете записать информацию здесь.

O.F. _____.

Date _____.

* Технические характеристики и дизайн могут изменяться без предварительного уведомления. По любым вопросам, пожалуйста, обращайтесь к нам.



Go® Maxi Frame

Go® Maxi Frame Reclining System

SK.

Index Produktu

- | | |
|--|--|
| A. Hlavná sedačka | G. Držiak na kovovú podpornú tyč/mobilný stojan |
| B. Upevňovací systém s pásmi | H. Kovová podporná tyč |
| B1. Bezpečnostná spona | I. Držiak rámu |
| B2. Nastavovací prvok výšky pásu | I1. M8 skrutka |
| B3. Nastavovací prvok stredného pásu | I2. Plastický upevňovací držiak |
| B4. Otvor nastavovacieho prvku retenčného systému | I3. Tlačidlo na uvoľnenie |
| C. Bezpečnostný pás na rám bicykla | I4. Kovová upínacia doska |
| C1. Spona bezpečnostného pásu | I5. Kľúč na imbusové skrutky č. 5 |
| C2. Poistka bezpečnostného pásu | I6. Poistná podložka M8 |
| D. Ťažisko | I7. Bezpečnostný indikátor |
| E. Opierka na nohu | I8. Ochranná guma |
| E1. Bezpečnostná páka opierky nôh | J. Kovová upínacia doska |
| E2. Bezpečnostný výstupok | J1. M8 skrutka |
| E3. Pás cez opierku na nohu | K. Tlačidlo naklonenia |
| F. Informácie o schopnosti sledovania | L. Doska systému naklonenia |

UPOZORNENIE

Tento výrobok obsahuje malé časti, ako sú skrutky, plastové vrecká a malé vešiaky na balenie. Udržujte ich mimo dosahu detí, aby ste predišli riziku udusenía.

Osobitné Pokyny na Montáž

- Táto detská sedačka na bicykel sa nesmie montovať na skladacích bicykloch.
- Táto detská sedačka na bicykel sa nesmie používať na EPAC / Pedelecs s rýchlosťou vyššou ako 25 km/h/15,5 mph.
- Táto detská sedačka na bicykel sa nesmie montovať na bicykle so zadnými tlmičmi nárazov.
- Táto detská sedačka na bicykel sa nesmie montovať na motorových vozidlách, ako sú mopedy a skútre.
- Táto detská sedačka na bicykel sa musí montovať na bicykle s okrúhlym alebo oválnym rámom s priemerom od 28 do 40 mm.
- Detskú sedačku je možné namontovať na bicykle s kolesami rozmerov 26" a 28".
- Táto detská sedačka na bicykel je vhodná len na prevážanie detí s hmotnosťou najviac 22 kg a maximálnou výškou 110 cm (a detí v odporúčanom veku od 9 mesiacov do 6 rokov s hmotnosťou a výškou ako rozhodujúcimi ukazovateľmi).
- Celková hmotnosť cyklistu a prepravovaného dieťaťa nesmie prekročiť maximálne povolené

zaťaženie bicykla. Informácie o maximálnom zaťažení nájdete v návode k bicyklu. Takisto sa s touto otázkou môžete obrátiť aj na výrobcu.

- Sedačka sa môže upevniť len na bicykel vhodný na upevnenie takéhoto dodatočného zaťaženia. Prečítajte si návod na používanie vášho bicykla.
- Poloha sedačky musí byť nastavená tak, aby sa jej cyklista pri pohybe nedotýkal nohami.
- Je veľmi dôležité správne nastaviť sedačku a jej súčasti pre zabezpečenie optimálneho pohodlia a bezpečnosti dieťaťa. Takisto je veľmi dôležité, aby sa sedačka nenakláňala dopredu, aby dieťa nemalo tendenciu z nej vyklznuť. Je tiež dôležité, aby bolo zadné operadlo mierne naklonené dozadu.
- Skontrolujte, či bicykel správne funguje aj s priradenou sedačkou.
- Skontrolujte návod k bicyklu a v prípade pochybností o upevnení detskej cyklosedačky k bicyklu sa so žiadosťou o ďalšie informácie obráťte na dodávateľa bicykla.

Špecifické pokyny pre upevnenie sedačky na bicykel

1. Prerežte plastové pásy, ktoré držia upevňovací blok (I) a ostatné.
2. Na uvoľnenie použite imbusový kľúč č. 5 (I5) na uvoľnenie skrutiek (J1). Odpojte držiak kovovej podpornej tyče/mobilného stojana (G) potiahnutím

smerom dozadu. Po odobratí tohto dielu (G) ho už viac nebudete potrebovať, takže ho použijeme funkčne - môžete si ho nechať a využiť ho ako mobilnú podporu.

3. Oddel'te a odstráňte kovovú podpornú tyč (H)

od detskej sedačky potiahnutím dozadu. Oddelte a odoberte kovovú upínaciu dosku (J).

4A. Iba pre rámy Bobike Go Maxi: Držte kovovú podpornú tyč (H) ako na obrázku a pretiahnite ho cez otvory na detskej sedačke.

4B. Iba pre systém naklonenia Bobike Go Maxi: Postavte kovovú podpornú tyč (H) na vrch dosky systému naklonenia (L).

5. Pre nastavenie detskej sedačky na bicykel v závislosti od veľkosti bicykla nastavte kovovú podpornú tyč (H) do jednej z možných polôh, čím posuniete sedačku dozadu alebo dopredu. Na začiatok ho odporúčame umiestniť do polohy č. 3. Sedačku namontujte čo najbližšie k sedlu.

6. Vložte kovovú upínaciu dosku (J) do drážiek na sedačke a uzatvorte ju tak, ako to je znázornené na obrázku.

7. Skrutku (J1) zasuňte do kovovej upínacej dosky (J) a obidve pripevnite k sedačke (A). Potom ju pevne utiahnite kľúčom (I5). Odporúčame utahovací moment 4 Nm. Pevne utiahnite, aby kovová podporná tyč (H) bola pevne upevnená. Je to veľmi dôležité pre bezpečnosť cyklistu a dieťaťa.

8. Imbusovým kľúčom č. 5 (I5) uvoľnite skrutky (I1+I6) na držiaku rámu (I).

9. Správne umiestnenie držiaka rámu (I) je mimoriadne dôležité – uistite sa, že je umiestnený v ráme bicykla podľa obrázku – spredu a namontovaný na sedlovej trubke a nikdy nie na sedlovke. Pred umiestnením držiaka rámu (I) na rám skontrolujte, že ochranná guma (I8) je na prednej časti plastového upevňovacieho bloku správne umiestnená (I2). Založte hlavnú časť plastového upevňovacieho bloku (I2) na predok rámu bicykla a potom založte kovovú upínaciu dosku (I4).

Poznámka: Ak sa v tomto priestore nachádzajú káble, uistite sa, že sú správne umiestnené v stredovej drážke na kovovej doske (medzi ochrannou gumou (I8) a drážkou upínacej dosky (I4) a môžu sa voľne hýbať). Založte podložku (I6) na skrutky (I1) a potom ich naskrutkujte na držiak rámu (I).

10. Umiestnite konce kovovej podpornej tyče (H)

do otvorov držiaka rámu (I), až kým nezačujete cvaknutie, ktoré znamená, že došlo k zaisteniu, a kým sa neobjavia 2 zelené bezpečnostné indikátory na prednej strane upínacieho držiaka. Detská sedačka na bicykel je správne namontovaná len vtedy, keď sú 2 zelené bezpečnostné indikátory viditeľné (I7). Tento krok je maximálne dôležitý pre bezpečnosť dieťaťa.

11. Vycentrujte a upravte kovovú podpornú tyč (H) do veľkosti nad zadné koleso, aby sa po pridaní hmotnosti dieťaťa nedotýkala detská sedačka na bicykel kolesa. Upozorňujeme, že kovová podporná tyč (H) musí byť umiestnená maximálne 10 cm od sedadla. Nikdy nepoužívajte kovovú opornú tyč (H) na prepravu iných predmetov, než je táto detská sedačka, ako je to uvedené v tomto návode.

12. Detská sedačka má ťažisko (D) (uvedené na detskej sedačke), ktoré sa musí nachádzať pred osou zadného kolesa. Ak ho umiestnite za túto os, vzdialenosť nesmie presiahnuť 10 cm. Osobitne obozretní musíte byť tiež pri umiestňovaní detskej sedačky. Uistite sa, že cyklista sa nebude pri bicyklovaní dotýkať detskej sedačky nohami. **Poznámka:** V Nemecku sa podľa nemeckého zákona o premávke StVZO môžu detské sedačky upevňovať len tak, aby 2/3 hĺbky sedačky alebo ťažisko sedačky boli medzi prednou a zadnou oskou bicykla.

13. Po prispôbení výšky a umiestnení sedačky ručne utiahnite držiak rámu (I) tak, aby sa nehybal. Ručne utiahnite skrutky diagonálne, rovnakou silou a postupne. Odporúčame utahovací moment 8 Nm. Uistite sa, že držiak rámu (I) je pevne pripevnený.

14. Odporúčame, aby ste zatriasli sedačkou, čím sa uistíte, že je správne a bezpečne pripevnená k rúrke rámu. Je to veľmi dôležité pre bezpečnosť cyklistu a dieťaťa.

15. Otvorte sponu bezpečnostného pásu (C1) a prevlečte ju okolo rámu bicykla. Nastavte pás pod napätím tak, ako je to znázornené na obrázku. Dávajte pozor, aby nezostal uvoľnený pás v kontakte s kolesom, a preto ho presuňte cez poistku bezpečnostného pásu (C2). Tento krok je mimoriadne dôležitý pre bezpečnosť dieťaťa.

Ako bezpečne umiestniť a zabezpečiť dieťa v sedačke

16. Ak chcete bezpečne umiestniť dieťa do sedačky, musíte bicykel umiestniť na rovnú a pevnú plochu, aby bola zaistená maximálna stabilita bicykla. Aj keď váš bicykel ponúka robustné rýchlotojany, pri umiestňovaní či vyberaní dieťaťa musíte bicykel vždy podržať. Musíte držať dieťa v lone a bezpečne ho umiestniť do sedačky. Je zakázané, aby dieťa vyliezlo samo na bicykel alebo sa pomocou opierok nôh dostalo k sedačke. Ak chcete vložiť dieťa do sedačky, roziahnite najskôr úplne postroj retenčného systému (B) a posuňte všetky nastavovacie prvky pásov (B2, B3) - to uľahčí vloženie dieťaťa do sedačky. Potom otvorte bezpečnostnú sponu (B1) stlačením tlačidla bezpečnostnej spony. Posadte dieťa, natiahnite ramenné a bedrové pásy, potom zapnite bezpečnostnú sponu a pomocou nastavovacích prvkov pásov upravte dĺžku pásu tak, aby bolo vaše dieťa bezpečne pripútané. Pred cestou sa vždy presvedčte, že je dieťa pripútané a pás je utiahnutý, ale nie natoľko utiahnutý, aby to dieťaťu ublížilo. Podľa veľkosti dieťaťa, aktuálnej výšky a hmotnosti môžete nastaviť výšku postroja retenčného systému (B) na nastavovacích prvkoch všetkých pásov (B2, B3) potiahnutím pásov nahor alebo nadol, kým sa nedosiahne požadovaná veľkosť.

17. Podľa veľkosti dieťaťa, jeho aktuálnej výšky a hmotnosti môžete nastaviť výšku postroja retenčného systému (B) na nastavovacích prvkoch všetkých pásov (B2, B3) potiahnutím pásov nahor alebo nadol, kým nenastavíte požadovanú veľkosť. Výšku postroja retenčného systému (B) môžete tiež upraviť výberom príslušného otvoru nastavovacieho prvku retenčného systému (B4). Urobíte to tak, že sponu retenčného systému vyberiete z aktuálneho otvoru a upevníte ju do najvhodnejšieho otvoru podľa výšky dieťaťa.

18. Prispôbte výšku opierky nôh výške dieťaťa. Zdvihnite páku (E1) a posuňte ju hore alebo dole do želanej výšky. Po nastavení správnej výšky spustite páku (E1) dole a uzamknite ju na mieste.

19. Ak chcete odobrať opierku nôh (E3), mierne ju nadvihnite a uvoľnite z háčikov (E2) a posuňte nahor, čím ju vyberiete zo jej upevnenia. Potom tenký koniec plastového remeňa prepchajte cez otvor v opierke nôh, tak ako na obrázku. Keď je remeň uložený správne, je možné ho jednoducho potiahnuť dole alebo hore, podľa veľkosti nohy dieťaťa. Potom nasadte jeden z otvorov v remeni na háčik v opierke nôh. Ak chcete remienok (E3) odpnúť, jemne ho potočte a uvoľnite z háčika na opierke nôh (E2).

Iba pre model s naklonením Ako nakloniť sedačku

20. Ak ste si zakúpili model s naklonením Bobike Go, postupujte podľa nasledovného kroku a vykonajte naklonenie. Sedačku (A) môžete umiestniť do polohy 20° stlačením tlačidla naklonenia (K) a zatlačením sedačky smerom dozadu. Ak je sedačka

úplne naklonená, uvoľnite tlačidlo naklonenia (K) a zamknite systém naklonenia. Na otočenie sedačky do polohy 0° opäť stlačte tlačidlo naklonenia (K) a opäť zatlačte sedačku, kým sa nebude nachádzať v vzpriamenej polohe.

Ako Odstrániť Detskú Sedačku z Bicykla

21. Odopnite bezpečnostný pás (C), aby ste odstránili detskú sedačku pre bicykel. Následne stlačte uvoľňovacie tlačidlo (I3) na ráme držiaka (I) a zároveň

potiahnite kovovú podpornú tyč (H) nahor a dozadu ako je znázornené na obrázku.



Upozornenie

Uistite sa, že ste dodržali a splnili všetky uvedené pokyny. Ak ste tak urobili, detská sedačka je pripravená na použitie.

JE NEVYHNUTNÉ, aby ste si prečítali nasledujúcu kapitolu týkajúcu sa bezpečnostných pokynov pri použití detskej sedačky.

Osobitné Pokyny Pre Používanie

- Pred použitím odstráňte z detskej cyklosedačky nálepky, ktoré nesúvisia s bezpečnosťou.
- Cyklista musí mať najmenej 16 rokov.
- Dodržujte pravidlá a nariadenia o preprave detí v sedačkách, ktoré platia vo vašej krajine.
- Vozte len deti, ktoré dokážu samostatne sedieť po dlhšiu dobu, a to minimálne po dobu trvania plánovanej cesty.
- Nevozte v sedačke dieťa mladšie ako jeden rok. Dieťa musí byť schopné sedieť vzpriamene a držať hlavu, na ktorej má prilbu. Pokiaľ máte dieťa okolo jedného roka, mali by ste sa poradiť s lekárom.
- Dbajte na to, aby hmotnosť a výška dieťaťa nepresahovali maximálnu kapacitu sedačky a v pravidelných intervaloch údaje kontrolujte. Pred použitím detskej sedačky skontrolujte hmotnosť dieťaťa. Za žiadnych okolností nepoužívajte detskú cyklosedačku na prepravu dieťaťa, ktorého hmotnosť prekračuje prípustný limit.
- Dbajte na to, aby ste občas skontrolovali, či hmotnosť a výška dieťaťa nepresahujú maximálne prípustné zaťaženie sedačky.
- Uistite sa, že nie je možné, aby sa časť tela alebo odevu dieťaťa dostali do kontaktu s pohyblivými časťami sedačky alebo bicykla. Pravidelne to kontrolujte, ako dieťa rastie.
- Všetky ostré alebo zahrotené predmety na bicykli (napr. rozstrapkané káble), na ktoré môže dieťa dosiahnuť, je potrebné v každom prípade prekryť.
- Chránič kolesa je povinný, aby dieťa nemohlo vložiť nohy alebo ruky medzi špicce. Použitie ochranného krytu pod sedadlom alebo použitie sedadla s vnútornými pružinami je povinné. Uistite sa, že dieťa nemôže obmedziť fungovanie bŕzd, predídete tým nehodám. Prispôsobenia skontrolujte podľa rastu dieťaťa.
- Zakryte všetky odkryté pružiny zadného sedla.
- Keď sedačku nepoužívate, pásy utiahnite sponami, aby neprišli do kontaktu s kolesami, brzdami atď. Inak cyklistovi hrozí nebezpečenstvo.

- V sedačke zaistite dieťa bezpečnostnými pásmi. Pásky sú dostatočne pevné a nenarušia pohodlie dieťaťa.
- Pravidelne kontrolujte bezpečnosť upevňovacích prvkov.
- Vždy používajte všetky prvky obmedzovacieho systému a pásky na zaručenie bezpečnosti dieťaťa v sedačke.
- Dieťa teplo oblečte.
- Deti v sedačkách musia byť oblečené teplejšie ako (moto)cyklisti a mali by byť chránené pred dažďom.
- Sedačku pri prevážaní bicykla vozidlom (z vonkajšej strany vozidla) demontujte. Vzdušné turbulencie môžu sedačku poškodiť alebo ju môžu na bicykli uvoľniť, čo by mohlo viesť k úrazu.
- Pri umiestňovaní dieťaťa do sedačky na bicykli by mali spravidelne osoby starostlivo zvážiť stabilitu a vyváženie.
- Zabezpečte, aby malo dieťa počas jazdy v cyklo sedačke na hlave vhodnú prilbu, ktorá vyhovuje norme EN 1078:2012+A1:2012. Nenosenie prilby exponenciálne zvyšuje riziko smrti, dlhodobej invalidity, úrazu hlavy alebo iných zranení. Ako výrobcovia cyklosedačiek dbáme na bezpečnosť cestujúcich v sedačkách, preto dôrazne odporúčame, aby deti a všetci cestujúci nosili správne nasadené a upevnené cyklistické prilby.
- Pokiaľ je sedačka dlho vystavená slnečnému žiareniu, môže sa zahriať. Pred tým, ako do nej posadíte dieťa, uistite sa, že nie je príliš teplá.
- Túto detskú sedačku nie je vhodné používať pri športových aktivitách alebo v extrémnych podmienkach, ako napríklad: disciplína horskej cyklistiky enduro, náročná horská cyklistika, pri veľkých dierach na cestách, skokoch a na terénnych cestách.
- Ak jazdíte prvýkrát s pripevnenou sedačkou: pred jazdou na cestách si otestujte jazdu v bezpečnom/tichom prostredí.



VÝSTRAHY

VÝSTRAHA: K detskej sedačke neprikladajte žiadnu ďalšiu batožinu. Ak veziete ďalší náklad, nosná kapacita bicykla nesmie byť presiahnutá a odporúčame vám uložiť ho na prednú časť bicykla.

VÝSTRAHA: Sedačka sa nesmie upravovať.

VÝSTRAHA: Bicykel sa môže s deťmi v sedačke správať odlišne, najmä s ohľadom na rovnováhu, riadenie a brzdenie.

VÝSTRAHA: Nikdy nenechávať bicykel zaparkovaný s dieťaťom v sedačke bez dozoru.

VÝSTRAHA: V prípade akejkoľvek

formy trhlín, alebo ak sa povrch začne poškodzovať, znamená to, že skončila životnosť sedačky a mala by byť vymenená. V prípade pochybností je potrebné kontaktovať odborníka.

VÝSTRAHA: Pred každým použitím vždy skontrolujte povrchovú teplotu sedačky.

VÝSTRAHA: Túto detskú cyklosedačku nie je vhodné používať pri športových aktivitách.

VÝSTRAHA: Vždy sa uistite, že hlava dieťaťa je podopretá v naklonenej polohe.

VÝSTRAHA: Ďalšie prídavné bezpečnostné zariadenia je potrebné vždy namontovať.



Upozornenie

Nedodržanie pokynov v tomto návode na použitie môže viesť k vážnemu zraneniu alebo smrti osoby idúcej na bicykli a/alebo dieťaťa.

Spoločnosť. Bobike nie je zodpovedná za akékoľvek poškodenie výrobku alebo ujmu na zdraví v dôsledku nesprávnej inštalácie, skladovania alebo montáže (nedodržanie montážnych pokynov), nesprávnej údržby, nesprávneho používania alebo používania,

ktoré nie je v súlade s technickými špecifikáciami alebo pokynmi na používanie (nedodržanie pokynov na údržbu a starostlivosť), úprav alebo opráv, ktoré ste vykonali vy alebo iná tretia osoba. V prípade akýchkoľvek pochybností kontaktujte nás alebo miestny obchod, aby sme vám pomohli zaistiť bezpečnosť vás a vášho dieťaťa pri jazde so sedačkou na bicykel.

Údržba

Odporúčame vám dodržať nasledujúce pokyny:

- Pravidelne kontrolujte upevňovací systém sedačky, aby ste sa uistili, že je vždy v dobrom stave.
- Skontrolujte všetky časti sedačky, aby ste vedeli, či správne fungujú. Nepoužívajte sedačku, ak niektorá z jej častí je poškodená. Poškodené časti sa musia vymeniť. V prípade výmeny dielov je potrebné, aby ste zašli do obchodu s bicyklami, ktorý je tiež autorizovaným

predajcom značky **Bobike** a zakúpili správne komponenty vhodné pre výmenu. Zoznam obchodov nájdete na webovej stránke: **www.bobike.com**

- Ak došlo k nehode, odporúčame, aby ste detskú sedačku vymenili za novú, a to aj vtedy, keď detská sedačka nevykazuje žiadne viditeľné poškodenia.
- Sedačku čistite mydlom a vodou (nepoužívajte abrazívne, korózne a toxické prostriedky).

Záruka

3-ROČNÁ ZÁRUKA: Všetky mechanické komponenty, iba defekty výroby. Zaregistrujte svoj výrobok na stránke **www.bobike.com**.

+ 1 ROK ZÁRUKY NAVYŠE: Zaregistrujte sedačku na adrese **www.bobike.com** a získajte jeden rok záruky navyše.

Dôležité: Na získanie jedného roku záruky navyše od spoločnosti Bobike sa musíte zaregistrovať do 2 mesiacov od dátumu zakúpenia.

UPLATNENIE ZÁRUKY

Aby ste mohli záruku uplatniť, musíte mať pôvodné doklady o predaji. V prípade položiek vrátených bez predajných dokladov bude za dátum začiatku

platnosti záruky považovaný dátum výroby. Všetky záruky prestanú platiť v prípade, že k poškodeniu výrobku dôjde v dôsledku nehody, nesprávneho použitia, úprav systému alebo použitia spôsobom, ktorý nie je popísaný v tomto návode na použitie.

Aby ste sa uistili, že máte všetky potrebné informácie na uplatnenie záruky, bezpečne uschovajte údaje na vašom štítku tak, aby ste ich dokázali nájsť (F). Tieto údaje si môžete poznačiť aj sem.

O.F. _____.

Dátum _____.

* Technické údaje a konštrukcia sa môžu zmeniť bez predchádzajúceho upozornenia. Ak máte akékoľvek otázky, neváhajte nás kontaktovať.



Go® Maxi Frame

Go® Maxi Frame Reclining System

SL.

Kazalo Izdelkov

- | | |
|---|---|
| A. Glavni sedež | G. Držalo kovinskega podpornega droga/premično stojalo |
| B. Varnostni pas zadrževalnega sistema | H. Kovinski podporni drog |
| B1. Varnostna zaponka | I. Nosilec okvirja |
| B2. Nastavitev višine jermena | I1. Vijak M8 |
| B3. Nastavitev sredinskega jermena | I2. Plastični del objemke |
| B4. Odprtina za nastavitev zadrževalnega sistema | I3. Gumb za odpenjanje |
| C. Varnostni trak za okvir kolesa | I4. Kovinska ploščica |
| C1. Varnostna zaponka pasu | I5. Imbus ključ št. 5 |
| C2. Držalo varnostnega pasu | I6. Vzmetna podložka M8 |
| D. Težišče | I7. Indikator varnosti |
| E. Košarica za noge | I8. Zaščitna guma |
| E1. Varnostna ročica naslona za noge | J. Kovinska ploščica |
| E2. Kavelj naslona za noge | J1. Vijak M8 |
| E3. Trak košarice za noge | K. Gumb za nagib |
| F. Informacije o sledljivosti | L. Ploščica sistema za nagib |

POZOR

Ta izdelek vsebuje majhne dele, kot so vijaki, plastične vrečke in majhni obešalniki za embalažo. Hranite jih izven dosega otrok, da se izognete nevarnosti zadušitve.

Posebna Navodila za Montažo

- Tega otroškega sedeža za kolo ne smete namestiti na zložljivo kolo.
- Tega otroškega kolesarskega sedeža ne smete uporabljati na EPAC / Pedelecs pri hitrosti nad 25 km/h.
- Otroškega sedeža ne nameščajte na kolesa z zadnjim vzmetenjem.
- Tega otroškega sedeža za kolo ne smete namestiti na motorna vozila, kot so mopedi ali skuterji.
- Otroški sedež je primeren za namestitve na na kolesih z okroglim ali ovalnim okvirjem premera od 28 do 40 mm.
- Otroški sedež lahko montirate na kolo s kolesi premera 26" in 28".
- Ta otroški kolesarski sedež je primeren samo za prevoz otrok z največjo težo 22 kg in največjo višino 110 cm (ter otrok s priporočeno starostjo od 9 mesecev do 6 let – pri čemer sta teža in višina odločilni spremenljivki).
- Skupna teža kolesarja in otroka ne sme presegati

dovoljene obremenitve kolesa. Podatke o najvišji dovoljeni obremenitvi najdete v navodilih kolesa ali se obrnite na proizvajalca kolesa.

- Sedež lahko namestite le na kolo, ki je primerno za namestitev dodatnega tovora. Prosimo, preberite si navodila za uporabo vašega kolesa.
- Položaj otroškega sedeža nastavite tako, da se kolesar med vožnjo z nogami ne dotika otroškega sedeža.
- Zelo je pomembno, da sedež in njegove sestavne dele nastavite pravilno in otroku tako zagotovite optimalno udobje in varnost. Prav tako je pomembno, da sedež ni nagnjen naprej, saj otrok lahko zdrsi iz njega. Preveriti morate tudi, da je naslonjalo nagnjeno rahlo nazaj.
- Preverite ali vsi deli kolesa pravilno delujejo kadar je sedež pritrjen na kolo.
- Preberite navodila o uporabi kolesa in se v primeru nejasnosti obrnite na vašega prodajalca koles.

Posebna navodila za namestitev sedeža na kolo

1. Izrežite plastične trakove, ki držijo vpenjalni blok (I) in druge.
2. Z izvijačem, št. 5 (I5) odvijte vijake (J1). Odklopite držalo kovinskega podpornega droga/premično stojalo (G), da ga povlečete nazaj. Ko ta del odstranite (G), ki ga ne boste več potrebovali, vam ponujamo

funkcionalni namen; lahko ga zadržite in uporabljate kot stojalo za mobilne naprave.

3. Odvijte in odstranite kovinski podporni drog (H) z otroškega sedeža s potegom nazaj. Odvijte in odstranite kovinsko vpenjalno ploščo (J).

4A. Samo za Bobike Go Maxi Frame: Držite kovinski podporni drog (H) podobno kot na sliki in ga potisnite skozi odprtino v otroškem kolesarskem sedežu.

4B. Samo za sistem za nagib Bobike Go Maxi Frame: Postavite kovinski podporni drog (H) na vrh plošče sistema za nagib (L).

5. Da bi prilagodili velikost otroškega sedeža velikosti kolesa, namestite kraka kovinskega podpornega droga (H) v eno izmed dovoljenih pozicij in premaknite sedež naprej ali nazaj. Za začetek vam priporočamo namestitev na poziciji št.3. Sedež je treba namestiti čim bližje kolesarskemu sedlu.

6. V zareze na spodnjem delu sedeža vtaknite kovinsko ploščo (J) in jo preklopite na vijak tako, kot prikazuje slika.

7. Vijak namestite (J1) v kovinsko vpenjalno ploščo (J), ki oba fiksira v sedež (A). Nato previdno privijte s ključem (I5). Priporočamo navor 4 N.m. Tesno privijte tako, da je metalic support bar (H) čvrsto privit. To je izjemno pomembno za varnost kolesarjev in otrok.

8. Odvijte vijaka (I1+I6) na nosilcu okvirja (I) s šestrobim ključem št. 5 (I5).

9. Pravilna namestitev nosilca okvirja (I) je izjemno pomembna - prepričajte se, da je v okvir kolesa nameščen v skladu s sliko - od spredaj in nameščen na sedežno cev ter nikoli nameščen na sedežno oporo. Pred nameščanjem nosilca okvirja (I) na okvir, se prepričajte, da je zaščitna guma (I8) pravilno nameščena na sprednji strani plastičnega montažnega bloka (I2). Plastični del plastičnega montažnega bloka (I2) namestite na sprednji del okvirja kolesa ter nato namestite kovinsko ploščico (I4). **Pozor:** Če so v tem predelu speljani kabli, jih namestite v osrednji žlebič kovinske ploščice (med zaščitno gumo in (I8) in žlebičem kovinske ploščice (I4)) in zagotovite njihovo nemoteno pomikanje. Namestite umetno podložko (I6) v vijak M8 (I1) ter jo privijte na nosilec okvirja (I).

10. Robova kovinskega podpornega droga (H)

vstavite v luknje nosilca okvirja (I), zaslisište klik in na sprednjem delu montažnega bloka se prikažeta indikatorja varnosti. Otroški kolesarski sedež je ustrezno nameščen takrat, ko jasno vidite oba indikatorja varnosti (I7). Opisan postopek je izjemno pomemben za varnost otroka.

11. Centrirajte in prilagodite kovinski podporni drog (H) na višini nad zadnjim kolesom tako, da se kasneje, ko dodate teko otroka, otroški kolesarski sedež ne dotika kolesa. Upoštevajte, da mora biti kovinski podporni drog (H) nameščen največ 10 cm stran od kolesa. Nikoli ne uporabljajte tega kovinskega podpornega droga (L) za prevoz katerih koli drugih tovorov kot je otroški sedež, kot je navedeno v tem priročniku.

12. Center težišča otroškega sedeža (D) (označen na otroškem sedežu) namestite pred osjo zadnjega kolesa. V kolikor je mogoča namestitev le za osjo, razdalja od osi ne sme preseči 10 cm. Pri namestitvi sedeža bodite posebej pozorni, da se kolesar z nogami med vožnjo ne dotika sedeža. **Opomba:** V Nemčiji, v skladu z prometnim zakonom StVZO, sme biti kolesarski sedež nameščen na način, da se 2/3 globine sedeža ali težišča sedeža nahaja med sprednjo in zadnjo osjo kolesa.

13. Ko prilagodite višino in pozicioniranje sedeža, z roko zategnite nosilec okvirja (I), da zagotovite, da se ne more premikati. Vijake morate ročno priviti diagonalno, z enako silo in postopoma (M). Priporočamo navor 8 N.m. Prepričajte se, da je nosilec okvirja (I) trdno pritrjen.

14. Predlagamo, da pretresetete sedež, da se prepričate, da je pravilno in varno pritrjen na cev okvirja. To je izjemno pomembno za varnost kolesarjev in otrok.

15. Začnite odpirati zaponko varnostnega pasu (C1) in jo zavijte okoli okvirja kolesa. Prilagodite pas, kot je prikazano na sliki, pod napetostjo. Prepričajte se, da varnostni pas ne ostane v stiku s kolesom, zato ga zapeljite skozi držalo varnostnega pasu (C2). Ta korak je izredno pomemben za otrokovo varnost.

Kako otroka varno namestite v sedež

16. Za varno namestitev otroka v sedež morate kolo postaviti na ravno in trdno podlago, da bo kolo najbolj stabilno. Tudi če ima vaše kolo robustna hitra stojala, morate otroka vedno držati medtem, ko ga nameščate/vzamete iz sedeža. Otroka morate nositi v naročju in ga varno položiti v sedež. Prepovedano je, da bi otrok sam plezal po kolesu ali uporabljal opore za noge, da bi dosegel sedež. Če želite otroka namestiti v sedež, najprej popolnoma raztegnite varnostni pas varnostnega sistema (B) in odmaknite vse regulatorje trakov (B2, B3) – tako olajšate namestitev otroka v sedež. Nato odprite varnostno zaponko (B1) s pritiskom na gumb varnostne zaponke. Posedite otroka, namestite naramnice in pas ter nato zaprite varnostno zaponko, nastavite dolžino pasu z regulatorji trakov, da bo vaš otrok varno pripet. Preden se odpravite na pot, vedno preverite, ali je otrok varno nameščen, pri čemer pas ne sme biti pripet tako tesno, da bi se otrok v sedežu počutil neudobno. Glede na rast otroka, trenutno višino in težo lahko nastavite višino pasu zadrževalnega sistema (B) z obema regulatorjema trakov (B2, B3), tako da jermena povlecete navzgor ali navzdol, dokler ne dosežete zelene velikosti.

17. Glede na rast, trenutno višino in težo otroka lahko višino pasu zadrževalnega sistema (B) prilagajate na vseh jermenskih nastavkih (B2, B3) tako, da jermene povlecete navzgor ali navzdol, dokler ne dosežete zelene velikosti. Prav tako lahko prilagajate višino pasu zadrževalnega sistema (B) tako, da izberete eno od razpoložljivih lukenj za nastavitve zadrževalnega sistema (B4). Če ga želite prilagoditi, odstranite sponko zadrževalnega sistema iz trenutne luknje in jo postavite v luknjo, ki najbolj ustreza glede na višino vašega otroka.

18. Rilagodite višino naslona za noge glede na velikost otroka. To storite tako, da dvignete ročico (E1) in jo pomaknete gor ali dol v želeno višino. Ko ste se odločili glede pravilne višine, spustite ročico (E1), da se zaskoči na mestu.

19. Če želite odstraniti trak naslona za nogo (E3), ga rahlo spustite s kavlja naslona za nogo (E2) in ga pomaknite navzgor, da ga izvlčete iz reže naslona za nogo. Nato povlecite tanek konec plastičnega traku skozi odprtino v naslonu za nogo, kot prikazuje slika. Ko je trak pravilno nameščen, ga lahko zlahka pomikate gor ali dol glede na velikost otroške noge. Naslednja reža ene od odprtin v traku čez podporni kavelj za nogo. Če želite jermen (E3) odstraniti, ga rahlo zasukajte, da ga sprostite z naslona za nogo (E2).

Samo za model za nagib Kako nagniti vaš sedež

20. Če ste kupili model za nagib Bobike Go maxi, sledite temu koraku, da izvedete postopek za nagib. Sedež (A) lahko postavite v položaj 20° tako, da pritisnete gumb za nagib (K) in povlečete sedež nazaj. Ko je sedež popolnoma nagnjen, spustite gumb za

nagib (K), da zaklenete sistem za nagib. Če želite sedež vrniti v položaj 0°, ponovno pritisnite gumb za nagib (K) in ponovno potisnite sedež, dokler ne doseže pokončnega položaja.

Kako Odstranite Otroški Sedež s Kolesa

21. Odpnite varnostni pas (C), da lahko odstranite otroški kolesarski sedež. Nato pritisnite gumb za sprostitve (I3) na nosilcu okvirja (H) in hkrati

potegnite kovinski podporni drog (A) navzgor in nazaj, kot je prikazano na sliki.



Pozor

Prepričajte se, da ste upoštevali vsa navodila. V kolikor ste prepričani, da ste naredili vse prav, je otroški sedež pripravljen za uporabo.

OBVEZNO PREBERITE naslednje poglavje glede varnostnih navodil v zvezi z uporabo otroškega sedeža.

Posebna Navodila za Uporabo

- Z otroškega sedeža za kolo pred uporabo odstranite nalepke, ki niso povezane z varnostjo.
- Kolesar mora biti star vsaj 16 let.
- Preverite veljavne zakone in predpise v vaši državi, ki se nanašajo na prevoz otrok na sedežih, pritrjenih na kolesa.
- Prevažajte le otroke, ki lahko sedijo brez opore dlje časa, torej vsaj toliko časa, kolikor se nameravate voziti s kolesom.
- V tem otroškem sedežu ne prevažajte otroka, ki je mlajši od 9 mesecev. Otrok je lahko sopotnik na kolesu samo, če je sposoben sedeti pokonci, z vzravnano glavo in da nosi kolesarsko čelado. Posvetujte se z zdravnikom, če dvomite glede primerne razvitosti otroka.
- Prepričajte se, da teža in višina otroka ne presega dovoljene zmogljivosti sedeža ter oboje redno preverjajte. Preverite težo otroka pred uporabo otroškega sedeža. V nobenem primeru ne uporabljajte otroškega kolesarskega sedeža kadar je teža otroka nad dovoljeno.
- Prepričajte se, da teža in višina otroka ne presega dovoljene zmogljivosti sedeža ter oboje redno preverjajte.
- Prepričajte se, da noben del otrokovega telesa ali oblačil ne more priti v stik z gibljivimi deli sedeža ali kolesa in to preverjajte, ko otrok raste.
- V vsakem primeru morate pokriti vse ostre ali koničaste predmete na kolesu (na primer obrabljene kable), ki jih lahko doseže otrok.
- Zaščita kolesa je obvezna, da se prepreči, da bi otrok vstavil noge ali roke med napere. Obvezna je uporaba zaščite pod sedalom ali uporaba sedala z notranjimi vzmetmi. Zagotovite, da otrok ne more ovirati zavor in se tako izogniti nesrečam. Te prilagoditve je treba spremeniti v skladu z otrokovo rastjo.
- Pokrijte vse izpostavljene vzmeti zadnjega sedla.
- Če otroškega sedeža ne uporabljate, zapnite

zaponko varnostnega pasu. Tako preprečite bingljanje trakov, ki bi lahko prišli v stik z deli kolesa kot so obročniki, zavore itd., ker bi to lahko bilo nevarno za kolesarja.

- Pritrdite otroka na otroški sedež in zagotovite, da so vsi varnostni pasovi trdno pritrjeni, vendar ne tako tesno, da bi bilo to neudobno za otroka.
- Pogosto preverjajte, če so vijaki varno priviti.
- Vedno uporabite vse varnostne pasove, da zagotovite varno namestitvev otroka v sedežu.
- Otroka oblecite vremenskim razmeram primerno.
- Otroci v sedežih morajo biti oblečeni topleje kot vozniki kolesa in jih je treba zaščiti pred dežjem.
- Odstranite sedež pri transportu kolesa z avtom (zunaj avtomobila). Zračne turbulence lahko poškodujejo sedež ali oslabijo pritrditve na okvir kolesa, kar bi lahko privedlo do nesreče.
- Spremljevalne osebe morajo dobro pretehtati stabilnost/ravnotežje, ko otroka namestijo v sedež.
- Otroci morajo med vožnjo v sedežu nositi primerno čelado, ki ustreza EN 1078:2012+A1:2012. Če ne nosite čelade, se tveganje za smrt, dolgotrajno invalidnost, poškodbo glave ali druge poškodbe eksponentno poveča. Kot proizvajalci kolesarskih sedežev skrbimo za varnost potnikov, zato močno priporočamo, da otroci in vsi potniki nosijo pravilno nameščene in pritrjene kolesarske čelade.
- Sedež in blazina se lahko segrejeta, če sta predolgo na soncu. Preden posedete otroka v sedež, preverite, da nista prevroča.
- Ta otroški sedež ni primeren za uporabo med športnimi aktivnostmi ali v ekstremnih razmerah, na primer med vzdržljivostno vožnjo, zahtevnim gorskim kolesarjenjem, vožnjo po zelo luknjasti cesti, izvajanjem skokov in kolesarjenjem po brezpotjih.
- Ko prvič vozite z nameščenim sedežem - preizkusite vožnjo s kolesom v varnem/mirnem okolju preden vozite po cesti.



OPOZORILA

OPOZORILO! Na otroški sedež ne pritrđite nobene dodatne prtljage. Če prevažite dodatno prtljago, ne smete preseči nosilnosti kolesa, zato priporočamo, da jo postavite na sprednji del kolesa.

OPOZORILO! Ne spreminjajte sedeža.

OPOZORILO! Vožnja s kolesom z otrokom v sedežu bi lahko potekala drugače, zlasti kar zadeva ravnotežje, krmiljenje in zaviranje.

OPOZORILO! Nikoli ne puščajte otroka v sedežu na parkiranem kolesu brez nadzora.

OPOZORILO! Pojavljanje kakršnih koli

razpok ali razpadanje površine sedeža pomenita, da se je iztekla njegova življenjska doba, zato ga je treba zamenjati. Če ste v dvomih, se obrnite na strokovnjaka.

OPOZORILO! Pred vsako uporabo vedno preverite površinsko temperaturo sedeža.

OPOZORILO! Otroški sedež ni primeren za uporabo med športnimi dejavnostmi.

OPOZORILO! Vedno poskrbite, da bo glava vašega otroka podprta v nagnjenem položaju.

OPOZORILO! Dodatne varnostne naprave morajo biti vedno pritrjene.



Pozor

Nepridrževanje ovih uputstava može dovesti do ozbiljnih povreda ili smrti onog ko upravlja biciklom i/ili deteta. Bobike nije odgovoran za bilo kakvu štetu na proizvodu ili povredu osoba koje su nastale kao rezultat nepravilnog postavljanja, čuvanja ili sklapanja (nepridrževanja uputstava za sklapanje), nepravilnog održavanja, zlorabotrebne ili upotrebe koja nije u skladu sa tehničkim

specifikacijama ili specifikacijama upotrebe (nepridrževanje uputstava za održavanje i negu), modifikacija ili prepravki koje ste učinili vi ili treća strana. Če imate kakršne koli pomisleke, se obrnite na nas ali lokalno trgovino, da vam bomo lahko pomagali pri zagotavljanju vaše varnosti in varnosti vašega otroka med vožnjo z nameščenim sedežem za kolo.

Vzdrževanje

Ob upoštevanju spodnjih pravil bo sedež ohranil svoje lastnosti in deloval brezhibno in varno:

- Pred vsako vožnjo preverite stanje pritrđitvenih delov sedeža na okvir kolesa.
- Redno preverjajte stanje in funkcionalnost sestavnih delov sedeža. Sedeža ne uporabljajte, če je kateri od sestavnih delov poškodovan. Poškodovane dele morate zamenjati. V primeru težav se obrnite na pooblaščenega prodajalca znamke **Bobike**, ki vam

bo lahko priskrbel nadomestne dele za zamenjavo. Seznam pooblaščenih prodajalcev je na spletni strani: www.bobike.com.

- Če ste imeli nesrečo s kolesom in čeprav na otroškem sedežu ni vidnih poškodb, vam priporočamo, da ga zamenjate z novim.
- Sedež čistite z milnico ali vodo in mehko krpo. Ne uporabljajte agresivnih in strupenih sredstev.

Garancija

3-LETNA GARANCIJA: Za vse mehanske komponente v primeru napak proizvajalca. Svoj izdelek registrirajte na strani www.bobike.com.

+ 1 DODATNO LETO JAMSTVA: registrirajte sedežna www.bobike.com in podaljšajte jamstvo za eno leto.

Pozor: Za podaljšanje jamstva Bobike se je potrebno registrirati v roku 2 mesecev od dneva nakupa.

GARANCIJSKE IZJAVE

Za pridobitev garancijskega servisa morate imeti svoj originalni račun nakupa. Za dele, ki bodo vrnjeni brez računa, bo garancija upoštevana od datuma

proizvodnje. Vse garancije bodo razveljavljene, če bo izdelek poškodovan zaradi nesreče oz. padca, neprimerne uporabe, spreminjanja sistema ali uporabe na kateri koli način, ki ni opisan v teh navodilih za uporabo.

Za primer garancijske reklamacije shranite podatek o Nalepka z informacijami o sledljivosti (F). Podatek si lahko preprišete tudi sem.

O. F. _____ .

Date _____ .

* Specifikacije in oblika se lahko spremenijo brez predhodnega obvestila. V primeru morebitnih vprašanj nas lahko kadar koli kontaktirate.



Go® Maxi Frame

Go® Maxi Frame Reclining System

SV.

Produktindex

- | | |
|--|---|
| A. Barnsits | G. Metallstödstånghållare/ mobilt stativ |
| B. Säkerhetsbälte | H. Stödstång i metall |
| B1. Säkerhetsspänne | I. Ramhållare |
| B2. Höjdbältesjusterare | I1. M8-skruv |
| B3. Mittbältesjusterare | I2. Fästblock i plast |
| B4. Hål för fasthållningssystem av höjjustering | I3. Låsknapp |
| C. Säkerhetsrem för cykelram | I4. Fästplatta i metall |
| C1. Spänne på säkerhetsbälte | I5. Insexnyckel nr. 5 |
| C2. Bälteshållare | I6. M8-bricka |
| D. Tyngdpunktscentrum | I7. Säkerhetsindikator |
| E. Fotstöd | I8. Skyddsgummi |
| E1. Låsspak för fotstöd | J. Fixeringsplatta |
| E2. Fotstödsknopp | J1. M8-skruv |
| E3. Fotstödsrem | K. Lutningsknapp |
| F. Spårbarhetsinformation | L. Platta för lutningssystemet |

OBSERVERA

Denna produkt innehåller smådelar som bultar, plastpåsar och små förpackningshängare. Förvara dem utom räckhåll för barn för att undvika kvävningrisk.

Särskilda Monteringsanvisningar

- Denna barnsits för cykel får inte monteras på hopfällbara cyklar.
- Denna barnsits för cykel får inte användas på EPAC / Pedelecs över 25 km/h (15,5 mph).
- Denna barnsits för cykel får ej monteras på cyklar med bakre stötdämpare.
- Denna barnsits för cykel får inte monteras på motorfordon som mopeder och scootrar.
- Denna barnsits för cykel kan monteras på cyklar med rund eller oval ram vars diameter är mellan Ø28 och Ø40 mm.
- Barnsitsen kan monteras på cyklar med 26" och 28" däck.
- Denna barnsits för cykel är endast lämplig för barn med en maximal vikt på 22 kg och en maximal längd på 110 cm (rekommenderad ålder från 9 månader upp till 6 år - med vikt och längd som avgörande variabler).
- Den totala vikten av cyklisten och barnet som skjutsas får inte överskrida cykelns maximalt tillåtna lastvikt. Information om maxvikten går att finna i cykelns bruksanvisning. Du kan också kontakta tillverkaren för att få veta mera.
- Barnsitsen får endast monteras på en cykel som är lämplig för detta slags extravikt. Läs bruksanvisningen som medföljde din cykel.
- Barnsitsens läge måste justeras så att cyklisten inte vidrör sitsen med fötterna i rörelse.
- Det är mycket viktigt att justera sätet och dess delar korrekt för att uppnå optimal bekvämlighet och säkerhet för barnet. Det är också viktigt att sätet inte lutar framåt så att barnet inte tenderar att glida ur sitsen. Det är också viktigt att ryggstödet lutar något bakåt.
- Kontrollera att cykelns alla delar fungerar korrekt med barnsitsen monterad.
- Kontrollera cykelns bruksanvisning. Om du har några frågor om hur barnsitsen ska monteras på just din cykel, kontakta cykeltillverkaren för mer information.

Specifika instruktioner för att montera sitsen på cykeln

- 1.** Klipp av fästbanden som håller fast fästblocket (I) and others.
- 2.** Använd insexnyckel nr. 5 (I5) för att lossa skruvarna (J1). Koppla loss metallstödstånghållaren/mobila stativet (G) genom att dra det bakåt. När du har tagit bort denna del (G) kommer den inte längre att behövas, så vi föreslår att du använder den till något praktiskt – som en mobilhållare till exempel.
- 3.** Lossa och avlägsna metallstödstången (H) från barnsitsen genom att dra det bakåt. Lossa och avlägsna fästplattan i metall (J).
- 4A.** Endast för Bobike Go Maxi-ram: Håll

metallstödstången (H) som på bilden och för det genom öppningen i barnsitsen.

4B. Endast för Bobike Go Maxi lutningsbart system: Ställ metallstödstången (H) ovanpå plattan för det lutande systemet (L).

5. För att justera barnsitsen efter cykelns storlek, fäst metallstödstången (H) i en av de tillåtna positionerna för att flytta sitsen framåt eller bakåt. Vi rekommenderar att du placerar det i position nummer 3 till att börja med. Sitsen ska monteras så nära sadeln som möjligt.

6. Skjut in fixeringsplattan (J) i spåren på barnsitsen och lås den så som bilden visar.

7. Sätt i skruven (J1) genom fästplattan i metall (J) så att båda fixeras på sitsen (A). Dra åt den ordentligt med nyckeln (I5). Vi rekommenderar att du använder ett momentnyckel på 4 Nm. Dra åt ordentligt så att metallstödstången (H) sitter fast som den ska. Detta är oerhört viktigt för cyklistens och barnets säkerhet.

8. Lossa skruvarna (I1+I6) på ramhållaren (I), med insexnyckel nr. 5 (I5).

9. Det är mycket viktigt att ramhållaren (I) är korrekt placerad - se till att den är placerad i cykelramen enligt bilden - framifrån och monterad på sätesröret och aldrig monterad på sadelstolpen. Se till att det skyddande gummit (I8) är korrekt placerat på monteringsblocket i plast (I2) framsida innan ramhållaren (I) placeras på ramen. Placera först huvuddelen av plastic mounting block (I2) på framsidan av cykelramen och därefter fästplattan i metall (I4). **OBS:** Om det går kablar längs med cykelramen, se till att de är korrekt placerade i skåran i mitten på fästplattan i metall (mellan skyddsgummit (I8) och fästplattans skåra (I4)) och att de kan röra sig fritt. Sätt brickorna (I6) på M8-skruvarna (I1) och skruva sedan fast dem i ramhållaren (I).

10. Tryck ned ändarna på metallstödstången

(H) i hålen på ramhållaren (I) tills du hör ett klick som indikerar att de låst fast och tills de 2 gröna säkerhetsindikatorerna syns på fästblockets framsida. Barnsitsen är korrekt monterad först när de 2 gröna säkerhetsindikatorerna syns (I7). Detta steg är mycket viktigt för barnets säkerhet.

11. Centrera och justera metallstödstången (H) till en höjd över bakhjulet, så att barnets cykelsitsen, när du senare lägger till vikten på barnet, inte rör vid hjulet. Observera att metallstödstången (H) bör placeras på maximalt 10 cm bort från hjulet. Använd aldrig denna metallstödstång (L) för att bära några andra laster än denna barnsits, såsom anges i denna bruksanvisning.

12. Barnsitsen har ett tyngdpunktscentrum (D) (inristat på barnsitsen) som måste placeras framför bakhjulets axel. Om det placeras bakom axeln, får avståndet inte överstiga 10 cm. Var också extra noga när du positionerar sitsen så att cyklisten inte kommer åt barnsitsen med fötterna vid cykling. **OBS:** Enligt den tyska trafiklagen StVZO får cykelsitsar endast tyngdas så att 2/3-delar av sitsens djup eller sitsens tyngdpunkt befinner sig mellan cykelns fram- och bakaxlar.

13. Efter justering av stolens höjd och placering, dra åt ramhållaren (I) för hand för att säkerställa att den inte kan röra sig. Du måste dra åt skruvarna korsvis, med samma kraft och i steg (M). Vi rekommenderar att du använder ett momentnyckel på 8 Nm. Se till att ramhållaren (I) är ordentligt fastsatt.

14. Vi föreslår att du skakar på stolen för att säkerställa att den är ordentligt och säkert fäst på ramröret. Detta är oerhört viktigt för cyklistens och barnets säkerhet.

15. Börja öppna spännet på säkerhetsbältet (C1) och dra det runt cykelramen. Justera bältet under spänning enligt bilden. Se till att den återstående lösa bältesdelen inte berör hjulet och dra den genom bälteshållaren (C2). Detta steg är oerhört viktigt för barnets säkerhet.

Så här placerar och spänner du fast barnet i barnstolen på ett säkert sätt

16. För att placera barnet i barnstolen på ett säkert sätt måste du ställa cykeln på ett platt och hållfast underlag så att den står så stabilt som möjligt. Även om din cykel har ett robust stöd måste du alltid hålla i cykeln när du lyfter i/ur barnet. Du måste bära barnet i famnen och placera det i barnstolen på ett säkert sätt. Det är förbjudet att låta barnet klättra upp på cykeln på egen hand eller använda fotstöden för att komma upp till barnstolen. För att placera barnet i sitsen, dra först ut säkerhetsbältet (B) så långt det går och låt alla bältesjusterare (B2, B3) glida ut fullt – det gör det lättare att sätta barnet i sitsen. Öppna sedan säkerhetsspännet (B1) genom att trycka på knappen för säkerhetslåset. Sätt barnet på plats, placera axel- och midjebanden och stäng sedan säkerhetsspännet, justera bälteslängden med hjälp av bandjusteringarna så att ditt barn är säkert fastspänt. Innan du börjar cykla, kontrollera alltid att barnet är fastspänt och att bältet är tätt men inte så hårt att det skadar barnet. Beroende på barnets tillväxt, dess aktuella längd och vikt kan du justera höjden på säkerhetsbältet på den övre bältesjusteraren (B2, B3) genom att dra remmarna upp eller ner tills du når önskad storlek.

17. Beroende på barnets tillväxt, dess aktuella längd och vikt kan du justera höjden på säkerhetsbältet på den övre bältesjusteraren (B2, B3) genom att dra remmarna upp eller ner tills du når önskad storlek. Du kan också justera höjden på säkerhetssele (B) genom att välja mellan tillgängliga hål för säkerhetsselejustering (B4). För att justera den, ta bort låssystemets klämma från det aktuella hålet och placera det på det bästa hålet enligt barnets höjd.

18. Justera fotstödet höjd efter barnets storlek. För att göra detta, lyft fotstödet låsspak (E1) och flytta den upp eller ned till önskad höjd. När spaken sitter på rätt höjd, fäll ned spaken (E1) så att den låses i rätt läge.

19. För att ta bort fotstödet band (E3), lyft det något uppåt så att det lossnar från fotstödknappen (E2) och dra uppåt så att det frigörs från fotstödet skåra. För sedan platsbandets tunna ände genom hålet i fotstödet såsom visas på bilden. När bandet är korrekt placerat är det lätt att justera det uppåt eller nedåt beroende på barnets fotstorlek. Tryck sedan fast ett av bandets hål över fotstödknappen. Om du vill ta bort remmen (E3) vrider du den lätt för att lossa den från fotstödet (E2).

Endast för den lutande modellen Hur man fäller tillbaka dess sits

20. Om du har köpt Bobike Go maxi lutande modell, följ dessa steg för att luta barnsitsen. Sitsen (A) kan placeras i 20°-läge genom att trycka på fällningsknappen (K) och dra sätet bakåt. När sitsen

är helt nedfällt släpper du fällningsknappen (K) för att låsa lutningssystemet. För att återställa sitsen till 0°-läget, tryck på lutningsknappen (K) igen och tryck på sätet igen tills det når upprätt läge.

Hur Du Tar Bort Din Barnsits Från Cykel

21. Lossa säkerhetsbältet (C) för att ta bort barncykelstolen. Därefter tryck på frigöringsknappen

(I3) på ramhållaren (I) och dra samtidigt stödstången i metall (H) uppåt och bakåt som visas på bilden.



Observera

Se till att du har följt och uppfyllt alla de instruktioner som ges. I så fall är barnsitsen färdig att användas.

DET ÄR OBLIGATORISKT ATT LÄSA FÖLJANDE KAPITEL med säkerhetsföreskrifter om hur du använder din barnsits.

Särskilda Bruksanvisningar

- Ta bort de icke-säkerhetsrelaterade klistermärkena från cykelbarnstolen före användning.
- Cyklisten måste vara minst 16 år gammal.
- Kontrollera vilka lagar och bestämmelser som gäller i ditt land för att skjutsa barn i sitsar som är monterade på cyklar.
- Använd barnsitsen endast för barn som kan sitta utan hjälp under en längre tid eller åtminstone så länge cykelturen varar.
- Kör inte ett barn som är mindre än nio månader gammalt i denna barnsits. För att vara passagerare, måste barnet kunna sitta upp rakt med huvudet upprätt, medan det bär cykelhjälm. En läkare bör tillfrågas om barnets storlek är tveksam.
- Säkerställ att barnets längd och vikt inte överskrider barnsitsens maxkapacitet, och kontrollera detta med jämna mellanrum. Innan du använder barnsitsen, kontrollera barnets vikt. Barnsitsen ska under inga omständigheter användas till att skjutsa ett barn vars vikt överskrider maxgränsen.
- Kontrollera regelbundet att barnets vikt och höjd inte överstiger maximal tillåten last för barnsitsen.
- Försäkra dig om att ingen del av barnets kropp eller kläder kan komma i kontakt med sitsens eller cykelns rörliga delar. Kom ihåg att upprepa denna kontroll medan barnet växer.
- Du måste skydda eventuella vassa föremål på cykeln som barnet skulle kunna nå (t.ex slitna kablar).
- Ett hjulskydd är obligatoriskt för att förhindra att barnet sticker in sina fötter eller händer mellan ekrarna. Det är obligatoriskt att använda skydd under sadeln eller en sadel vars fjädring är inkapslad. Se till att barnet inte kan komma åt bromsarna, i syfte att undvika olyckor. Dessa inställningar bör justeras allt eftersom barnet växer.
- Täck eventuella frilagda bakre sadelfjädrar.
- När barnsitsen ej är i bruk, knäpp midjespännet i

- säkerhetsdelen för att hindra remmarna från att dingla och komma i kontakt med någon rörlig del av cykeln, såsom hjul, bromsar m.m. eftersom detta kan utgöra en risk för cyklisten.
- Spänn fast barnet på barnsitsen och se till att alla säkerhetsbälten och remmar är ordentligt åtdragna, men utan att det blir obekvämt för barnet.
- Kontrollera säkerhetsbältet regelbundet.
- Använd alltid alla remmar och säkerhetsbälten för att säkerställa att barnet sitter säkert i sitsen.
- Sätt på barnet kläder lämpliga för väderleken.
- Barn i sitsen måste vara varmare klädda än cykelförare och ska skyddas från regn.
- Ta av sitsen när cykeln transporteras med bil (på bilens utsida). Luftturbulensen kan skada sitsen eller lösgöra fästena till cykeln, vilket kan leda till en olycka.
- Den person som placerar barnet i sitsen på cykeln ska vara noga med att tillse tillräcklig stabilitet/balans.
- Säkerställ att barn har på sig en lämplig hjälm som uppfyller kraven i standard EN 1078:2012+A1:2012 när de åker i barnsitsen. Att inte använda hjälm ökar exponentiellt risken för dödsfall, långvarig invaliditet, huvudtrauma eller andra skador. Som tillverkare av cykelsäten bryr vi oss om passagerarnas säkerhet, så vi rekommenderar starkt att barn och alla passagerare bär korrekt monterade och fastsatta cykelhjälm.
- Sitsen och dynan kan bli heta om de lämnas länge i solen. Se till att de inte är för varma när barnet sätts i sitsen.
- Denna barnsits är inte lämplig för användning under idrottsaktiviteter, eller under extrema förhållanden enligt exempel: enduro, tuff mountainbike, stora väghål, hopp och off-road vägar.
- När du cyklar för första gången med sitsen monterad - provkör cykeln i en säker/tyst miljö innan du cyklar på vägar.



VARNINGAR

VARNING: Fäst inte något extra bagage på barnstolen. Om du har extra bagage får cykelns lastkapacitet inte överskridas och vi rekommenderar att bagaget placeras på framsidan av cykeln.

VARNING: Ändra inte barnsitsen.

VARNING: Cykeln kan bete sig annorlunda med ett barn i barnstolen, särskilt när det gäller balans, styrning och bromsning.

VARNING: Ställ aldrig ifrån dig cykeln med ett barn i barnsitsen.

VARNING: Använd inte cykelsitsen om någon av dess delar är trasig eller uppvisar materialförsamlingar.

VARNING: Kontrollera alltid barnstolens yttre temperatur innan användning.

VARNING: Denna barnsits är inte lämplig för användning under sportaktiviteter.

VARNING: Se alltid till det finns stöd för barnets huvud i tillbakalutad läge.

VARNING: Extra säkerhetsanordningar ska alltid sättas fast.



Observera

Om du inte följer denna bruksanvisning så kan det leda till allvarliga skador eller dödsfall för cykelföraren och/eller barn. Bobike kan inte hållas ansvarig för personskador eller skador på produkten som uppstått på grund av felaktig installation, förvaring eller montering (bristande efterlevnad av monteringsinstruktionerna), felaktigt underhåll, felanvändning eller användning som ej följer de

tekniska och användarmässiga specifikationerna (bristande respekt av underhålls- och skötselråd), eller som uppstått på grund av förändringar eller reparationer som utförts av dig eller tredje part. Kontakta oss eller din lokala butik om du har frågor så att vi kan hjälpa dig för att garantera din och ditt barns säkerhet när du cyklar med barnsitsen.

Underhåll

För att barnsitsen ska fungera bra och för att förhindra olyckor bör följande uppmärksammas:

- Kontrollera regelbundet barnsitsens fästansordning på cykeln, så att allt är i perfekt skick.
- Kontrollera också att alla delar fungerar korrekt. Använd inte barnsitsen om någon del är trasig. Skadade delar ska bytas ut. Om du behöver ersätta några komponenter ska du besöka en cykelbutik som

är auktoriserad återförsäljare för **Bobike** och införskaffa rätt komponenter för ersättning. Du finner butikerna på webbplatsen: **www.bobike.com**

- Om du har råkat ut för en olycka med cykeln rekommenderar vi att du byter ut barnsitsen mot en ny, även om den inte har några synliga skador.
- Rengör barnsitsen med tvål och vatten (använd inga slipmedel och inga frätande eller giftiga produkter).

Garanti

3 ÅRS GARANTI: Gäller alla mekaniska komponenter endast vid fabriktionsfel. Registrera din produkt på **www.bobike.com**.

+ **1 EXTRA GARANTIÅR:** Registrera din barnsits på **www.bobike.com** och få ett extra garantiår.

Viktigt: Du behöver registrera sitsen inom 2 månader efter inköpsdatum för att få Bobike Extra Year-garanti.

GARANTIANSPRÅK

För att få garantiservice måste du visa upp det ursprungliga inköpskvittot. För objekt som returneras utan kvitto antas garantin ha börjat på tillverkningsdatumet. Alla garantier är ogiltiga om produkten är skadad på grund av användarens krock,

felaktiga användning eller systemförändringar, eller om den har använts på annat felaktigt sätt, i strid med denna bruksanvisning.

För att vara säker på att ha all enkel information för att göra ett eventuellt anspråk på garantin, måste du behålla information från etiketten med spårbarhetsinformation (F). Du kan också skriva upp informationen här.

O.F. _____.

Datum _____.

* Specifikationer och utformning kan ändras utan föregående meddelande. Kontakta Bobike för eventuella frågor.



Go® Maxi Frame

Go® Maxi Frame Reclining System

TH.

รายละเอียดของผลิตภัณฑ์

- | | |
|---|---|
| <ul style="list-style-type: none"> A. เบาะนั่งหลัก B. สายรัดนิรภัยระบบยึดหน้า B1. หัวเข็มขัดนิรภัย B2. ที่ปรับระดับเข็มขัดนิรภัย B3. ที่ปรับส่วนกลางเข็มขัดนิรภัย B4. รูปปรับระบบยึดจับ C. เข็มขัดนิรภัยสำหรับโครงจักรยาน C1. หัวเข็มขัดนิรภัย C2. ที่ยึดเข็มขัดนิรภัย D. จุดศูนย์ถ่วง E. ที่พนักเก้าอี้ E1. แกนล็อกที่พนักเก้าอี้ E2. หมุดยึดที่พนักเก้าอี้ E3. สายรัดที่พนักเก้าอี้ F. ขอมูลสืบค้นย้อนกลับ | <ul style="list-style-type: none"> G. ที่ยึดคานโลหะรองรับ/ ขาตั้งมือถือ H. คานโลหะรองรับ I. ที่ยึดโครงจักรยาน I1. สกรู M8 I2. บล็อกพลาสติกสำหรับติดตั้ง I3. ปุ่มปลดล็อก I4. แผ่นเพลทโลหะสำหรับติดตั้ง I5. ประแจรูปตัวแอล เบอร์ 5 I6. เหนวนรองตัวล็อก M8 I7. ตัวระบุอุปกรณ์นิรภัย I8. ยางป้องกัน J. แผ่นเพลทโลหะสำหรับติดตั้ง J1. M8 สกรู K. ปุ่มปรับเอน L. แผ่นระบบปรับเอน |
|---|---|

ความสนใจ

ผลิตภัณฑ์นี้มีชิ้นส่วนขนาดเล็ก เช่น สลักเกลียว ฝูพลาสติก และที่แขวนบรรจุภัณฑ์ขนาดเล็ก เก็บไว้ในพนักมือเด็กเพื่อหลีกเลี่ยงอันตรายจากการหายใจไม่ออก

ข้อกำหนดในการประกอบเบาะนั่งของคุณ

- ห้ามติดตั้งเบาะนั่งสำหรับเด็กบนจักรยานลงบนจักรยานแบบพับโดยเด็ดขาด
- ห้ามใช้เบาะนั่งจักรยานสำหรับเด็กกับ EPAC /Pedelects สูงกว่า 25 กม./ชม. (15.5 ไมล์ต่อชั่วโมง)
- ห้ามติดตั้งเบาะนั่งสำหรับเด็กบนจักรยานเข้ากับโซ่คานหลังโดยเด็ดขาด
- ห้ามติดตั้งเบาะนั่งสำหรับเด็กบนจักรยานเข้ากับรถที่มีมอเตอร์ เช่น รถจักรยานยนต์โมเพดและสกูตเตอร์
- ต้องประกอบเบาะนั่งสำหรับเด็กบนรถจักรยานนั้นบนโครงทรงแทงกลมหรือทรงแทงรีที่มีเส้นผ่านศูนย์กลางตั้งแต่ Ø28 ถึง Ø40 มม.
- ควรติดตั้งเบาะนั่งสำหรับเด็กบนรถจักรยานนี้เข้ากับรถจักรยานที่มีเส้นผ่านศูนย์กลางของล้อขนาด 26" ถึง 28".
- เบาะนั่งสำหรับเด็กบนจักรยานนี้เหมาะสำหรับรองรับเด็กที่มีน้ำหนักสูงสุด 22 กก. (และแนะนำสำหรับเด็กที่มีอายุตั้งแต่ 9 เดือนถึง 6 ปี ซึ่งมีน้ำหนักแตกต่างกันไป)
- นำหนักรวมของผู้ขี่จักรยานและเด็กที่นั่งมาด้วยต้องไม่เกินน้ำหนักสูงสุดตามที่รถจักรยาน

- รองรับได้ ดูข้อมูลน้ำหนักสูงสุดที่รองรับได้ในคู่มือการใช้งานรถจักรยาน คุณยังติดต่อผู้ผลิตไดหากมีข้อสงสัย
- สามารถติดตั้งเบาะนั่งกับรถจักรยานที่เหมาะสมสำหรับการรองรับน้ำหนักที่เพิ่มขึ้นมา โปรดศึกษาคู่มือแนะนำการใช้งานจักรยาน
- ต้องปรับเปลี่ยนตำแหน่งของเบาะนั่งสำหรับเด็กเพื่อให้ผู้ขี่จักรยานไม่สัมผัสกับเบาะนั่งของเด็กในขณะที่กำลังปั่นจักรยาน
- ต้องปรับเบาะนั่งและส่วนประกอบต่างๆ ให้ถูกต้องเพื่อให้เกิดความสบายและความปลอดภัยสูงสุดสำหรับเด็ก และต้องติดตั้งไม่ให้เบาะนั่งลาดลงไปข้างหน้า เพื่อให้เด็กไม่ไกลออกจากที่นั่ง รวมทั้งต้องปรับให้ที่พนักหลังเอนไปทางด้านหลังเล็กน้อย
- ตรวจสอบชิ้นส่วนทั้งหมดของจักรยานว่าทำงานสอดคล้องกับเบาะนั่งสำหรับเด็กบนจักรยานที่ติดตั้งอยู่
- ตรวจสอบคำแนะนำของรถจักรยาน และหากมีข้อสงสัยเกี่ยวกับการติดตั้งเบาะนั่งสำหรับเด็กบนจักรยาน โปรดติดต่อผู้จัดจำหน่ายรถจักรยานเพื่อขอข้อมูลเพิ่มเติม

คำแนะนำเฉพาะสำหรับการติดตั้งเบาะนั่งบนจักรยาน

1. ตัดสายรัดพลาสติกที่รับล็อกติดตั้ง (I) และอื่น ๆ.
2. ใช้ประแจรูปตัวแอล เบอร์ 5 (I5) เพื่อคลายเกลียวสกรู (J1) ถอดที่ยึดคานโลหะรองรับ/ ขาตั้งมือถือ (G) ออกโดยการดึงไปด้านหลัง หลังจากถอดส่วนนี้ (G) ออกแล้ว คุณไม่ต้องใช้ชิ้น

- ส่วนนี้อีก เนื่องจากเราออกแบบชิ้นส่วนนี้ขึ้นเพื่อให้ใช้งานเป็นแท่นรองรับแบบพกพาได้.
3. ปลดล็อกและถอดคานโลหะรองรับ (H) ออกจากเบาะนั่งเด็กด้วยการดึงไปทางด้านหลัง ปลดล็อกและถอด แผ่นเพลทโลหะสำหรับติดตั้ง (J).

4A. เฉพาะสำหรับโครงจักรยาน Bobbike Go Maxi เท่านั้น: ถอดคันโยกของรถจักรยาน (H) แบบเดียวกับที่แสดงในภาพและสอดเขาไปในช่องของเบาะนั่งสำหรับเด็กบนรถจักรยาน.

4B. เฉพาะสำหรับระบบปรับเบาะนั่งของโครงจักรยาน Bobbike Go Maxi เท่านั้น: วางคันโยกของรถจักรยาน (H) ที่ด้านบนของแผ่นระบบปรับเบาะนั่ง (L)

5. ในการปรับเบาะนั่งสำหรับเด็กบนรถจักรยานให้กำหนดตำแหน่งของคันโยกของรถจักรยาน (H) หนึ่งในตำแหน่งเพื่อเลื่อนเบาะนั่งไปด้านหลังหรือด้านหน้า. ในตอนเริ่มต้น เราขอแนะนำให้ติดตั้งไว้ในตำแหน่งหมายเลข 3. คุณต้องติดตั้งเบาะนั่งให้ชิดกับอานมากที่สุด.

6. เปลี่ยนแผ่นเพลทโลหะสำหรับติดตั้ง (J) เข้าไปในรูของเบาะนั่งสำหรับเด็กบนรถจักรยานและปิดตามที่แสดงในภาพ.

7. เสียบสกรู (J1) เข้าไปในแผ่นเพลทโลหะ (J) เพื่อยึดสกรูทั้งสองตัวเข้ากับเบาะนั่ง (A). จากนั้นขันสกรูให้แน่นด้วยประแจ (I5). เราขอแนะนำให้ใช้แรงบิด 4 N.m. ขึ้นใหม่เพื่อให้คันโยกของรถจักรยาน (H) ยึดติดอย่างแน่นหนา. สิ่งนี้สำคัญอย่างยิ่งต่อความปลอดภัยของนักปั่นจักรยานและเด็ก.

8. ถอดสกรู (I1+I6) ที่อยู่บนบล็อกที่ยึดโครงจักรยาน (I) ออกด้วยประแจรูปตัวแอล เบอร์ 5 (I5).

9. ตำแหน่งที่ถูกต้องของตัวยึดเฟรม (I) มีความสำคัญอย่างยิ่ง - ตรวจสอบให้แน่ใจว่าอยู่ในตำแหน่งเฟรมจักรยานตามภาพ - จากด้านบนและประกอบเข้ากับท่อนั่งและไม่เคยประกบเข้ากับบล็อกอื่น ก่อนติดตั้งให้ติดเข้ากับตัวยึดโครงจักรยาน ให้ตรวจสอบว่าวางป้องกัน (I8) อยู่ในตำแหน่งที่ถูกต่อตรงตามหน้าของ บล็อกพลาสติกสำหรับติดตั้ง (I2) วางส่วนประกอบหลักของ plastic mounting block (I2) ไว้ตรงตามหน้าของโครงจักรยาน แล้วจึงวางแผ่นเพลทโลหะสำหรับติดตั้ง (I4). **หมายเหตุ:** หากมีสายเคเบิลในบริเวณนี้ ให้ตรวจสอบว่ามีการจัดวางตำแหน่งให้อยู่ในร่องตรงกลางของแผ่นเพลทโลหะ (ระหว่างยางป้องกัน (I8) และร่องของแผ่นเพลทติดตั้ง (I4) และสามารถเคลื่อนย้ายได้อย่างอิสระ). ใส่แหวนรอง (I6) เข้าไปข้างในสกรู M8 (I1) และขันสกรูบนตัวยึดโครงจักรยาน (I)

10. จัดวางขอบของคันโยกของรถจักรยาน (H) ให้ตรงกับรูของบล็อกที่ยึดโครงจักรยาน (I) จนกว่าคุณจะได้ยินเสียงคลิกเพื่อแสดงว่าล็อกเข้าที่แล้ว

และจนกว่าตัวระบุอุปกรณ์ที่ภัยสีเขียวทั้ง 2 อันจะใส่ลวดออกมาตรงตามหน้าของบล็อกติดตั้ง. การติดตั้งเบาะนั่งสำหรับเด็กบนรถจักรยานจะถูกตองก็ต่อเมื่อมองเห็นตัวระบุอุปกรณ์ที่ภัยสีเขียวทั้ง 2 อัน (I7). ขั้นตอนนี้มีความสำคัญอย่างยิ่งต่อความปลอดภัยของเด็ก.

11. ปรับคันโยกของรถจักรยาน (H) ให้อยู่ตรงกลางโดยมีความสูงเหนือล้อหลัง เพื่อไม่ให้เบาะนั่งจักรยานสำหรับเด็กสัมผัสกับล้อเมื่อวางเด็กบนเบาะ โปรดทราบว่าคันโยกของรถจักรยาน (H) ควรอยู่ในตำแหน่งที่ระยะห่างสูงสุดไม่เกิน 10 ซม. จากตัวล้อ หากใช้คันโยกของรถจักรยาน (H) นี้เพื่อรถจักรยานน้ำหนักอื่น ๆ นอกเหนือจากเก้าอี้เด็กตามที่ระบุในคู่มือเล่มนี้

12. เบาะนั่งสำหรับเด็กมีจุดศูนย์กลาง (D) (แสดงรายละเอียดโดยอยู่บนเบาะนั่งสำหรับเด็ก) ที่ต้องจัดตำแหน่งให้อยู่ตามหน้าของเพลทอลหลัง. หากต้องการจัดวางตำแหน่งจุดศูนย์กลางนี้ให้อยู่ด้านหลังเพลท ต้องมีระยะห่างไม่เกิน 10 ซม. และต้องใช้ความระมัดระวังเมื่อจัดวางตำแหน่งเบาะนั่งสำหรับเด็ก เพื่อให้มั่นใจว่าผู้ขี่จะไม่สัมผัสจุดเบาะนั่งของเด็กรถจักรยานอายุ **หมายเหตุ:** ตามที่กำหนดในกฎหมายจราจรในเยอรมนี StVZO สามารถยึดจับเบาะนั่งจักรยานโดยต้องอยู่ในตำแหน่ง 2/3 ของความลึกเบาะเท่านั้น หรือจุดศูนย์กลางของเบาะนั่งควรอยู่ระหว่างเพลทอานและเพลทหลังของจักรยาน.

13. หลังจากปรับความสูงและตำแหน่งของเบาะนั่งแล้ว ให้ใช้มือขันที่ยึดโครงจักรยาน (I) ให้แน่นเพื่อให้แน่ใจว่าล็อกนี้จะขยับไม่ได้ คุณจะต้องใช้มือขันสกรูในแนวทแยงมุมด้วยแรงเท่ากันในแต่ละชั้น (M) เราขอแนะนำให้ใช้แรงบิด 8 N.m. ตรวจสอบให้แน่ใจว่าตัวยึดโครงจักรยาน (I) ได้ยึดติดอย่างแน่นหนา

14. เราแนะนำให้เข้าหาเบาะเพื่อให้แน่ใจว่าติดตั้งเข้ากับท่อของโครงจักรยานอย่างเหมาะสมและแน่นหนาแล้ว สิ่งนี้สำคัญอย่างยิ่งต่อความปลอดภัยของนักปั่นจักรยานและเด็ก

15. เปิดหัวเข็มขัดนิรภัย (C1) แล้วพันรอบโครงจักรยาน ปรับเข็มขัดตามที่แสดงในภาพโดยไม่ต้องดึงมาก ตรวจสอบให้แน่ใจว่าส่วนที่เหลื่อของเข็มขัดไม่สัมผัสกับล้อ แล้วสอดไปยังตัวยึดเข็มขัดนิรภัย (C2) ขั้นตอนนี้สำคัญอย่างยิ่งต่อความปลอดภัยของเด็ก.

วิธีการอุ้มเด็กนั่งบนเบาะนั่งและยึดเด็กกับเบาะนั่งอย่างปลอดภัย

16. เพื่อให้ผู้ปกครองสามารถนั่งบนเบาะนั่งได้อย่างปลอดภัย คุณต้องวางจักรยานบนพื้นราบและแข็งเพื่อความมั่นคงสูงสุดของจักรยาน แม้ว่าจักรยานของคุณจะมีขาตั้งที่ทนทาน แต่คุณก็ต้องจับจักรยานเอาไว้เสมอ ขณะอุ้มเด็กนั่ง/อุ้มเด็กออก คุณต้องอุ้มเด็กของคุณไว้บนตักและวางลูกบนเบาะนั่งอย่างปลอดภัย ห้ามมิให้เด็กปีนขึ้นบนจักรยานเพียงลำพังคนเดียว หรือใช้ที่พักเท้าเพื่อขึ้นไปยังเบาะนั่ง ปรับขยายสายรัดนิรภัยของระบบยึดจับ (B) จนสุดก่อนจะอุ้มเด็กไปนั่งบนเบาะ ให้เลือกตัวปรับระดับสายทั้งหมด (B2, B3) วิธีนี้จะทำให้เด็กลงไปในเตียงขึ้น จากนั้นเปิดหัวเข็มขัดนิรภัย (B1) โดยกดปุ่มตรงกลางของหัวเข็มขัดนิรภัย อุ้มเด็กลงไปใน รัดสายรัดไหล่แล้วปิดหัวเข็มขัดนิรภัย ปรับความยาวของเข็มขัดด้วยตัวปรับสาย เพื่อรับลูกของคุณอย่างปลอดภัย ก่อนเริ่มต้นเดินทาง ให้ตรวจสอบเสมอว่ารัดเข็มขัดยึดเด็กไว้อย่างแน่นหนา แต่ไม่แน่นเกินไปจนทำให้เด็กเจ็บ

17. คุณสามารถปรับระดับความสูงของสายรัดนิรภัยของระบบยึดจับ (B) ตามส่วนสูงและน้ำหนักปัจจุบันของเด็กด้วยตัวปรับระดับสายทั้งหมด (B2, B3) โดยดึงสายขึ้นหรือลงจน

กระทั่งได้ขนาดที่ต้องการ คุณยังสามารถปรับความสูงของสายรัดนิรภัยของระบบยึดจับ (B) โดยเลือกสำหรับปรับระบบยึดจับ (B4) ที่มีอยู่ วิธีปรับ ให้ถอดหมุดระบบยึดจับออกจากที่โซ่อยู่แล้วเสียบลงในรูที่เหมาะสมกับความสูงของเด็ก

18. ปรับความสูงของที่พักเท้าตามรูปร่างของลูก โดยยกแกนล็อก (E1) ขึ้นและเลื่อนขึ้นหรือลงตามระดับความสูงที่ต้องการ หลังจากไต่ระดับความสูงที่ต้องการแล้ว ให้ดึงแกนล็อก (E1) ลงเพื่อล็อกให้เข้าที่

19. ในการถอดสายรัดที่พักเท้าออก (E3) ให้ยกสายรัดขึ้นเล็กน้อยเพื่อปลดออกจากหมุดล็อกสายรัดเท้า (E2) และเลื่อนขึ้นด้านบนเพื่อถอดออกจากจุดของสายรัดเท้า จากนั้นนำตัววางปลายส่วนที่เรียวของสายรัดพลาสติกสอดเขาไปในรูของที่พักเท้าตามที่แสดงในภาพ เมื่อจัดตำแหน่งของสายรัดอย่างถูกต้องแล้ว จะสามารถเลื่อนสายรัดขึ้นหรือลงได้ง่ายตามขนาดเท้าของเด็ก จากนั้นให้ล็อกหมุดยึดเข้าไว้ในรูใดรูหนึ่งบนสายรัด เหนือหมุดที่รองรับเท้า หากคุณต้องการถอดสายรัด (E3) ออก ให้บิดสายรัดเล็กน้อยเพื่อคลายสายรัดออกจากหมุดรองรับเท้า (E2)

สำหรับรุ่นปรับเอนเท่านั้น วิธีปรับเอนเบาะนั่งของคุณ

20. หากคุณซื้อ Bobike Go maxi รุ่นปรับเอนได้ ให้ทำตามขั้นตอนนี้เพื่อดำเนินการปรับเอน คุณ สามารถวางเบาะนั่ง (A) ไว้ที่ตำแหน่ง 20° ได้ โดยกดปุ่มปรับเอน (K) แล้วดึงเบาะนั่งกลับ เมื่อ คุณปรับเอนเบาะนั่งจนสุดแล้ว ให้ปล่อยปุ่มปรับ

เอน (K) เพื่อล็อกระบบปรับเอน หากต้องการปรับ เอนเบาะนั่งให้กลับไปยังตำแหน่ง 0° ให้กดปุ่ม ปรับเอน (K) อีกครั้งแล้วดันเบาะนั่งจนกว่าจะอยู่ ในตำแหน่งที่ตั้งตรง

วิธีถอดเบาะนั่งออกจากจักรยาน

21. ถอดเข็มขัดนิรภัย (C) ออกเพื่อถอดเบาะนั่ง สำหรับเด็กบนรถจักรยานออก จากนั้นให้กดปุ่ม ปลดล็อก (I3) ที่อยู่บนที่ยึดโครงจักรยาน (I) และ

ในเวลาเดียวกันให้ดึงคานโลหะรองรับ (H) ขึ้น และไปทางด้านหลังตามที่แสดงในภาพ



โปรดระวัง

ตรวจสอบว่าคุณปฏิบัติตามคำแนะนำที่ให้ไว้ เมื่อทำเสร็จ เบาะนั่งสำหรับเด็กบนจักรยานก็ พร้อมใช้งาน จำเป็นต้องอ่านบทต่อไปเกี่ยวกับ

กับคำแนะนำด้านความปลอดภัยในการใช้ เบาะนั่งสำหรับเด็กบนจักรยาน

คำแนะนำเฉพาะสำหรับการใช้งาน

- ลอกสติ๊กเกอร์ที่ไม่เกี่ยวกับความปลอดภัยออกจากที่นั่งเด็กจักรยานก่อนใช้งาน
- ผู้ขี่จักรยานจะต้องมีอายุอย่างน้อย 16 ปี
- ตรวจสอบกฎหมายและระเบียบต่างๆ ที่อาจมีผลบังคับใช้ในประเทศของคุณ เกี่ยวกับการบรรทุกเด็กในเบาะนั่งที่ติดตั้งไว้บนจักรยาน
- บรรทุกเด็กที่สามารถนั่งได้เองโดยไม่ต้องช่วยเหลือตลอดเวลาขณะเดินทางเท่านั้น
- อย่าให้เด็กที่อายุน้อยกว่า 9 เดือนนั่งในเบาะนั่งสำหรับเด็กบนจักรยานนี้ เมื่อโดยสาร เด็กจะต้องสามารถนั่งตัวตรงโดยตั้งศีรษะขึ้นตรงในขณะสวมหมวกกันน็อค ควรปรึกษาแพทย์ หากมีข้อสงสัยเกี่ยวกับการเติบโตของเด็ก
- ตรวจสอบให้แน่ใจว่าน้ำหนักและส่วนสูงของเด็กไม่เกินขีดจำกัดรับน้ำหนักสูงสุดที่กำหนดไว้สำหรับเบาะนั่ง และตรวจสอบอย่างสม่ำเสมอ ตรวจสอบน้ำหนักของเด็กก่อนใช้เบาะนั่งสำหรับเด็ก ไม่ว่าในกรณีใดๆ ก็ตาม ต้องไม่ใช่เบาะนั่งสำหรับเด็กบนจักรยานเพื่อบรรทุกเด็กที่มีน้ำหนักเกินกว่าที่กำหนดไว้
- อย่าลืมตรวจสอบเป็นครั้งคราวว่าน้ำหนักและส่วนสูงของเด็กไม่เกินขีดจำกัดสูงสุดที่เบาะนั่งอนุญาต
- ตรวจสอบให้แน่ใจว่าส่วนใดส่วนหนึ่งของร่างกายหรือเสื้อผ้าของเด็กจะไม่มีโอกาสเข้าไปสัมผัสกับส่วนที่เคลื่อนไหวของเบาะนั่งหรือจักรยาน และตรวจสอบประเด็นนี้ด้วยเมื่อเด็กโตขึ้น
- คุณต้องคลุมส่วนที่แหลมคมของจักรยาน (เช่น สายเคเบิลหลุดลุ่ย) ซึ่งเด็กอาจเอื้อมถึงได้ในทุกสถานการณ์
- จำเป็นต้องมีอุปกรณ์ป้องกันล้อเพื่อป้องกันไม่ให้เด็กสอดเท้าหรือมือเข้าไประหว่างซี่ล้อ ต้องใช้ที่ป้องกันล้อด้านหน้า หรือด้านที่มีสปริงด้านในทุกครั้ง ตรวจสอบให้แน่ใจว่าเด็กไม่สามารถขีดข่วนเบรกได้ จึงหลีกเลี่ยงอุบัติเหตุ ควรปรับการใช้งานตามการเติบโตของเด็ก
- ปิดครอบสปริงของอาานด้านหลังที่เปิดโล่ง
- เมื่อไม่ได้ใช้งานเบาะนั่งสำหรับเด็กบนจักรยาน ให้รัดหัวเข็มขัดรัดเอวของสายรัดนิรภัยให้แน่นเพื่อป้องกันไม่ให้สายรัดห้อยลงมาและเข้าไปพันกับส่วนที่หมุนไถของจักรยาน เช่น ล้อ เบรก ฯลฯ ซึ่งอาจทำให้เป็นอันตรายกับผู้ขี่จักรยานได้
- ให้เด็กนั่งอย่างมั่นคงในเบาะนั่งสำหรับเด็กบนจักรยาน โดยตรวจสอบให้แน่ใจว่าเข็มขัดนิรภัย

- และสายรัดทั้งหมดรัดอย่างแน่นหนาแล้ว แต่ไม่แนบจนเกินไปซึ่งทำให้เด็กรู้สึกอึดอัด
- โปรดตรวจสอบความปลอดภัยของตัวยึดข้อต่อ
- ใช้ระบบรับกลับและสายรัดนิรภัยทั้งหมดเสมอเพื่อให้แน่ใจว่ามีการยึดจับเด็กไว้กับเบาะอย่างแน่นหนา
- แต่งตัวให้เด็กด้วยชุดที่เหมาะสมกับสภาพอากาศ
- ต้องแต่งตัวให้เด็กที่นั่งอยู่เบาะหลังด้วยเสื้อผ้าที่อบอุ่นกว่าผู้ขี่จักรยานและควรมีชุดป้องกันฝน
- ถอดเบาะนั่งออกเมื่อต้องใช้รถยนต์บรรทุกจักรยาน (दानนอกรถยนต์) แรงปะทะของอากาศอาจทำให้เบาะนั่งเสียหาย หรือทำให้ตัวยึดที่รัดไว้หรือส่วนประกอบที่แขวนอยู่หลวม ซึ่งอาจทำให้เกิดอุบัติเหตุได้
- ผู้ปกครองควรพิจารณาถึงความมั่นคง/ความสมดุลอย่างรอบคอบเมื่อให้เด็กนั่งบนเบาะนั่งบนจักรยาน
- ตรวจสอบให้แน่ใจว่าเด็กสวมหมวกนิรภัยที่เหมาะสม ซึ่งเป็นไปตามมาตรฐาน EN 1078:2012+A1:2012 ขณะนั่งอยู่บนเบาะนั่ง การไม่สวมหมวกกันน็อคจะเพิ่มความเสี่ยงต่อการเสียชีวิต ความทุพพลภาพในระยะยาว การบาดเจ็บที่ศีรษะ หรือการบาดเจ็บอื่นๆ โดยอาจทวีคูณ ในฐานะผู้ผลิตเบาะจักรยาน เราใส่ใจในความปลอดภัยของผู้โดยสารที่นั่ง ดังนั้นเราขอแนะนำอย่างยิ่งให้เด็กและผู้โดยสารทุกคนสวมหมวกกันน็อคจักรยานที่พอดีและยึดอย่างเหมาะสม
- ที่นั่งและเบาะรองนั่งอาจร้อนได้ หากปล่อยให้ตากแดดเป็นเวลานาน ตรวจสอบให้แน่ใจว่าที่นั่งและเบาะรองนั่งไม่ร้อนจนเกินไปก่อนจะให้เด็กนั่ง
- เบาะนั่งสำหรับเด็กนี้ไม่เหมาะสำหรับใช้ขณะทำกิจกรรมกีฬาหรือในสภาพแวดล้อมที่ขาดฝน เช่น ปั่นจักรยานทางไกล ปั่นจักรยานขึ้นเขา ถนนที่มีรูขนาบใหญ่ เสนทางที่มีการกระโดดและทางวิบาก
- เมื่อขึ้นครั้งแรกหลังจากติดตั้งเบาะนั่ง ให้ทดสอบการปั่นจักรยานในสภาพแวดล้อมที่ปลอดภัย/เงียบสงบก่อนขึ้นทางหลวง



คำเตือน

คำเตือน: อย่าบรรทุกกระเป๋าสัมภาระเพิ่มเติมเข้ากับเบาะนั่งสำหรับเด็ก หากคุณบรรทุกกระเป๋าสัมภาระเพิ่มเติม น้ำหนักต้องไม่เกินกว่าอัตราที่จักรยานสามารถรองรับได้ และเราแนะนำใหวางไว้ที่ด้านหลังของจักรยาน

คำเตือน: ห้ามดัดแปลงเบาะนั่ง

คำเตือน: จักรยานอาจมีลักษณะการทำงานแตกต่างไปเมื่อมีเด็กนั่งอยู่บนเบาะนั่ง โดยเฉพาะอย่างยิ่งเกี่ยวกับการทรงตัว การบังคับเลี้ยว และการเบรก

คำเตือน: อย่าจอดรถจักรยานทิ้งไว้ขณะมีเด็กนั่งอยู่บนเบาะนั่งโดยไม่มีผู้ดูแล

คำเตือน: หากมีรอยร้าวไม่ว่าจะในรูปแบบใด หรือหากพื้นผิวเริ่มแตกออก แสดงว่าที่นั่งนั้นหมดอายุการใช้งานแล้ว และควรเปลี่ยนใหม่ หากมีข้อสงสัยจะต้องติดต่อมืออาชีพ

คำเตือน: ตรวจสอบอุณหภูมิพื้นผิวของเบาะนั่งก่อนใช้งานทุกครั้ง

คำเตือน: เบาะนั่งสำหรับเด็กนี้ไม่เหมาะสำหรับการใช้งานในระหว่างกิจกรรมกีฬา

คำเตือน: ตรวจสอบให้แน่ใจเสมอว่ามีอะไรหนุนรองศีรษะของเด็กเมื่ออยู่ในตำแหน่งที่ปรับเอน

คำเตือน: ควรยึดอุปกรณ์นิรภัยเพิ่มเติมให้แน่นหนาเสมอ



โปรดระวัง

หากผู้ใช้งานสินค้าไม่ปฏิบัติตามคำแนะนำการใช้งาน อาจจะไปซึ่งการบาดเจ็บร้ายแรงหรือเสียชีวิตของผู้ขับขี่จักรยานหรือเด็กที่นั่งบน Bobike จะไม่มีส่วนรับผิดชอบต่อ

ความเสียหายใดๆ ของตัวสินค้าหรือตัวบุคคล ที่เกิดจากการติดตั้งหรือใช้งานสินค้าที่ไม่ถูกต้องตามคำแนะนำ การใช้งานผิดประเภท การไม่ดูแลรักษาสินค้า การดัดแปลงสินค้าจากบุคคลที่สาม

การบำรุงรักษา

เพื่อให้เบาะนั่งสำหรับเด็กบนจักรยานอยู่ในสภาพดีและเพื่อป้องกันอุบัติเหตุ เราขอแนะนำให้ดำเนินการต่อไปนี้:

- ตรวจสอบระบบการติดตั้งของเบาะนั่งกับจักรยานอย่างสม่ำเสมอ เพื่อให้มั่นใจว่าการติดตั้งอยู่ในสภาพสมบูรณ์
- ตรวจสอบส่วนประกอบทั้งหมด เพื่อดูว่าส่วนประกอบเหล่านั้นปกติหรือไม่ ห้ามใช้เบาะนั่งหากมีส่วนประกอบใดชำรุดเสียหาย ต้องเปลี่ยนส่วนประกอบที่ชำรุดเสียหาย หากต้องการเปลี่ยนส่วนประกอบดังกล่าว คุณต้องไปที่ร้านตัวแทน

จำหน่าย **BOBJKE** ที่ได้รับอนุญาตในพื้นที่ เพื่อรับอะไหล่ที่ถูกต้องมาเปลี่ยนใหม่ ซึ่งสามารถดูได้จากเว็บไซต์: www.bobike.com

- หากประสบอุบัติเหตุกับรถจักรยานและเบาะนั่งนิรภัย เราขอแนะนำให้คุณเปลี่ยนเบาะนั่งใหม่
- เมวว่าเบาะนั่งจะไม่มี ความเสียหายที่มองเห็นได้ก็ตาม
- ทำความสะอาดเบาะนั่งด้วยสบู่และน้ำ (อย่าใช้สารขัดที่มีฤทธิ์กัดกร่อนหรือเป็นพิษ) ปล่อยให้แห้งที่อุณหภูมิห้อง

การรับประกัน

รับประกัน 3 ปี: สำหรับส่วนประกอบทางกลไกทั้งหมดที่มีความบกพร่องจากผู้ผลิตเท่านั้น ลงทะเบียนเบาะนั่งของคุณได้ที่ www.bobike.com

+ การรับประกันเพิ่ม 1 ปี: ทะเบียนเบาะนั่งของคุณได้ที่ www.bobike.com และรับการรับประกันเพิ่มขึ้นอีก 1 ปี

ขอสำคัญ: คุณต้องลงทะเบียนภายใน 2 เดือนนับจากวันที่สั่งซื้อ เพื่อรับการรับประกันของ Bobike เพิ่มเติมอีก 1 ปี

การเรียกร้องการรับประกัน

คุณต้องมีใบเสร็จรับเงินต้นฉบับเพื่อรับบริการด้านการรับประกัน รายการที่ส่งคืนโดยไม่มีใบเสร็จรับเงินจะถือว่าการรับประกันเริ่มต้นขึ้นในวันที่ผลิต การ

รับประกันทั้งหมดจะเป็นโมฆะ หากผลิตภัณฑ์ชำรุดเสียหายเนื่องจากผู้ใช้กระแทก ใช้งานในทางที่ผิด ดัดแปลงระบบ หรือใช้ในรูปแบบที่ไม่ได้ระบุไว้ในคู่มือการใช้งานนี้ เพื่อให้มั่นใจว่าคุณมีข้อมูลที่จำเป็นทั้งหมดสำหรับการรับประกัน คุณจะต้องเก็บรักษาข้อมูลที่อยู่ในป้ายกำกับข้อมูลการตรวจสอบย้อนกลับ (F) และคุณยังสามารถบันทึกข้อมูลไว้ที่นี่

ของ _____

วันที่ _____

* อาจมีการเปลี่ยนแปลงข้อมูลเฉพาะและการออกแบบได้โดยไม่ต้องแจ้งให้ทราบล่วงหน้า โปรดติดต่อ Bobike หากมีข้อสงสัย



Go® Maxi Frame

Go® Maxi Frame Reclining System

TR.

Ürün Dizini

- | | |
|--|---|
| A. Ana koltuk | G. Metal destek çubuğu tutucusu/ mobil stant |
| B. Tutucu sistem teçhizatı | H. Metal destek çubuğu |
| B1. Emniyet tokası | I. Çerçeve tutucu |
| B2. Yükseklik kayış ayarlayıcılar | I1. M8 vida |
| B3. Yükseklik kayış ayarlayıcılar | I2. Plastik montaj bloğu |
| B4. Tutucu sistemi ayarlama deliği | I3. Serbest bırakma düğmesi |
| C. Bisiklet kadrosu için emniyet kemeri | I4. Metal montaj plakası |
| C1. Emniyet kemeri tokası | I5. 5 numara alyan anahtar |
| C2. Emniyet kemeri yuvası | I6. M8 pul |
| D. Ağırlık merkezi | I7. Güvenlik göstergesi |
| E. Ayak dayama yeri | I8. Korumucu plastik |
| E1. Ayak koruma yükseklik ayarlayıcı | J. Metal montaj plakası |
| E2. Ayak koruma yükseklik ayarlayıcı | J1. M8 vida |
| E3. Ayak dayama yeri kayışı | K. Yatırma düğmesi |
| F. İzlenebilirlik bilgileri | L. Yatırma sistemi plakası |

DİKKAT

Bu ürün civata, plastik torba ve küçük ambalaj askıları gibi küçük parçalar içerir. Boğulma tehlikesinden kaçınmak için bunları çocukların ulaşamayacağı bir yere koyun.

Kurulum Giçin Özel Talimatlar

- Bu çocuk bisiklet koltuğu katlanır bisikletlere kurulmamalıdır.
- Bu çocuk koltuğu, saatte 25 km'den daha yüksek hızla hareket eden EPAC/Pedelecs bisikletlerde kullanılamaz.
- Bisiklet için çocuk koltuğu arka amortisöre sahip bisikletlere monte edilmemelidir.
- Bu bisiklet çocuk koltuğu moped ve skuter gibi motorlu araçlara kurulmamalıdır.
- Bisiklet için çocuk koltuğu dairesel veya oval yapılı 28-44 mm çaplı gövdeye sahip bisikletlere monte edilmelidir.
- Bisiklet için çocuk koltuğu tekerlek çapları 26" ve 28" olan bisikletlere monte edilebilir.
- Bu çocuk bisiklet koltuğu yalnızca maksimum 22 Kg ağırlık ve maksimum 110 cm boyundaki çocukları (ve kesin bir değişken olarak ağırlık ve boy tarafından belirleyici olarak tavsiye edilen 9 ila 6 yaş aralığındaki çocukları) taşımak için uygundur.
- Bisiklet sürücüsünün ve taşınan çocuğun toplam ağırlığı, bisiklet için izin verilen maksimum yükü aşmamalıdır. Maksimum yük hakkındaki bilgiler

bisikletin kullanım kılavuzunda bulunabilir. Bu konuda ayrıca üreticilerle iletişim kurabilirsiniz.

- Koltuk sadece bu tür ek yüklerin takılmasına uygun bir bisiklete monte edilebilir. Lütfen bisiklet talimatları kitapçığına bakın.
- Bebek koltuğunun pozisyonu, bisiklet sürücüsü hareket halindeyken ayakları bebek koltuğuna temas etmeyecek şekilde ayarlanmalıdır.
- Çocuğun optimum konforu ve emniyeti için koltuğun ve bileşen parçalarının doğru bir şekilde ayarlanması çok önemlidir. Koltuğun ileriye doğru eğimli olmaması da önemlidir böylece çocuk koltuğun dışına doğru kayma eğiliminde olmaz. Sırtlığın hafif bir şekilde arkaya doğru eğimli olması da mühimdir.
- Bebek koltuğu takılı haldeyken bisikletin tüm parçalarının doğru çalıştığını kontrol edin.
- Bisikletin talimatlarını kontrol ettikten sonra çocuk bisiklet koltuğunun bisikletinize takılması konusunda herhangi bir şüphelenilse lütfen daha detaylı bilgi edinmek için bisiklet satıcınızla iletişime kurun.

Koltuğu bisiklete takmak için yapılması gerekenler

1. Montaj bloğunu (I) tutan plastik kayışları ve diğerlerini kesin.
2. Vidaları (J1) gevşetmek için 5 (I5) numaralı alyan anahtarını kullanın. Metalik destek çubuğu tutucusunu/mobil standı (G) geriye

doğru çekerek ayırın. Bu parçayı (G) çıkardıktan sonra artık kullanmanıza gerek olmayacaktır, bu nedenle ona işlevsel bir amaç kazandırın - onu saklayabilir ve mobil cihaz tutucu olarak kullanabilirsiniz.

3. Geri çekmek suretiyle metal destek çubuğunu (H) çocuk koltuğundan ayırın ve çıkarın. Metal montaj plakasını (J) ayırın ve çıkartın.

4A. Sadece Bobike Go Maxi Çerçeve için: Metallic support bar (H) resimde gösterildiği gibi tutun ve bebek koltuğundaki açıklıktan geçirin.

4B. Sadece Bobike Go Maxi Yatırılabilir Sistem için: Metalik destek çubuğunu (H) yatırma sistemi plakasının (L) üstüne yerleştirin.

5. Çocuk koltuğunu bisiklet boyuna göre ayarlayabilmek için, metallic support bar (H) izin verilen pozisyondan bir tanesine getirebilmek için ileri geri hareket ettirin. Başlangıçta 3 no.lu pozisyonda sabitlemeniz öneririz. Koltuk, seleye mümkün olduğunca yakın yerleştirilmelidir.

6. Metal montaj plakasını (J) bebek koltuğunun oluklarından birine sokun ve resimde gösterildiği gibi kapatın.

7. Vidayı (J1) Metal Montaj Plakasına (J) yerleştirerek her ikisini de Koltuğa (A) sabitleyin. Sonra anahtar (I5) kullanarak güvenli bir şekilde sıkın (I5). 4 N.m değerinde Tork kullanmanızı öneririz. Metallic support bar (H) güvenli bir şekilde sıkışması için iyice sıkın. Bu adım bisiklet sürücüsünün ve çocuğun güvenliği için son derece önemlidir.

8. 5 numara alyan anahtarını (I5) kullanarak çerçeve tutucu (I) üzerindeki vidaları (I1+I6) gevşetin.

9. İskelet tutucunun (I) doğru konumlandırılması son derece önemlidir. Bisiklet çerçevesinde sağlanan görsele göre konumlandırıldığından emin olun. Önden olacak şekilde sele borusuna monte edilmelidir. Asla sele rayına monte edilmemelidir. Çerçeve tutucuyu bisiklet gövdesinin üzerine koymadan önce koruyucu plastiğin, plastik kurulum bloğu (I2) önünde doğru bir şekilde yerleştirildiğine emin olun. Plastik kurulum bloğu (I2) ana gövdesini bisiklet gövdesinin önüne yerleştirin ve sonra metal montaj plakasını (I4) yerleştirin. **Not:** Eğer bu alanda kablolar var ise kabloların metal plakanın oluğunda yer aldığına emin olun. (koruyucu plastik I8 ve montaj plakası I4 arasında serbest şekilde hareket edebilirler). Pulu (I6) M8 vidalara (I1) geçirin ve sonra çerçeve tutucuya (I) vidalayın.

10. Metal destek çubuğu (H) uçlarını çerçeve tutucu (I) deliklerine kilitletiğini belirten bir tık sesi duyana ve 2 yeşil güvenlik göstergesi yanana kadar itin. Çocuk koltuğu sadece 2 yeşil ışığın yanması durumunda uygun bir şekilde monte edilmiş olacaktır (I7). Bu adım çocuğun güvenliği için son derece önemlidir.

11. Metal destek çubuğu (H) ortalayın ve arka tekerleğin yukarisında kalacak şekilde ayarlayın, böylece daha sonra çocuğun ağırlığını eklediğinizde çocuğun bisiklet koltuğu tekerlekle temas etmez. Metal destek çubuğunun (H) tekerlekten maksimum 10 cm uzağa yerleştirilmesi gerektiğini unutmayın. Bu metalik destek çubuğunu (H), asla bu kılavuzda belirtildiği gibi bu çocuk koltuğundan başka yükler taşımak için kullanmayın.

12. Çocuk koltuğunun, arka tekerlek göbeğinin ön tarafında konumlanması gereken bir ağırlık merkezi (D) bulunmaktadır. (Çocuk koltuğunun üzerinde işaretlenmiştir.) Eğer tekerlek göbeğinin arkasında konumlanıyor ise aradaki mesafe 10 cm den fazla olmamalıdır. Koltuk bisiklete monte edilmez sırasında bisikletçinin pedal çevirirken ayağının koltuğa değmeyecek şekilde yerleştirilmesi için özen gösterilmelidir. **Not:** Almanya'da, Alman Trafik Kanunu StVZO uyarınca, koltuk derinliğinin 2/3 bölümünün ya da koltuğun Ağırlık Merkezinin bisikletin ön ve arka eksenleri arasında bulunması durumunda bisiklet koltuklarının takılmasına izin verilmektedir.

13. Koltuğun yüksekliğini ve konumunu ayarladıktan sonra, hareket etmeyeceğinden emin olmak için iskelet tutucuyu (I) elinizle monte edilmez aynı kuvvetle ve kademeli olarak elinizle sıkmanız gerekir. 8 N.m değerinde Tork kullanmanızı öneririz. İskelet tutucunun (I) sıkıca takıldığından emin olun.

14. Koltuğu sallayıp iskelet borusuna düzün ve güvenli bir şekilde takıldığından emin olmanızı öneririz. Bu adım bisiklet sürücüsünün ve çocuğun güvenliği için son derece önemlidir.

15. Emniyet kemeri tokası (C1) açın ve bisiklet çerçevesinin etrafından geçirin. Kemer resimde gösterildiği gibi gergin olacak şekilde ayarlayın. Kalan gevşek kemeri tekerleğe temas etmediğinden emin olun, bu yüzden emniyet kemeri yuvadan (C2) geçirin. Bu adım çocuğun güvenliği için son derece önemlidir.

Çocuk koltuğa nasıl güvenli bir şekilde yerleştirir ve emniyete alınır

16. Çocuğu koltuğa güvenli bir şekilde oturtmak için bisikleti düz ve sağlam bir zemine yerleştirerek maksimum bisiklet dengesini sağlamanız gerekir. Bisikletiniz sağlam hızlı stantlar sunsa bile, çocuğu yerleştirirken / çıkarırken bisikleti her zaman tutmanız gerekir. Çocuğunuzu kucağınızda taşımali ve güvenli bir şekilde koltuğa oturtmalısınız. Çocuğun tek başına bisiklete binmesi veya koltuğa ulaşmak için ayak dayama yerlerini kullanması yasaktır. Çocuğu koltuğa yerleştirmek için, önce tüm kayış ayarlayıcılarını (B2, B3) kaydırarak Tutucu Sistem Teçhizatını (B) tamamen uzatın. bu çocuğun koltuğa oturmasını kolaylaştıracaktır. Sonra emniyet kemeri düğmesine basarak emniyet kemeri (B1) açın. Çocuğu oturtun, omuz ve bel kemeri yerleştirin ve sonra emniyet kemeri kapatın. Kemer ayarlayıcılarını kullanarak kemer uzunluğunu ayarlayın, böylece çocuğunuz güvenli kontrol edilmiş olacaktır. Seyahate başlamadan önce, her zaman çocuğun güveneye alındığını ve kemeri tam oturmuş ama çocuğu incitecek kadar da sıkı olmadığını kontrol edin. Çocuğun büyüklüğüne, mevcut boyuna ve kilosuna göre, kayışları istenen yüksekliğe ulaşana kadar yukarı veya aşağı çekerek üst kayış ayarlayıcılarındaki (B2, B3) Tutucu Sistem Teçhizatının (B) yüksekliğini istenilen seviyeye ulaşana dek ayarlayabilirsiniz.

17. Çocuğunuzun ileride büyümesine göre veya

şu anki boyuna ve kilosuna göre, tüm kayış ayar düzenekleri (B2, B3) ve tutan sistem kayışının (B) yüksekliğini, istediğiniz şekilde ayarlayabilirsiniz bunu kayışları yukarı veya aşağı çekerek yapabilirsiniz. Tutan sistemin ayarı (B4) için boşta olan delikler arasından seçim yaparak tutan sistemin kablolarının (B) yüksekliğini de ayarlayabilirsiniz. Ayarlamak için, tutan sistemin klipsini mevcut olan delikten çıkarın ve çocuğunuzun boyuna bakıp en uygun deliğe yerleştirin.

18. Ayak dayama yerinin yüksekliğini çocuğun ölçülerine göre ayarlayın. Bunu yapmak için, kolu (E1) kaldırın ve istenilen yükseklik için yukarı ya da aşağıya kaydırın. Doğru yüksekliğe karar verdikten sonra, yerine kilitlemek için kolu (E1) indirin.

19. Ayak dayama yeri kayışını (E3) çıkartmak için, onu ayak sabitleme kayışı kancasından (E2) çıkartmak üzere hafifçe kaldırın ve ayak dayama yuvasından ayırmak için yukarı doğru kaydırın. Daha sonra, resimde görüldüğü gibi, plastik kayışın ince ucunu ayak dayama yerindeki delikten geçirin. Kayış doğru konuma yerleştğinde çocuğun ayak büyüklüğüne göre kolayca yukarı ya da aşağı kaydırılabilir. Sonraki adımda, kemerdeki deliklerden birini ayak destek kayışı kancasına oturtun. Kayışı (E3) çıkarmak istiyorsanız, bunun için ve gevşetmek için ayak destek mandalından (E2) hafifçe bükün.

Sadece Yatırılan Model için Koltuk Nasıl Yatırılır

20. Bobike Go maxi yatırma modelini satın aldıysanız yatırma işlemini gerçekleştirmek için bu adımı gerçekleştirin. Koltuk (A), yatırma düğmesine (K) basılarak ve koltuk geri çekilerek 20° konumuna getirilebilir. Koltuk tamamen yatırıldığında, yatırma

sistemini kilitlemek için yatırma düğmesini (K) bırakın. Koltuğu 0° konumuna döndürmek için yatırma düğmesine (K) tekrar basın ve koltuğu dik konuma gelene kadar tekrar itin.

Çocuk Koltuğunuz Bisikleten Nasıl Çıkarılır

21. Çocuk bisiklet koltuğunu çıkarmak için emniyet kemerini (C) sökün. Ardından görselde olduğu gibi iskelet tutucudaki (I) serbest bırakma düğmesine

(I3) basın ve aynı anda metal destek çubuğunu (H) yukarıya ve geriye doğru çekin.



Dikkat

Verilen tüm talimatlara uyduğunuzdan ve bu talimatları yerine getirdiğinizden emin olun. Öyleyse, bebek koltuğu kullanıma hazırdır.

Bir sonraki bölümde bulunan, bebek koltuğunuzun kullanımıyla ilgili emniyet talimatlarını OKUMANIZ ZORUNLUDUR.

Kullanım İçin Özel Talimatlar

- Kullanmadan önce güvenlikle ilgili olmayan etiketleri çocuk bisikleti koltuğundan çıkarın.
- Bisiklet sürücüsü en az 16 yaşında olmalıdır.
- Ülkenizde, çocukların bisikletlere takılı koltuklarda taşınması ile ilgili yürürlükte olan kanun ve diğer mevzuatı kontrol edin.
- Uzun bir süre boyunca veya en azından istenilen bisiklet yolculuğu süresi boyunca, yalnızca yardımcı bir şekilde oturabilecek çocukları taşıyın.
- Bu bebek koltuğunda 9 aydan daha küçük bir çocuğu taşımayın. Çocuğun koltukta taşınabilmesi için bir bisiklet kaskı takarken başı dik olarak oturabilmesi gerekmektedir. Çocuğun büyümesi ile ilgili sorular olması halinde bir doktora danışılmalıdır.
- Çocuğun boyunun ve kilosunun koltuğun maksimum kapasitesini aşmadığından emin olun ve bu durumu düzenli olarak kontrol edin. Çocuk koltuğunu kullanmadan önce çocuğun ağırlığını kontrol edin. Çocuk bisiklet koltuğu hiçbir durumda izin verilen ağırlığı aşan bir çocuğu taşımak için kullanılmamalıdır.
- Çocuğun ağırlığının ve boyunun, koltuğun izin verilen maksimum yükünü aşmadığını zaman zaman kontrol edin.
- Çocuğun vücudunun veya giysisinin herhangi bir kısmının koltuğun veya bisikletin hareketli parçalarıyla temas etmediğinden emin olun ve çocuk büyüdükçe bu kontrolü tekrarlayın.
- Herhangi bir durumda çocuğun ulaşabileceği herhangi keskin veya sivri objeleri (örn. aşınmış kablolar) kapatmalısınız.
- Çocuğun ayaklarını veya ellerini jant tellerinin arasına sokmasını önlemek için bir tekerlek koruyucusu zorunludur. Selenin altında koruyucu kullanılması veya iç yayları olan bir selenin kullanılması zorunludur. Çocuğun frenleri engelleyemediğinden emin olun; böylece kazalar önenebilir. Bu ayarlamalar çocuğun gelişmesine göre tekrar gözden geçirilmelidir.
- Açıktaki kalan arka sele yaylarını kapatın.
- Bebek koltuğu kullanılmadığı zaman, kayışların sarkmasını ve bisikletin tekerlekler, frenler, vs. gibi

- hareketli parçaları ile temas etmesini önlemek için emniyet kemerinin bel tokasını takın, aksi takdirde bisiklet sürücüsü tehlikeyle karşılaşabilir.
- Çocuğu, bütün emniyet kemerleri ve kayışların sağlam şekilde takılı fakat çocuğu rahatsız edecek kadar sıkı olmamasına dikkat ederek bebek koltuğuna bağlayın
- Lütfen bağlayıcıların emniyetini sık sık kontrol edin.
- Koltuğa oturtulan çocuğun güvenliğini sağlamak için lütfen tüm güvenlik sistemini ve kayışları her zaman kullanın.
- Çocuğu hava şartlarına uygun giydirin. Koltuklardaki çocuklar, bisikletin sürücüsünden daha kalın bir şekilde giydirilmelidir ve yağmurdan korunmalıdır.
- Bisiklet araba ile taşınıırken (arabanın dışında), koltuğun çıkarılması gerekir. Hava türbülansı koltuğa zarar verebilir ya da bisikletle olan bağlantılarını gevşetebilir ve bu durum da bir kazaya neden olabilir.
- Çocuk bisiklet koltuğuna yerleştirirken sağlamlık/ denge dikkatlice göz önünde bulundurulmalıdır.
- Çocuk koltukta seyahat ederken EN 1078:2012+A1:2012 ile uyumlu uygun bir kask takmalıdır. Kask takmamak ölüm, uzun süreli sakatlık, kafa travması veya diğer yaralanma risklerini katlanarak artırır. Bisiklet koltuğu üreticileri olarak, koltuk yolcularının güvenliğini önemsiyoruz, bu nedenle çocukların ve tüm yolcuların uygun şekilde takılmış ve bağlanmış bisiklet kaskı takmalarını şiddetle tavsiye ediyoruz.
- Koltuk ve minder güneş altında uzun süre kaldığında ısınabilir. Çocuğu koltuğa oturtmadan önce çok sıcak olmadığından emin olun.
- Bu çocuk koltuğu spor etkinlikleri veya enduro (dayanıklılık testi) zorlu dağ bisikletçiliği, büyük yol çukurları, engel olan yollar ve off-road gibi aşırı şartlarda kullanıma uygun değildir.
- Koltuk takılı halde ilk kez sürerken - otoyolda sürmeden önce bisikleti güvenli/sessiz bir ortamda test etmek için.



UYARILAR

UYARI: Çocuk koltuğuna ek bagaj takmayın. Fazladan bagaj taşıyorsanız bisikletin taşıma kapasitesi aşılmamalıdır. Bu yükün bisikletin önüne kısmına yerleştirilmesini tavsiye ederiz.

UYARI: Koltukta modifikasyon yapmayın.

UYARI: Bisiklet, özellikle denge, sürüş ve frenleme ile ilgili olarak koltukta bir çocuk varken farklı davranabilir.

UYARI: Bisikleti çocuk koltukta tek başınayken park etmeyin.

UYARI: Yüzeyde herhangi bir çatlak

oluşursa ya da dökülmeler oluşursa koltuğun ömrü bitmiş anlamına gelir ve değiştirilmelidir. Şüphede durumda bir profesyonel ile irtibata geçilmelidir.

UYARI: Kullanmadan önce her zaman koltuğun yüzey sıcaklığını kontrol edin.

UYARI: Bu çocuk koltuğu spor aktiviteleri sırasında kullanım için uygun değildir.

UYARI: Her zaman çocuğunuzun başının arkaya yatık konumda desteklendiğinden emin olun.

UYARI: İlave emniyet cihazları daima sabitlenmelidir.



Dikkat

Bu kullanım talimatlarına uyulmaması, bisikleti kullanan kişinin ve/veya çocuğun ciddi şekilde yaralanmasına veya ölümüne yol açabilir.

Bobike hatalı montaj, depolama, kurulum (kurulum talimatlarına uygun olmayan şekilde), uygun olmayan bakım, amaç dışı kullanım veya teknik ya da kullanım amacına uygun olmayan kullanımlar,

üçüncü kişiler tarafından yapılan değişiklik veya tamirler sonucunda üründe veya kullanıcılarda yaşanan hasarlardan sorumlu değildir. Herhangi bir konuda şüpheye düşerseniz lütfen bizimle veya yerel satıcınız ile irtibata geçin, böylece bisiklet koltuğuyla seyahat ederken sizin ve çocuğunuzun güvenliğini sağlamak için size yardımcı olabiliriz.

Bakım

Bebek koltuğunun iyi çalışır durumda kalması ve kazaların önlenmesi için aşağıdaki hususları tavsiye ediyoruz:

- Mükemmel durumda olduğundan emin olmak için koltuğun bisiklete montaj sistemini düzenli olarak kontrol edin.
- Düzgün şekilde çalıştıklarından emin olmak için tüm parçaları kontrol edin. Parçalardan herhangi biri hasar görmüşse koltuğu kullanmayın. Hasar görmüş parçalar değiştirilmelidir. Bunları değiştirmek için

bisiklet mağazasına gitmelisiniz. Değişim için doğru parçaları edinebilmek için gittiğiniz mağaza aynı zamanda yetkili bir **Bobike** satıcısı olmalıdır. Bu mağazaları aşağıdaki internet sitesinden bulabilirsiniz:

www.bobike.com

- Bisikletle kaza geçirdiyseniz ve bebek koltuğunda görünen bir hasar olmasa bile bebek koltuğunu yenisiyle değiştirmenizi öneririz.
- Koltuğu sabun ve su ile temizleyin (aşındırıcı, çürütücü veya toksik ürünler kullanmayın).

Garanti

3-YIL GARANTİ: Sadece üretici kusurlarına karşı tüm mekanik parçaları içerir. Ürününüzü **www.bobike.com** adresinden kayıt ettirebilirsiniz.

+ 1 YIL EKSTRA GARANTİ: Koltuğunuzu **www.bobike.com** adresinden kaydedin ve bir yıl ekstra garanti elde edin.

Önemli: Bobike'un Ekstra Garantisini alabilmek için koltuğun kaydını satış tarihinden sonraki 2 ay içinde yapmanız zorunludur.

GARANTİ TALEPLERİ

Garanti hizmeti elde etmek için orijinal satış makbuzuna sahip olmanız gerekir. Satış makbuzu olmadan iade edilen ürünler için garanti süresinin

üretim tarihinden itibaren başladığı farz edilecektir. Eğer ürün, kullanıcının çarpmasından, kötü kullanımından, sistem değişikliğinden veya bu kullanım kılavuzunda tarif edilenin dışında bir şekilde kullanılmasından dolayı hasar görürse, tüm garantiler geçersiz olacaktır.

Garanti kapsamını aktif hale getirmek için bütün, gerekli bilgileri aldığınıza emin olmak için, izlenebilirlik bilgi etiketini (F) saklamazsanız gerekmektedir.

O. F. _____ .

Tarih _____ .

* Teknik özellikler ve tasarım önceden bildirilmeden değişiklik görebilir. Herhangi bir soru için bizimle irtibata geçmekten çekinmeyin.



Go® Maxi Frame

Go® Maxi Frame Reclining System

UK.

Деталі Та Частини Продукту

- | | |
|---|---|
| A. Основне крісло | G. Рухлива опора/тримач металевої опорної планки |
| B. Ремінь системи кріплення | H. Металева опорна планка |
| B1. Захисна пряжка | I. Тримач рами |
| B2. Регулятори вертикального ременя | I1. Болт M8 |
| B3. Регулятори центрального ременя | I2. Корпус блоку кріплення |
| B4. Отвір для регулювання системи кріплення | I3. Кнопка фіксатора |
| C. Страхуючий пасок для закріплення на рамі велосипеда | I4. Металева монтажна пластина |
| C1. Пряжка ременя безпеки | I5. Торцевий ключ № 5 |
| C2. Фіксатор ременя безпеки | I6. Стопорная шайба M8 |
| D. Центр тяжиння | I7. Індикатор пристрою безпеки |
| E. Підніжка | I8. Захисне гумове ущільнення |
| E1. Важіль запобіжника для підніжки | J. Металева монтажна пластина |
| E2. Фіксатор підніжки | J1. Гвинт M8 |
| E3. Ремінець підніжки | K. Кнопка відкидання |
| F. Інформація для відстеження | L. Пластина системи відкидання |

УВАГА

Цей виріб містить дрібні деталі, такі як болти, поліетиленові пакети та невеликі вішалки для упаковки. Сховайте їх в недоступному для дітей місці, щоб уникнути ризику удшення.

Особливі Вказівки З Монтажу

- Це дитяче крісло не можна розміщувати на складаних велосипедах.
- Це дитяче сидіння не можна використовувати EPAC / Pedelecs, швидкість руху яких перевищує 25 км/год.
- Це дитяче крісло не можна встановлювати на велосипеди із задніми амортизаторами.
- Це дитяче крісло не можна розміщувати на механізованих транспортних засобах, зокрема мопедах і моторолерах.
- Дитяче крісло не можна встановлювати на велосипедах з круглими та овальними рамами діаметром від Ø28 до Ø40 мм.
- Дитяче крісло призначене для використання на велосипедах з колесами діаметром 26" та 28".
- Це дитяче крісло призначене лише для перевезення дітей вагою не більше 22 кг і зростом не більше 110 см (рекомендований вік - від 9 місяців до 6 років, але визначальним є вага та зріст дитини).
- Загальна вага велосипедиста та дитини, яку перевозять на велосипеді, не має перевищувати максимально допустиме навантаження на велосипед. Інформація про максимальне навантаження міститься в інструкції з експлуатації велосипеда. З цим питанням ви також можете зв'язатися із виробником.
- Це крісло можна встановити лише на такий велосипед, конструкція якого дозволяє прикріплювати подібні додаткові пристрої. Див. посібник з експлуатації вашого велосипеда.
- Дитяче крісло слід встановити у таке положення, щоб водій не торкався його ногами під час руху.
- Для оптимального комфорту та безпеки дитини дуже важливо правильно встановити крісло та відрегулювати його компоненти. Також важливо, щоб сидіння крісла не нахилилося вперед, аби дитина не сповзала з нього. Спинка крісла має бути злегка відхилена назад.
- Після встановлення крісла перевірте, чи правильно функціонують всі вузли та частини велосипеда.
- Ознайомтеся з інструкцією з експлуатації велосипеда; у разі виникнення питань щодо встановлення на своєму велосипеді дитячого велосипедного крісла зверніться до постачальника велосипеда.

Особливі інструкції з монтажу крісла на велосипед

1. Розріжте пластмасові реміні, які тримають блок кріплення (I) та інші елементи.
2. За допомогою шестигранного ключа № 5 (I5) послабте гвинти (J1). Роз'єднайте рухому опору/тримач металевої опорної планки (G), потягнув назад. Коли ви знімете цю деталь (G), вона вам більше не знадобиться, але у неї може бути інше функціональне призначення — ви можете зберегти її та використовувати у якості підставки для мобільного телефону.

3. Щоб від'єднати та зняти металеву опорну планку (H) з дитячого крісла, потягніть назад. Від'єдняйте та зніміть металеву монтажну пластину (J).

4A. Тільки для рами Bobike Go Maxi: Утримуючи metallic support bar (H), як на малюнку рисунку, просуньте її через отвори у дитячому сидінні.

4B. Тільки для відкидної системи рами Bobike Go Maxi: Встановіть металеву опорну планку (H) над пластиною системи відкидання (L).

5. Щоб відрегулювати дитяче крісло в залежності від розміру велосипеда, встановіть металеву опорну планку (H) в одну з позицій, в якій крісло можна переміщувати назад або вперед. Ми рекомендуємо спочатку встановити опору в позицію 3. Крісло слід встановити якомога ближче до сидла.

6. Вставте металеву монтажну пластину (J) в пази на дитячому сидінні та закрийте, як показано на малюнку.

7. Вставте гвинт (J1) у металеву монтажну пластину (J) та прикріпіть їх до крісла (A). Використовуючи торцевий ключ (I5), міцно закріпіть. Рекомендований момент затягнення — 4 Нм. Щоб надійно закріпити металеву опорну планку (H), міцно затягніть. Це надзвичайно важливо для убезпечення дитини й велосипедиста.

8. Ослабте гвинти (I1+I6) на тримачу рами (I) за допомогою торцевого ключа № 5 (I5).

9. Правильне розташування тримача рами (I) є надзвичайно важливим - переконайтеся, що він розміщений в рамі велосипеда відповідно до малюнка - спереду і встановлений на підсідельній трубі, і ніколи не встановлений на підсідельному штирі. Перед встановленням тримача рами (I) на рамі переконайтеся, що на передній частині пластмасового блоку кріплення (I2) закріплено захисну гумку (I8). Помістіть основний корпус пластмасового блоку кріплення (I2) на передню частину рами велосипеда, потім встановіть металеву монтажну пластину (I4). **Примітка:** Якщо в цій області є кабелі, переконайтеся, що вони правильно розташовані в центральній канавці металевієї пластини (між захисним гумовим ущільненням (I8) та канавкою монтажної пластини (I4) з можливістю вільного пересування). Встановіть шайбу (I6) в болти M8 (I1), а потім пригвинтіть їх до тримача рами (I).

10. Розмістіть краї металевієї опорної планки (H) в отворах тримача рами (I); ви маєте почути звук

кляцання, який вказує на здійснення кріплення, та побачити 2 зелені індикатори пристроїв безпеки на передній частині блоку кріплення. Дитяче крісло правильно встановлено тільки в тих випадках, коли можна побачити 2 зелені індикатори пристроїв безпеки (I7). Цей крок є надзвичайно важливим для забезпечення безпеки дитини.

11. Відцентруйте й відрегулюйте металеву опорну планку (H) на висоті над заднім колесом таким чином, щоб під впливом ваги дитини дитяче крісло не торкалося колеса. Металева опорна планка (H) повинна бути встановлена на відстані щонайбільше 10 см від колеса. Ніколи не використовуйте металеву опорну планку (H) для перевезення інших вантажів, окрім дитячого крісла, як зазначено в цьому посібнику.

12. У дитячого крісла є центр ваги (D) (позначений на дитячому кріслі), який повинен бути розташований перед віссю заднього колеса. Якщо центр ваги розташований позаду осі, відстань від осі до центра ваги не повинна перевищувати 10 см. Особливу увагу треба звернути на положення дитячого крісла, щоб велосипедист не торкався дитячого крісла ногами під час їзди на велосипеді. **Примітка:** у Німеччині, згідно з Законом про дорожній рух StVZO, велосипедні крісла мають встановлюватися таким чином, щоб 2/3 габариту крісла або його центр тяжиння розташовувався між осями переднього та заднього коліс.

13. Відрегулювавши висоту й положення крісла, закріпіть тримач рами (I) руками, щоб він залишався нерухомим. Вам треба міцно затягнути гвинти вручну за діагоналлю, з однаковим зусиллям на кожному етапі (M). Рекомендований момент затягнення — 8 Нм. Переконайтеся, що тримач рами (I) надійно закріплений.

14. Рекомендується потрясти крісло, щоб переконатися, що воно правильно та надійно прикріплене до труби рами. Це надзвичайно важливо для убезпечення дитини й велосипедиста.

15. Спочатку відкрите пряжку (C1) ременя безпеки та проведіть його навколо рами велосипеда. Відрегулюйте ремінь, як показано на рисунку. Переконайтеся, що вільна частина ременя не стикається з колесом, і пропустіть її через фіксатор (C2) ременя безпеки. Цей крок надзвичайно важливий для убезпечення дитини.

Як безпечно розмістити й зафіксувати дитину в кріслі

16. Щоб безпечно розмістити дитину в кріслі, слід встановити велосипед на рівній і твердій поверхні, забезпечивши його максимальну стійкість. Навіть якщо ваш велосипед оснащений надійними стійками, обов'язково тримайте велосипед, коли садите або знімаєте дитину. Ви повинні обережно посадити дитину в крісло. Дитина не повинна самостійно лізти на велосипед або користуватися підніжками, щоб сісти в крісло. Щоб посадити дитину на крісло, повністю витягніть ремінь системи кріплення (B), зсунувши всі регулятори ременів (B2, B3). Це спростить розміщення дитини на сидінні. Потім відпустіть запобіжну скобу (B1), натиснувши відповідну кнопку. Посадіть дитину, накиньте ремінь на плечі та пояс, а потім замкніть запобіжну скобу. За допомогою регуляторів відрегулюйте довжину ременя, щоб дитину було надійно зафіксовано. Перед подорожжю завжди перевіряйте, чи надійно закріплена дитина, ремінь повинен бути натягнутий, але не настільки туго, щоб заподіяти дитині шкоду. Можна відрегулювати висоту ременя системи кріплення (B) за допомогою регуляторів (B2, B3) відповідно до зросту та ваги дитини, потягнувши ремінь вгору або вниз до досягнення потрібного розміру.

17. Можна відрегулювати висоту ременя системи кріплення (B) за допомогою регуляторів (B2, B3)

відповідно до зросту та ваги дитини, потягнувши ремінь вгору або вниз до досягнення потрібного розміру. Ви можете відрегулювати висоту ременя системи кріплення (B) за допомогою вибору необхідного отвору для регулювання системи кріплення (B4). Щоб відрегулювати її, зніміть засувку системи регулювання з поточного отвору та пересуньте його в належний отвір відповідно до зросту дитини.

18. Відрегулюйте висоту підніжки відповідно до зросту дитини. Для цього підніміть важіль (E1) і пересуньте його вгору або вниз для забезпечення необхідної висоти. Коли необхідна висота буде відрегульована, опустіть (E1) важіль, щоб заблокувати його.

19. Щоб зняти ремінь підніжки (E3), трохи підійміть його, щоб від'єднати від фіксатора підніжки (E2), та плавно підійміть його вгору, щоб вийняти з паза підніжки. Потім просуньте тонкий кінець пластмасового ременя через отвір у підніжці, як показано на малюнку. Після належного розташування ременя його можна буде з легкістю піднімати або опускати відповідно до розміру ноги дитини. Після цього вставте фіксатор підніжки в один з отворів ременя. Якщо ви хочете зняти ремінець (E3), трохи поверніть його, щоб витягти з фіксатора підніжки (E2).

Тільки для моделі із системою відкидання Як відкинути крісло

20. Якщо ви придбали модель Bobike Go махі з відкидним кріслом, виконайте наведені нижче дії, щоб відкинути його. Крісло (A) можна встановити в положення 20°, натиснувши кнопку відкидання (K) та потягнувши його назад. Коли

крісло буде повністю відкинуте, відпустіть кнопку відкидання (K), щоб заблокувати систему нахилу. Щоб повернути крісло в положення 0°, знову натисніть кнопку відкидання (K) й посуňte крісло у вертикальне положення.

Як Зняти Своє Дитяче Сидіння З Велосипеда

21. Щоб зняти дитяче крісло з велосипеда, від'єднайте страхуючий пасок (C). Потім натисніть кнопку фіксатора (I3) тримача рами (I) та

одночасно потягніть металеву опорну планку (H) вгору й назад, як показано на малюнку.



Увага

Перевірте, чи точно й повністю виконали ви всі наведені тут інструкції. Якщо так, дитяче крісло готово до використання.

ОБОВ'ЯЗКОВО ПРОЧИТАЙТЕ наступний розділ з інструкцій з безпеки при використанні дитячого крісла.

Особливі Вказівки З Використання

- Перед використанням видаліть наклейки, що не стосуються безпеки, з дитячого велосипедного сидіння.
- Велосипедист має бути не молодше 16 років за віком.
- Ознайомтеся з законодавством та правилами перевезення дітей на велосипеді, що діють у вашій країні.
- Перевозіть тільки дітей, здатних самостійно сидіти впродовж тривалого часу – тобто, впродовж запланованої тривалості подорожі.
- Забороняється перевозити в кріслі дітей віком молодше 9 місяців. Дозволяється перевозити дітей, які здатні сидіти прямо та впевнено тримати голову з надягнутим на неї велосипедним шоломом. У разі сумнівів стосовно розвитку дитини зверніться до лікаря.
- Переконайтеся, що вага та зріст дитини не перевищують максимальні показники для крісла; робіть це через регулярні проміжки часу. Визначити вагу дитини перед використанням дитячого крісла. За жодних обставин не використовуйте дитяче крісло для транспортування дитини, вага якої перевищує допустиме значення.
- Обов'язково час від часу перевіряйте, чи не перевищують вага та зріст дитини максимально допустиме навантаження на сидіння.
- Переконайтеся, що жодна частина тіла та одягу дитини не може контактувати з рухомими частинами сидіння або велосипеда, та перевіряйте це, коли дитина росте.
- Будь-які гострі або виступаючі деталі (наприклад, перетерті кабелі) біля крісла, до яких може дотягнутися дитина, повинні бути закриті.
- Обов'язковим є встановити захисний щиток щоб дитина не могла просунути ноги або руки між спицями. Використання захисного щитка під сидлом або сидла з внутрішньою пружиною є обов'язковим. З метою запобігання нещасних випадків переконайтеся, що дитина не здатна заважати роботі гальмової системи. Враховуйте при регулюванні, що з часом зріст дитини збільшується.
- Закрийте усі відкриті задні пружини сидла.
- Коли дитяче крісло не використовується, застібніть пряжку паска безпеки, щоб він,

- звисаючи, не потрапив до рухомих частин (колеса, гальма тощо), оскільки це може призвести до виникнення ризиків для велосипедиста. These adjustments should be revised with child's growth.
- При розміщенні дитини на кріслі слідкуйте за тим, щоб всі паски безпеки та ремені були надійно закріплені, але не затягнуті настільки сильно, щоб спричиняти незручність для дитини.
- Часто перевіряйте безпеку кріплення.
- Для безпеки дитини, яка знаходиться в кріслі, завжди використовуйте всю систему прив'язних ременів та відповідні паски.
- Вдягайте дитину відповідно до погодних умов.
- Дитина в кріслі має вдягатися тепліше у порівнянні з велосипедистом. Крім того, одяг має захищати її від дощу.
- При транспортуванні велосипеда автомобілем (ззовні) завжди знімайте крісло. Спротив потоку повітря може пошкодити крісло або послабити його кріплення до велосипеда, що може стати причиною нещасного випадку.
- Коли особи, що супроводжують дитину, садять її на сидіння велосипеда, вини повинні старанно враховувати стійкість та рівновагу.
- Переконайтеся, що діти під час подорожі на сидінні одягнені у відповідний шолом, який відповідає стандарту EN 1078:2012+A1:2012. Відсутність шолома експоненціально збільшує ризик смерті, довготривалої інвалідності, травми голови та інших травм. Як виробники велосипедних сидінь, ми дбаємо про безпеку пасажирів, тому настійно рекомендуємо дітям і всім пасажиром носити правильно підігнані та застібнуті велосипедні шоломи.
- Сидіння та подушка під час тривалого перебування на сонці можуть сильно нагріватися. Перед тим, як розміщувати в кріслі дитину, переконайтеся, що вони не занадто гарячі.
- Дитяче сидіння не підходить для занять спортом або екстремальних умов, зокрема перегонів на витривалість, їзди на гірському велосипеді, по ямах і бездоріжжю, стрибків на велосипеді.
- Перед вїздом на шосе після встановлення крісла необхідно перевірити велосипед у безпечній/спокійній обстановці.



ПОПЕРЕДЖЕННЯ

ПОПЕРЕДЖЕННЯ: Не прикріплюйте додатковий багаж до дитячого крісла. Якщо ви везете додатковий багаж, не перевищуйте максимальну вантажопідйомність велосипеда; ми рекомендуємо покласти свій багаж спереду.

ПОПЕРЕДЖЕННЯ: Забороняється модифікувати дитяче крісло.

ПОПЕРЕДЖЕННЯ: Коли дитина сидить в кріслі, велосипед може поводитися по-іншому, особливо це стосується рівноваги, кермування й гальмування.

ПОПЕРЕДЖЕННЯ: Ніколи не залишайте велосипед припаркованим з дитиною без нагляду.

ПОПЕРЕДЖЕННЯ: Поява тріщин або ознак руйнування поверхні крісла свідчить про закінчення його терміну служби, тож таке сидіння слід замінити. У разі виникнення питань звертайтеся до фахівця.

ПОПЕРЕДЖЕННЯ: Завжди перевіряйте температуру поверхні крісла перед його використанням.

ПОПЕРЕДЖЕННЯ: Це дитяче крісло не є придатним для використання під час спортивних заходів.

ПОПЕРЕДЖЕННЯ: Голова дитини обов'язково має спиратися на крісло.

ПОПЕРЕДЖЕННЯ: Додаткові захисні пристрої необхідно надійно фіксувати.



Увага

Недотримання цих інструкцій може призвести до серйозної травми або загибелі велосипедиста та/або дитини. Bobike не несе відповідальності за пошкодження виробу або травмування осіб через неправильну установку, зберігання або збірку (недотримання інструкції з монтажу), неналежне обслуговування, неправильне використання або використання без дотримання технічних

рекомендацій або інструкції з використання (недотримання вимог до технічного обслуговування та інструкції з догляду), внесення змін до конструкції виробу або його ремонт вами чи третьою стороною. Якщо у вас виникнуть запитання, звертайтеся до нас або до місцевого магазину, і ми допоможемо забезпечити вашу безпеку і безпеку вашої дитини під час використання велосипедного крісла.

Обслуговування

Щоб дитяче крісло довше залишалось в хорошому робочому стані та заради запобігання нещасним випадкам виконуйте наступні дії:

- Регулярно перевіряйте систему кріплення крісла на велосипеді та слідуйте за тим, аби вона знаходилася в ідеальному стані.

- Перевіряйте роботу всіх компонентів. Не користуйтеся кріслом з пошкодженими компонентами. Пошкоджені компоненти підлягають заміні. За запасними частинами для заміни слід звертатися продавців велосипедів, які

також є авторизованими дилерами **Bobike**: вони запропонують вам придатні для заміни компоненти. Крім того, ви можете знайти їх на сайті: www.bobike.com.

- Якщо ви потрапили до аварії на велосипеді зі встановленим на ньому дитячим кріслом, рекомендуємо придбати нове крісло. Старе може мати ззовні непомітні пошкодження.

- Для чищення крісла користуйтеся водою з милом (не використовуйте абразивні, корозійні та токсичні вироби).

Гарантійні Зобов'язання

3-РІЧНА ГАРАНТІЯ: покриває лише механічні компоненти, гарантуючи відсутність дефектів виробництва. Зареєструйте ваш товар на сайті www.bobike.com.

ГАРАНТІЮ ПODOВЖЕНО НА 1 ДОДАТКОВИЙ РІК: Зареєструйте своє крісло на сайті www.bobike.com та отримайте додатковий рік гарантії.

Важлива інформація: щоб отримати додатковий рік гарантії від Bobike, ви маєте зареєструвати своє крісло протягом 2 місяців з дати придбання.

ПРЕНЗІЇ ЗА ГАРАНТІЄЮ

Гарантійне обслуговування забезпечується лише при наявності оригіналу чеку про придбання.

Стосовно виробів без чеку датою початку гарантійного терміну вважається дата виготовлення. Гарантійні зобов'язання не діють, якщо виріб пошкоджений в результаті аварії, неправильного користування, модифікації конструкції або використання не за призначенням.

Щоб переконатися, що ви маєте всю потрібну інформацію для активування гарантії, зберігайте інформацію, зазначену на інформаційній етикетці (F). Ви також можете внести свої дані тут.

O.F. _____.

Дата _____.

* Специфікації та конструкція можуть змінюватися без попередження. З питаннями слід звертатися до компанії Bobike.



Go® Maxi Frame

Go® Maxi Frame Reclining System

ZH.

產品目錄

- | | |
|---------------|-----------------|
| A. 主座椅 | G. 金屬支撐桿支架/移動支架 |
| B. 固位系統束帶 | H. 金屬支撐桿 |
| B1. 安全扣 | I. 框架支架 |
| B2. 皮帶高度調節器 | I1.M8 螺釘 |
| B3. 皮帶中心調節器 | I2. 塑膠安裝塊 |
| B4. 固位系統高度調整孔 | I3. 批安裝塊按鈕 |
| C. 自行車車架安全帶 | I4. 金屬安裝板 |
| C1. 安全帶扣環 | I5. 5 號六角扳手 |
| C2. 安全帶護圍 | I6. 鎖緊墊圈 M8 |
| D. 重心 | I7. 安全裝置指示燈 |
| E. 踏板 | I8. 保護膠 |
| E1. 踏板安全杆 | J. 金屬安裝板 |
| E2. 踏板銷 | J1.M8 螺絲 |
| E3. 踏板帶 | K. 傾斜按鈕 |
| F. 可追溯性信息 | L. 傾斜系統板 |

注意

本产品含有小零件，如螺柱、塑料袋和小包装挂件等。应将它们放在儿童接触不到的地方，以避免造成窒息。

具體安裝說明

- 本自行車兒童座椅不能安裝在折疊自行車上。
- 本自行車兒童座椅不得用於時速超過 25 公里/小時/15.5 英里/小時的 EPAC / Pedelects。
- 此座椅不許安裝在配置了後減震器的自行車上。
- 本自行車兒童座椅嚴禁安裝在機動車輛上，比如電動車和小型摩托車。
- 此兒童座椅必須裝配在具有圓形和橢圓形車架的自行車上，直徑為 28 至 40 毫米。
- 此兒童座椅可裝配於輪軸直徑為 26" 和 28" 的自行車上。
- 本自行車兒童座椅只適合體重 22 公斤、身高 110 釐米以下的兒童乘坐（建議 9 個月至 6 歲的兒童使用——體重和身高是決定性變數）。
- 騎車者和所載兒童的總重量不得超過自行車

- 所允許的最大負載。有關最大負載的資訊，請參閱自行車使用說明書。此外，您還可聯繫製造商，諮詢此問題。
- 此座椅僅可安裝在適合附加此類額外負載的自行車上。請查閱您的自行車使用說明書。
- 必須對兒童座椅的安裝位置進行調整，使騎乘者的腳在騎車時不會碰觸到座椅的任何部位。
- 正確地調整座椅和其元件，以確保兒童的最佳舒適和安全，這是非常重要的。同樣重要的是，該座椅不應向前傾斜，以防止兒童滑出座椅。同時靠背必須向後略為傾斜。
- 檢查安裝兒童座椅後所有自行車的部件是否運作良好。
- 查看自行車說明書，如果您對安裝自行車兒童座椅到自行車上有任何疑問，請聯繫自行車供應商，獲取更多資訊。

在自行車中安裝座椅的具體說明

1. 剪開固定安裝塊 (I) 的塑膠帶子及其他物品。
2. 使用 5 號內六角扳手 (I5) 鬆開螺釘 (J1)。向後拉動金屬支撐桿支架/移動支架 (G)，將其鬆開。卸下這部分 (G) 後，您不需要再使

用它，因此我們為它賦予了一項功能——您可以留著它當作移動支架。

3. 向後拉動金屬支撐桿 (H)，從兒童座椅上鬆開並取下金屬支撐桿。拆下金屬安裝板 (J)。

4A. 僅適用於 Bobike Go Maxi 框架：按圖示

握住金屬支撐桿 (H)，然後將其穿過兒童自行車座椅的孔。

4B. 僅適用於 Bobike Go Maxi 框架可傾斜系統：將金屬支撐桿 (H) 豎立在傾斜系統板 (L) 的頂部。

5. 為了根據自行車大小來調節兒童自行車座椅，金屬支撐桿 (H) 置於個許可位置之一，使座椅向後或向前移動。起初，我們建議將它放在第3號位置。 座椅應安裝在盡可能靠近車座的位置。

6. 將金屬安裝板 (J) 插入兒童座椅的凹槽上，並按圖示方式將其鎖閉。

7. 螺絲 (J1) 放進金屬安裝板 (J)，將二者固定到座椅 (A) 上。 然後用鑰匙 (I5) 擰緊螺絲。 建議 4 N.m 的扭矩。擰緊，從而金屬支撐桿 (H) 被牢固固定住。這一步對於兒童的安全極為重要。這對於騎車人和兒童的安全極其重要。

8. 使用 5 號六角扳手 (I5) 框架支架 (I) 上的螺釘 (I1+I6)。

9. 車架固定器 (I) 的正確定位非常重要 - 確保它根據圖片定位在自行車車架中 - 從前面看並組裝在座管上，切勿組裝在座桿上。 在將框架支架放置到框架上之前，確保防護橡膠 (I8) 正確定位在塑膠安裝塊 (I2) 的前面。將塑膠安裝塊 (I2) 的主體放在自行車框架的前部，然後放置金屬安裝板 (I4)。 注：如果該處有自行車剎車線，確保它們正確地安放在金屬板的中央槽內 (在保護膠 (I8) 和安裝板 (I4) 的凹槽之間)，並能夠自由地移動。將墊圈 (I6) 放入 M8 螺釘 (I1)，然後將它們擰到框架支架 (I) 上。

10. 把金屬托架 (H) 的邊放置於安裝塊 (I) 的

孔裡，金屬支撐桿 (H) 的邊放置在框架支架 (I) 的孔裡，直到您聽到鎖定的「啞嗒」聲和安裝塊前面的 2 個綠色安全裝置指示燈亮起來。一旦這 2 個綠色 (I7) 安全裝置指示燈亮起來，兒童自行車座椅才能正確地安裝。此步驟對兒童的安全極為重要。

11. 在高於後輪的高度使金屬支撐桿 (H) 居中並進行調整，以便稍後加上兒童的重量時，兒童座椅不會觸碰到車輪。注意，金屬支撐桿 (H) 的位置應在距離車輪最遠 10 cm 處。如本手冊中所述，切勿使用此金屬支撐桿 (H) 來承載除了此兒童座椅以外的任何其他負載。

12. 兒童座椅有一個重心 (D) (刻記在兒童座椅上)，安裝時必須把此重心放在後輪輪軸的前方。如果此重心位於車軸後方，該距離不得超過 10 釐米。安放兒童座椅是必須特別小心，以確保騎車人在騎車時腳不會碰到兒童座椅。注意：在德國，根據德國交通部 StVZO，兒童座椅的安裝只能使座椅深度的 2/3 或座椅重心位於自行車前後輪軸之前。

13. 調整座椅的高度和位置之後，手動擰緊框架支架 (I)，以確保不會移動。需要使用相同的力度，按對角線分階段 手動擰緊螺釘。建議 8 N.m 的扭矩。確保支架框架 (I) 牢固連接。

14. 我們建議搖晃座椅以確保它正確且牢固地連接到車架上。這對於騎車人和兒童的安全極其重要。

15. 開始打開安全帶扣環 (C1)，將其繞過自行車車架。如圖所示，調整安全帶使其系緊。確保安全帶餘下的部分不會接觸車輪，因此應將其穿過安全帶護圈 (C2)。這一對於騎車人和兒童的安全極為重要。

如何安全地將兒童放置並固定在座椅上

16. 若要將兒童安全地放在座椅上，您必須將自行車放在平坦堅實的地面上，以獲得最大的穩定性。 即使自行車提供堅固的腳撐，在放入/抱出兒童時也必須始終握住自行車。 必須將兒童抱在膝上，然後將他安全地放在座椅上。 禁止兒童獨自爬上自行車或使用踏板坐上座椅。 若要將兒童放到座椅中，首先完全展開固位系統線束 (B)， 滑動所有皮帶調整器 (B2, B3)，這樣可將兒童輕鬆放入座椅中。然後，按住安全帶扣按鈕可打開安全帶扣 (B1)。讓兒童坐好，扣好肩帶和腰帶，然後合上安全帶扣，使用皮帶調整器調整皮帶長度，以便安全地限制兒童的活動。在開始旅程之前，務必檢查兒童是否已安全固定，皮帶是否貼身但不會太緊而傷害兒童。

17. 根據兒童的生長情況、當前身高以及重量，將皮帶上拉或下拉到所需尺寸，可調整所

有皮帶調整器 (B2, B3) 上的固位系統線束 (B)。透過在固位系統調整 (B4) 孔之間進行選擇，還可調整固位系統線束 (B) 的高度。若要調整它，從當前孔中取下固位系統夾，並根據兒童的身高將它放到最佳孔中。

18. 根據兒童的身高調整腳踏板的高度。為此，請抬起杠桿 (E1) 並將其向上或向下滑動，達到所需高度。確定正確高度後，降低杠桿 (E1)，鎖定到位。

19. 拆下踏板帶 (E3) 時，從踏板銷 (E2) 上輕輕向上拉起踏板帶，然後向上滑動以使其脫離踏板槽。 然後將塑膠帶薄的一端穿過踏板上的小孔，如圖所示。帶子固定好後，可以根據兒童腳的大小輕鬆地上下滑動。 下一步，將腳帶支撐銷上的一個開孔插入槽中。如果想要取下踏板帶 (E3)，輕輕扭動它，從踏板銷 (E2) 中鬆開。

僅適用於傾斜型號 如何傾斜座椅

20. 如果您購買的是 Bobike Go Maxi 傾斜型號，請按照以下步驟執行傾斜操作。按下傾斜按鈕 (K) 並拉動座椅靠背，可將座椅 (A) 置於 20° 位置。當座椅完全傾斜後，鬆開傾斜

按鈕 (K) 以鎖定傾斜系統。若要將座椅返回 0° 位置，請再次按下傾斜按鈕 (K) 並再次推動座椅，直至其到達直立位置。

如何從自行車拆下兒童座椅

21. 解開安全帶 (C) 以取下兒童自行車座椅。然後按住框架架架 (I) 上的釋放按鈕 (I3),

同時向上和向後拉動金屬支撐桿 (H), 如圖所示。



注意

請確定您已經按照說明完成了所有指示。若是如此，兒童座椅已經可以使用。

請務必閱讀以下章節有關使用兒童座椅的安全說明。

具體使用說明

- 使用前請撕下兒童自行車座椅上與安全無關的貼紙。
- 騎車攜載兒童者必須超過 16 歲。
- 要注意所在國家或地區關於在自行車上安裝兒童座椅攜載兒童的現行法規。
- 您只能承載能夠長時間獨自坐著的兒童（至少在所需的騎行路程中）。
- 不能用座椅來攜載小於 9 個月的兒童。只有能夠在座椅上向上坐直並豎直抬頭，同時佩戴頭盔的兒童才能安全乘坐此座椅。如果孩子的成長有值得懷疑之處的話，請諮詢醫生的意見。
- 確保兒童重量和高度不超過座椅的最大容量，並且定期檢查這一點。使用兒童座椅前先核實兒童的重量。在任何情況下均不得使用自行車兒童座椅來攜載重量超過允許限制的兒童。
- 確保經常檢查兒童的體重和身高不會超出座椅的最大允許負載。
- 確保兒童身體的任何部分或衣物不會接觸座椅的活動部件或自行車，並隨著兒童的成長進行相應的檢查。
- 您必須將所有孩子可觸及的鋒利或尖銳物遮蓋好（例如，磨損的線纜）。
- 必須配備車輪保護裝置，以防止兒童將手或腳伸入輻條之間。必須在車座下配用防護裝置或配用帶內簧的車座。確保兒童坐在座椅上時不會妨礙正常剎車，從而防止意外事故。隨著兒童的逐步長大必須對這些調整狀態進行相應修正。
- 蓋住任何暴露的後車座彈簧。
- 兒童座椅不用時，要扣緊安全器具的腰扣以防止帶子搖晃或與自行車的活動部件（如

- 車輪、車閘等）碰觸，這可能會給騎車者造成意外。
- 將孩子安全固定到座椅上，確保所有安全帶和帶子都已扣緊，但不能緊得讓孩子有不適感。
- 請經常檢查緊固件的安全性。
- 務必使用所有安全約束系統和安全帶，以便確保兒童恰當固定在座椅上。
- 根據天氣情況給孩子穿上適當的衣服並。
- 座椅上的孩子比自行車騎手更需要穿著保暖的衣服，並應保護他不受雨淋。
- 利用車運載自行車（在車外）時，必須將座椅取下。湍急的氣流可能會損壞座椅或鬆開其緊固件或其他懸掛元件，這可能會造成意外事故。
- 陪伴人員將兒童放在自行車的座椅中時，應仔細考慮穩定性/平衡性。
- 確保兒童坐在座椅中時佩戴符合 EN 1078:2012+A1:2012 的合適頭盔。不戴頭盔會成倍地增加死亡、長期殘疾、頭部外傷或其他傷害的風險。作為自行車座椅制造商，我們關心座椅乘客的安全，因此我們強烈建議兒童和所有乘客佩戴正確安裝和固定的自行車頭盔。
- 如長期曝曬在日光下，座椅及坐墊會變熱。確保座椅和坐墊不會太熱後再將孩子放在座椅上。
- 此兒童座椅不適合在體育運動或極端環境中使用，例如長距離競賽、艱苦的山地自行車運動、坑坑窪窪的公路、跳躍或越野。
- 首次在安裝座椅的情況下騎行時 - 在公路上騎行之之前，在安全/安靜的環境中試騎。



警告

警告: 請勿在兒童座椅上附上任何額外的行李。如果運載額外行李，不得超過自行車的承載能力，我們建議放在自行車自行車的前部。

警告: 不要對座椅進行改裝。
警告: 兒童坐在座椅上時，自行車的效能可能會有所不同，尤其是在平衡、轉向和製動方面。



警告

警告: 不要在停放自行车时, 让儿童留在座椅上而无人看管。

警告: 對於任何形式的破裂或者如果表面開始破損, 這表明已達到座椅的使用壽命, 應當進行更換。如果有任何疑問, 請聯絡專業人員。

警告: 使用前請務必檢查座椅的表面溫度。

警告: 此兒童座椅不適合在體育運動中使用。

警告: 務必確保兒童的頭部在傾斜位置得到支撐。

警告: 附加安全裝置須始終处于扣緊狀態。



注意

如果不遵守這些操作說明, 可能會導致嚴重的人身傷害, 和/或自行車騎手自身和/或兒童的死亡。Bobike 不對因不當的安裝、儲存或組裝 (不符合組裝說明), 不符合技術或使用規範上的不當維護、誤用或使用 (不遵守維

護和保養說明), 您或協力廠商的修改或修理所導致的產品故障或人命傷亡承受責任。如果您有任何疑問, 請與我們或您當地的商店聯繫, 我們將為您提供幫助, 以確保您和孩子在使用自行車座椅時的安全。

保養

下列建議有助於預防意外事故並使兒童座椅處於最佳運作狀態:

- 建議定期檢查座椅的安裝系統, 確保其處於完美運作狀態。
- 仔細檢查所有部件以確保其正常運作。不使用有任何已損壞部件。使用座椅前必須更換已經損壞的部件。若要更換元件, 您必須在 **Bobike** 授權的自行車經銷商取得合適的組件。您可以在下面的網站上找到它們:

www.bobike.com

• 如果自行車和安全座椅遭遇意外事故, 即使兒童座椅表面沒有明顯的損壞, 我們建議您更換新的兒童座椅。

• 清洗座椅時僅使用肥皂和水。磨損性、腐蝕性或有毒性的產品可能會損壞座椅。

• 清洗座椅時僅使用肥皂和水。磨損性、腐蝕性或有毒性的產品可能會損壞座椅。

保修

3 年保修: 只針對所有機械部件的製造缺陷。在 www.bobike.com 上註冊您的產品。

延長 1 年的保修期: 在 www.bobike.com 上註冊您的座椅, 即可延長 1 年的保修期。

重要提示: 您需在購買後 2 個月內進行註冊, 以獲得 **Bobike** 額外一年的保修期。

保修索賠

您必須保有原來的銷售收據方能獲得保修服務。若送返的產品沒有銷售收據, 則保修

起始日期將假設為製造日期。如果使用者發生車禍、濫用、更改系統或將產品用於本操作手冊所描述的用途之外, 從而造成產品損壞, 則將使所有的保修失效。

為確保您已有所有必要資訊來啟動產品保修, 您需將已有的資訊記錄在您的追溯資訊標籤中 (F)。您也可以在這裡記錄資訊。

O.F. _____

日期 _____

* 規格和設計如有更改, 恕不另行通知。如有任何問題, 請儘管聯繫我們。



www.bobike.com

#bobike



Maximum Safety
Double-walled
Design



Dutch Design
and Made In Europe

Polisport Plásticos S.A. | Av. Ferreira de Castro, 818
3720-024 Carregosa | Portugal
bobike@bobike.com



SEPARATE WASTE COLLECTION.
CHECK YOUR LOCAL MUNICIPAL GUIDELINES.