

bobike®

bicycle safety seats



Assembly Instructions

Quick Guide

Montageanleitung
Kurzanleitung

www.bobike.com

Go® Maxi AVS+

rear bicycle safety seat
only for AVS+ luggage carriers

*für sitze die kompatibel mit
AVS+ Gepäckträgern*



Extended Warranty

register your seat at
www.bobike.com
and get
1 extra warranty year

Icon Index

EN. ICONS INDEX

CS. INDEX IKON

DA. OVERSIGT OVER IKONER

DE. SYMBOLLISTE

EL. ΕΥΡΕΤΗΡΙΟ ΕΙΚΟΝΙΔΙΩΝ

ES. ÍNDICE DE ICONOS

FI. SYMBOLILUETTELO

FR. INDEX DES IMAGES

HR. INDEKS IKONA

HU. SZIMBÓLUMMUTATÓ

IT. INDICE DELLE ICONE

JP. アイコン索引

LT. PIKTOGRAMŲ RODYKLĖ

NL. ICONEN INDEX

PL. LISTA IKON

PT. ÍNDICE DE ÍCONES

RO. INDEX IMAGINI

RU. УКАЗАТЕЛЬ СИМВОЛОВ

SK. INDEX IKON

SL. KAZALO IKON

SV. IKONER INDEX

TH. สัญลักษณ์

TR. SİMGE DİZİNİ

UK. ІНДЕКС ПІКТОГРАМ

ZH. 图标索引



EN. ATTENTION! IMMINENT DANGER! Failure to comply with these operating instructions can lead to serious injury or death of the bicycle operator and/or child.

CS. POZOR! HROZÍ OKAMŽITÉ NEBEZPEČÍ!

Nedodržení pokynů v tomto návodu k použití může vést k vážnému zranění nebo úmrtí osoby jedoucí na kole a/nebo dítěte.

DA. ADVARSEL! FORESTÅENDE FARE! Manglende overholdelse af denne betjeningsvejledning kan medføre alvorlig skade eller død af cyklisten og / eller barnet.

DE. ACHTUNG! GEFAHR. Werden diese Gebrauchsanweisungen nicht befolgt werden, kann dies zu schweren Verletzungen oder zum Tod des Fahrradfahrers und/oder Kindes führen.

EL. ΠΡΟΣΟΧΗ! ΤΕΡΑΣΤΙΟΣ ΚΙΝΔΥΝΟΣ!

Η αδυναμία συμμορφωσης με αυτές τις οδηγίες λειτουργίας μπορεί να οδηγήσει σε σοβαρό τραυματισμό ή θάνατο του χειριστή του ποδηλάτου ή/και του παιδιού.

ES. ¡ATENCIÓN! ¡PELIGRO INMINENTE!

El incumplimiento de estas instrucciones de funcionamiento puede provocar lesiones graves o la muerte del usuario de la bicicleta y/o el niño.

FI. HUOMIO! VÄLITÖN VAARA! Näiden käyttöohjeiden noudattamatta jättäminen voi johtaa pyöräilijän ja/tai lapsen vakavaan loukkaantumiseen tai kuolemaan.

FR. ATTENTION! DANGER IMMINENT! Le non-respect de ces instructions peut entraîner des blessures graves ou le décès du cycliste et/ou de l'enfant.

HR. POZOR! NEMINOVNA OPASNOST!

Nepoštivanje ovih uputa za uporabu može dovesti do ozbiljnih ozljeda ili smrti vozača bicikla i / ili djeteta.

HU. FIGYELEM! KÖZVETLEN VESZÉLY ÁLL FENN! A jelen használati utasítás be nem tartása a kerékpárvezető és/vagy a gyermek súlyos sérüléséhez vagy halálához vezethet!

IT. ATTENZIONE! PERICOLO IMMINENTE! Non rispettare le presenti istruzioni per il funzionamento può provocare serie ferite o la morte del ciclista e/o del bambino.

JP. 注意! 差し迫った危険があります! 以下取り扱い説明に準拠いたがめことで、自転車の運転者や/もしくはお子様に重傷、事故死をひきおこす可能性がございます。

LT. DĖMESIO! NEIŠVENGIAMAS PAVOJUS! Nesilaikant šių instrukcijų galima sukelti rimtą ar mirtiną dviratininko ir (arba) vaiko sužalojimą.

NL. ATTENTIE! DREIGEND GEVAAR! Het niet naleven van deze gebruiksaanwijzingen kan leiden tot ernstige verwondingen of het overlijden van de fietser en/of kind.

PL. UWAGA! BEZPOŚREDNIE ZAGROŻENIE! Niezastosowanie się do tych instrukcji może prowadzić do poważnych obrażeń lub śmierci użytkownika roweru i / lub dziecka.

PT. ATENÇÃO! PERIGO EMINENTE. O incumprimento destas instruções de montagem pode provocar lesões graves ou até mesmo a morte do condutor da bicicleta e / ou da criança.

RO. ATENȚIE! PERICOL IMINENT! Nerespectarea acestor instrucțiuni de operare poate duce la accidente grave sau decesul biciclistului și/sau al copilului.

RU. ВНИМАНИЕ! ОПАСНО ДЛЯ ЖИЗНИ! Несоблюдение этого руководства по эксплуатации может привести к серьезным травмам или смерти велосипедиста и/или ребенка.

SK. UPOZORNENIE! BEZPROSTREDNÉ NEBEZPEČENSTVO!

Nedodržanie pokynov v tomto návode na použitie môže viesť k vážnemu zraneniu alebo smrti osoby idúci na bicykli a/alebo dieťaťa.

SL. POZOR! NEPOSREDNA NEVARNOST!

Neupoštevanje navodil za uporabo lahko privede do resnih poškodb ali smrti kolesarja in/ali otroka.

SV. SE UPP! FARA! Om du inte följer denna bruksanvisning så kan det leda till allvarliga skador

eller dödsfall för cykelföraren och/eller barn.

TH. โปรดใส่ใจ! อันตรายใกล้ตัว! หากผู้ใช้ งานสั่นค ำไม่ปฎิบัติตามค ำแนะนำการ ใช้ งาน อาจจะนำไปข้ งการบาดเจ็บ ร้ายแรง หรือเสียชีวิตของผ้ ข้บข้ จักรยานหรือเด็กที่ นั่งช อน

TR. DİKKAT! YAKIN TEHLİKE! Bu kullanım talimatlarına uyulmaması, bisikleti kullanan kişinin ve/veya çocuğun ciddi şekilde yaralanmasına veya

ölümüne yol açabilir.

UK. УВАГА! НЕБЕЗПЕЧНО ДЛЯ ЖИТТЯ! Недотримання цих інструкцій може призвести до серйозної травми або загибелі велосипедиста та/або дитини.

ZH. 注意! 迫在眉睫的危險! 如果不遵守这些操作说明,可能会导致严重的人身伤害,和/或自行车骑手自身和/或儿童的死亡。



EN. OK! CORRECT ASSEMBLY
CS. OK! SPRÁVNÁ MONTÁŽ
DA. OK! KORREKT MONTERING
DE. OK! KORREKTE MONTAGE
EL. ΣΩΣΤΟ! ΣΩΣΤΗ ΣΥΝΑΡΜΟΛΟΓΗΣΗ
ES. OK! MONTAJE CORRECTO
FI. OK! KOKOAMINEN ONNISTUNUT
FR. OK ! CORRECTEMENT ASSEMBLÉ
HR. OK! PRAVILNO SASTAVLJANJE
HU. JÓ! HELYES ÖSSZESZERELÉS
IT. OK! CORRETTO ASSEMBLAGGIO
JP. OK! 正確な取り付け方
LT. GERAI! TINKAMAS SURINKIMAS
NL. OK! JUISTE MONTAGE
PL. POPRAWNE! PRAWIDŁOWY MONTAŻ
PT. OK! MONTAGEM CORRECTA
RO. OK! ASAMBLARE CORECTĂ
RU. ПРАВИЛЬНО! ПРАВИЛЬНЫЙ МОНТАЖ
SK. OK! SPRÁVNÁ MONTÁŽ
SL. V REDU! PRAVILNA MONTAŽA
SV. OK! RÄTT MONTERING
TH. การติดตั้งที่ถูกต้อง
TR. UYGUN! DOĞRU MONTAJ
UK. OK! ПРАВИЛЬНА ЗБОРКА
ZH. 可以! 组装正确



EN. NOT OK ! FORBIDDEN
CS. NENÍ TO V POŘÁDKU! ZAKÁZANO
DA. IKKE OK! FORBUDT
DE. NICHT OK! VERBOTEN
EL. ΜΗ ΣΩΣΤΟ! ΑΠΑΓΟΡΕΥΕΤΑΙ
ES. NO OK! PROHIBIDO
FI. EI OK! KIELLETTY
FR. NON ! INTERDIT
HR. NIJE U REDU! ZABRANJENO!
HU. NEM JÓ! TILOS
IT. NON OK! PROIBITO
JP. エラー! 禁止
LT. NEGERAI! DRAUDŽIAMA
NL. NIET OK! VERBODEN
PL. NIEPOPRAWNE! ZABRONIONE
PT. ERRADO! PROIBIDO
RO. NU ESTE BINE! INTERZIS
RU. НЕПРАВИЛЬНО! ЗАПРЕЩЕНО
SK. NIE JE TO V PORIADKU! ZAKÁZANÉ
SL. NI V REDU! PREPOVEDANO
SV. INTE OK! FÖRBJUDEN
TH. ไม่ถูกต้อง ห้ามกระทำ
TR. UYGUN DEĞİL! YASAK
UK. НЕПРАВИЛЬНО! ЗАБОРОНЯЄТЬСЯ
ZH. 不行! 禁止

Specific Instructions for Use

Spezielle gebrauchsanweisungen



Child das Kind

**recommended
child age**
9 months to 6 years
empfohlenes Alter des Kindes
ab 9 Monaten bis 6 Jahren



**maximum
child height**
maximale Kinderhöhe
110 cm / 43.31"



**maximum
child weight**
maximales
Gewicht des Kindes
22 kg / 48.5 lb



**always wear your
bicycle helmet
while riding on the seat**
Trage immer deinen
Fahradhelm beim
Fahren auf dem Sitz



Bicycle Fahrrad



COMPATIBLE
Kompatibel

only for AVS+ carriers
conforming to ISO 11243:2016
kompatibel mit AVS+
Gepäckträgermontage ISO 11243:2016



luggage carrier load capacity 27kg / 59 lb
min. conforming to ISO 11243:2016
tragfähigkeit von Gepäckträger
27kg / 59 lb min.
ISO 11243:2016 konform



26"-29"



EPAC / PEDELEC
max. 25 km/h / 15.5 mph



NOT COMPATIBLE
nicht Kompatibel



not for bikes
with rear suspension
shock absorber
nicht für Fahrräder mit
hinterer Federung /
Stoßdämpfer



not for
carbon fiber bikes
nicht für carbon röhren



not for bikes
with motor
(mopeds & scooters)
nicht für Mopeds und
Scooter



not for speed pedalecs
nicht für
Geschwindigkeitspedelecs
> 25 km/h | 15.5 mph



not for
foldable bicycles
nicht für faltbare
Fahrräder



Bicycle Seat Fahrradsitz



for AVS+
luggage carriers
kompatibel mit AVS+
Gepäckträgern



reinforced
double-walled seat
verstärkter
doppelwandiger Sitz



adjustable
footrests
in 12 positions
einstellbare Fußstütze in
12 Positionen



adjustable 3-point
safety belt
einstellbarer
3 punkt-Sicherheitsgurt



water-proof cushion
wasserdichtes Kissen



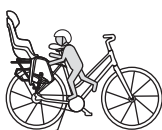
rear safety
reflector decal
Sicherheitsaufkleber
hinten



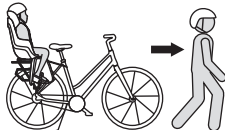
no tools
needed
keine Werkzeuge
benötigt



in accordance with
in Übereinstimmung mit
EN14344:2022



NOT OK
NICHT OK



NOT OK
NICHT OK



NOT OK
NICHT OK

Product Index

EN. PRODUCT INDEX

CS. INDEX PRODUKTU

DA. OVERSIGT OVER
PRODUKTET

DE. PRODUKTVERZEICHNIS

EL. ΕΥΡΕΤΗΡΙΟ ΠΡΟΪΟΝΤΟΣ

ES. ÍNDICE DE PRODUCTOS

FI. TUOTELUETTELO

FR. INDEX DU PRODUIT

HR. INDEKS PROIZVODA

HU. TERMÉKMUTATÓ

IT. INDICE DEL PRODOTTO

JP. 製品索引

LT. GAMINIŲ RODYKLĖ

NL. PRODUCTEN INDEX

PL. LISTA PRODUKTÓW

PT. ÍNDICE DO PRODUTO

RO. INDEX PRODUSE

RU. УКАЗАТЕЛЬ ИЗДЕЛИЙ

SK. INDEX PRODUKTU

SL. KAZALO IZDELKOV

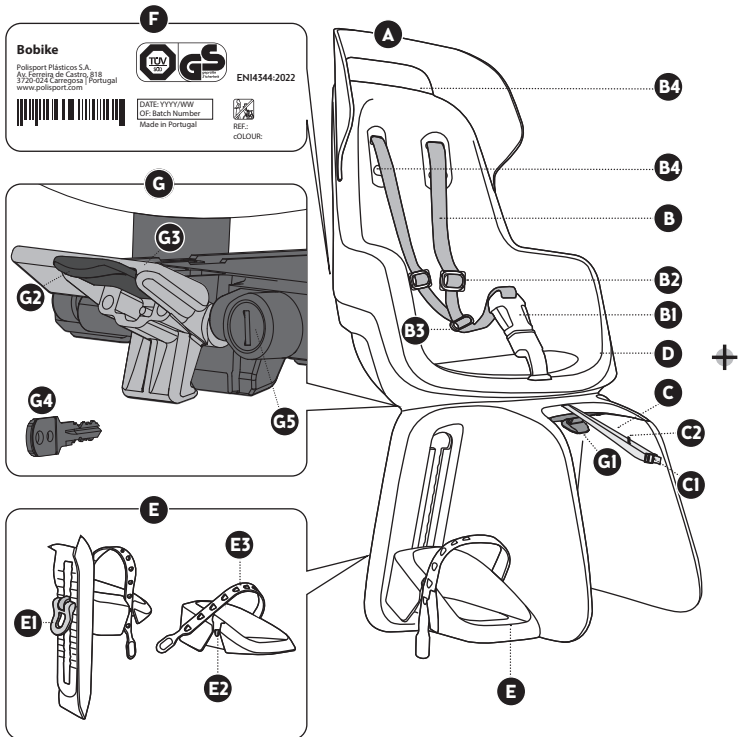
SV. PRODUKTINDEX

TH. ดัชนีสินค้า

TR. ÜRÜN DİZİNİ

UK. НЕПРАВИЛЬНО!
ЗАБОРОНЯЄТЬСЯ

ZH. 产品索引



no tools needed
keine werkzeuge benötigt

Specific Instructions for Use

Spezielle gebrauchsanweisungen



EN. Carefully follow this quick guide for a correct and safe assembly. Important safety and assembly instructions are listed there. The reading of the instruction's user manual is mandatory.

CS. Pro správné a bezpečné sestavení následujte pozorně tohoto rychlého průvodce. Přečtení průvodce UŽIVATELE je povinné.

DA. Følg omhyggeligt denne hurtigvejledning for en korrekt og sikker montering. Det er obligatorisk at læse brugsanvisningen.

DE. Lesen sie diese Kurzanleitung unbedingt in Zusammenhang mit der Anleitung. Das Lesen der Bedienungsanleitung ist zwingend erforderlich.

EL. Ακολουθείστε προσεκτικά αυτόν τον σύντομο οδηγό για ορθή και ασφαλή συναρμολόγηση. Η ανάγνωση του οδηγού ΧΡΗΣΤΗ είναι υποχρεωτική.

ES. Siga las indicaciones de esta guía de instalación rápida para un montaje adecuado y seguro. La lectura del manual de instrucciones del usuario es obligatoria.

FI. Noudata tämän pikaoppaan ohjeita huolellisesti, jotta tuote voidaan koota oikein ja turvallisesti. Käyttöoppaan lukeminen on pakollista.

FR. Suivez scrupuleusement ce petit guide pour un assemblage sûr et adéquat. La lecture du mode d'emploi de l'instruction est obligatoire.

HR. Pozorno slijedite ovaj kratki vodič za pravilno i sigurno sastavljanje. Čitanje KORISNIČKOG priručnika je obvezno.

HU. A helyes és biztonságos összeszereléshez kövesse figyelmesen ezt a gyors útmutatót. A HASZNÁLATI kézikönyv elolvasása kötelező.

IT. Seguire attentamente questa guida rapida per un montaggio corretto e sicuro. La lettura del manuale d'uso delle istruzioni è obbligatoria.

JP. 本簡易ガイドの指示に慎重に従って、正しく安全に組み立ててください。

必ずユーザーマニュアルをお読みいただきますようお願いいたします。

LT. Atidžiai perskaitykite šį trumpąjį vadovą, nes jame nurodyta, kaip tinkamai ir saugiai pritvirtinti gaminį. Privaloma perskaityti NAUDOTOJO vadovą.

NL. Volg deze beknopte handleiding zorgvuldig

voor een correcte en veilige montage. Het lezen van de gebruikershandleiding van de instructie is verplicht.

PL. W celu przeprowadzenia prawidłowego i bezpiecznego montażu uważnie postępuj zgodnie z niniejszym krótkim przewodnikiem. Przeczytanie instrukcji obsługi jest obowiązkowe.

PT. Siga atentamente as instruções deste quick guide para uma montagem correta. A leitura do manual de instruções do usuário é obrigatória.

RO. Respectați cu atenție acest ghid rapid, pentru o instalare corectă și sigură. Citirea Manualului de utilizare este obligatorie.

RU. Чтобы правильно и безопасно выполнить монтаж, тщательно соблюдайте инструкции данного краткого руководства. Ознакомление с руководством ПОЛЬЗОВАТЕЛЯ является обязательным.

SK. Pre správnú a bezpečnú montáž postupujte podľa tohto stručného návodu. Bezpodmienečne si musíte prečítať používateľský návod.

SL. Za pravilno in varno montažo natančno upoštevajte ta hitri vodnik. Branje UPORABNIŠKEGA priročnika je obvezno.

SV. Följ denna snabbguide noggrant för en korrekt och säker montering. Det är obligatoriskt att läsa bruksanvisningen.

TH. ปฏิบัติตามคู่มือฉบับย่อนี้ อย่างระมัดระวังเพื่อประกอบการที่ถูกต้องและปลอดภัย จำเป็นต้องอ่านคู่มือการใช้งาน

TR. Doğru ve güvenli kurulum için bu hızlı rehberi dikkatle izleyin. KULLANIM kılavuzunun okunması zorunludur.

UK. Щоб правильно й безпечно виконати монтаж, ретельно дотримуйтеся інструкцій, наведених у цьому короткому посібнику. Обов'язково ознайомтеся з інструкціями з використання.

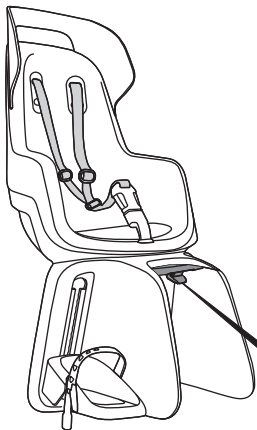
ZH. 为了正确和安全地装配，请仔细遵守本快速指南。

必須閱讀使用手冊。



Mounting the seat

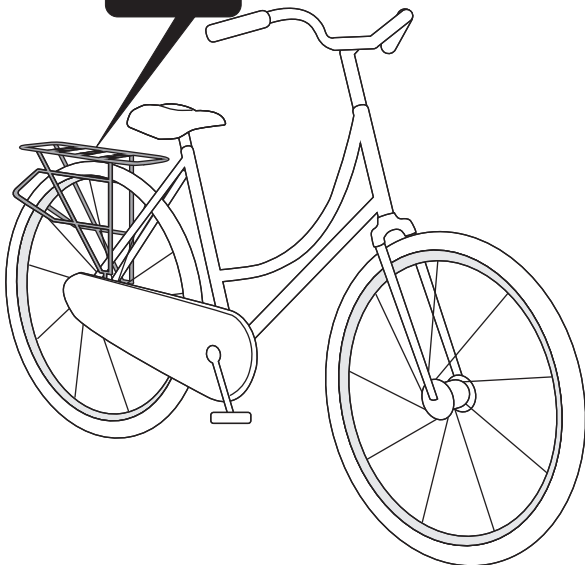
in the Bicycle
*Montage ihres
kindersitzes auf einem
gepäckträger*



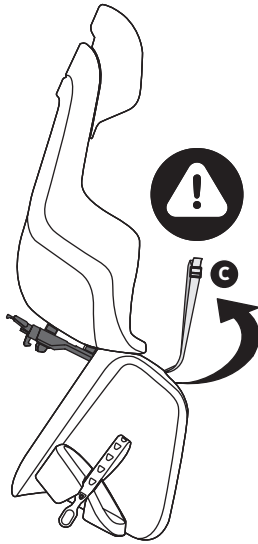
**Only for AVS+
luggage carriers**
*Kompatibel mit
AVS+ Gepäckträgern*



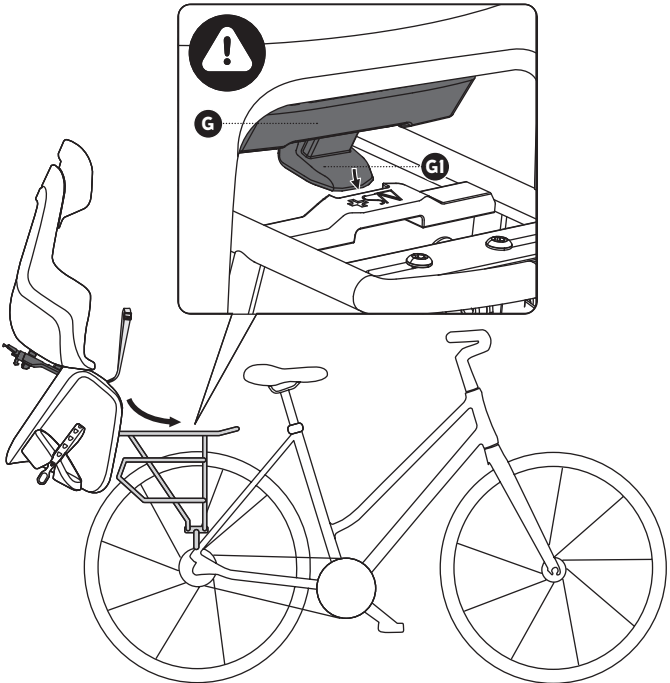
**Bobike
Go® Maxi
AVS+**



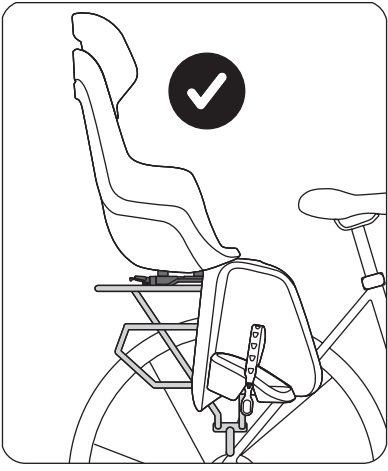
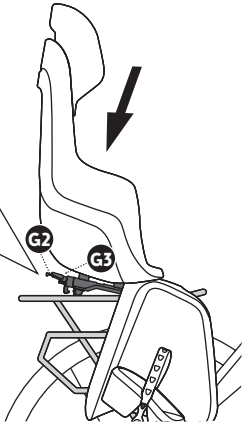
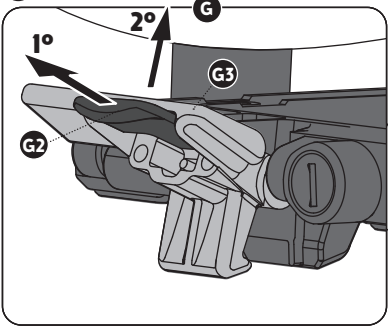
1



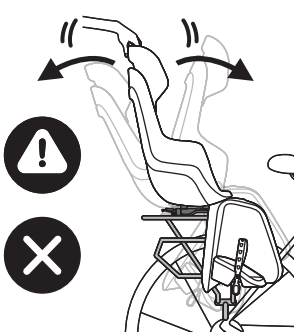
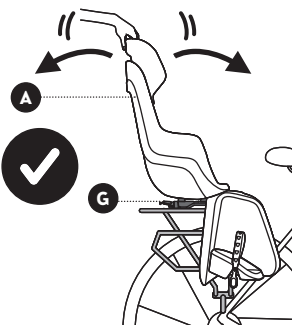
2



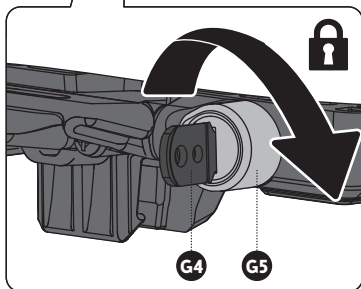
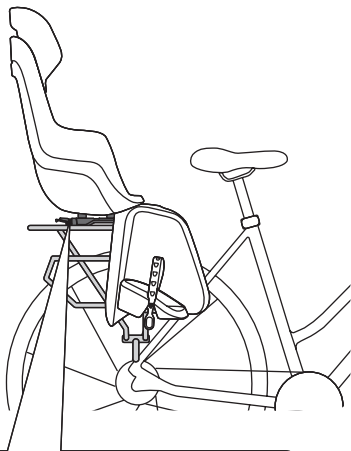
3



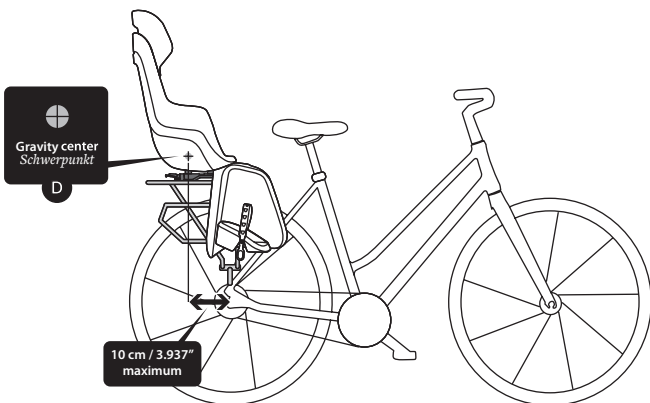
4



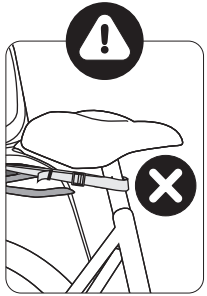
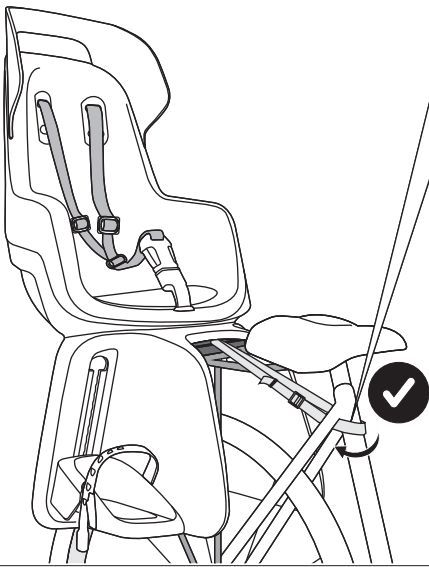
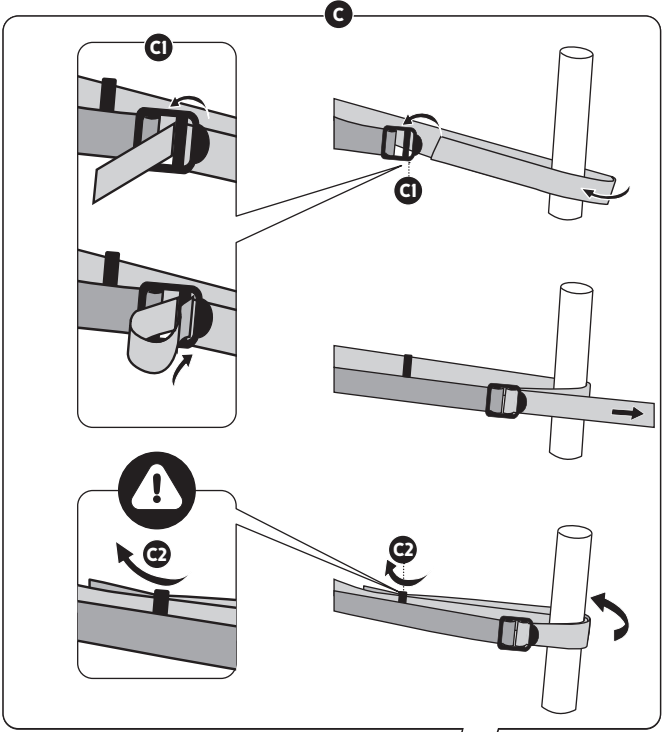
5



6



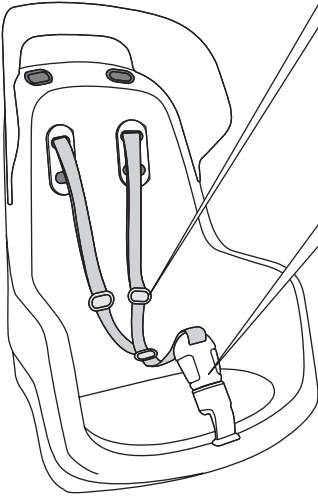
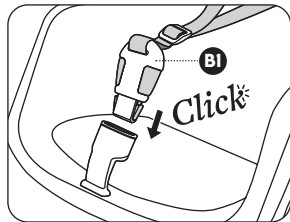
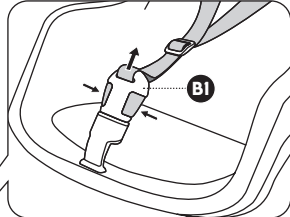
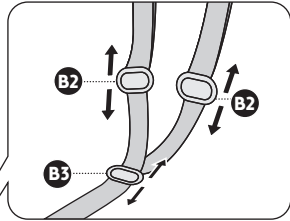
7



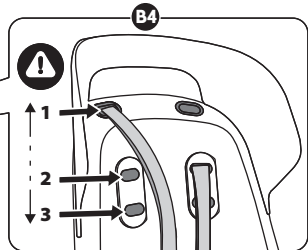
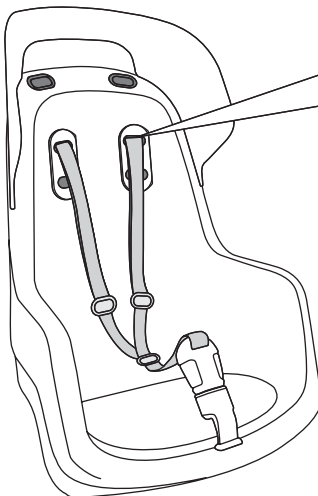
8



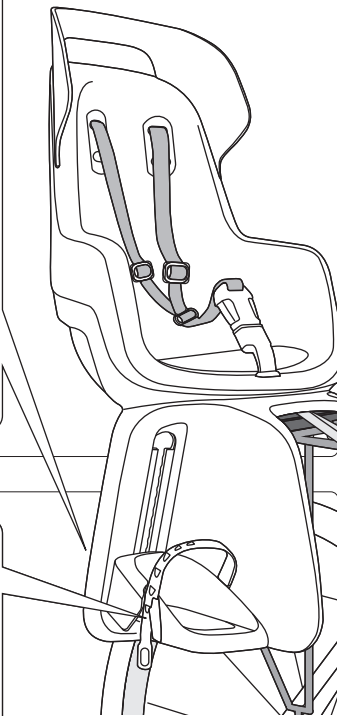
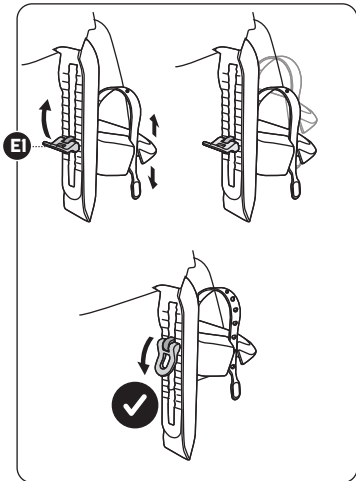
How to Secure the Child in the Seat



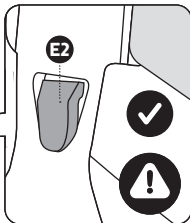
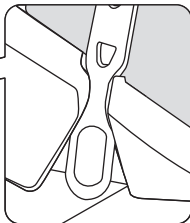
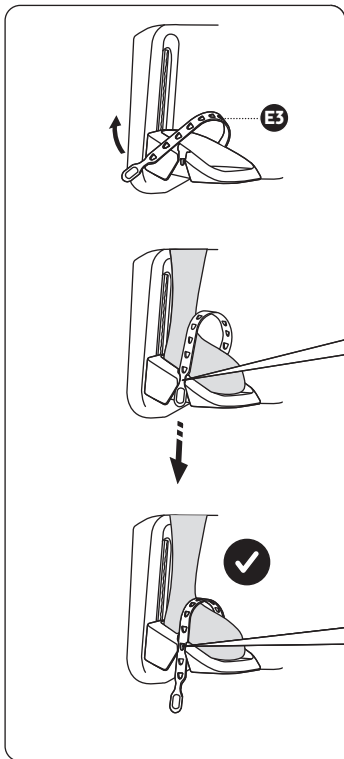
9



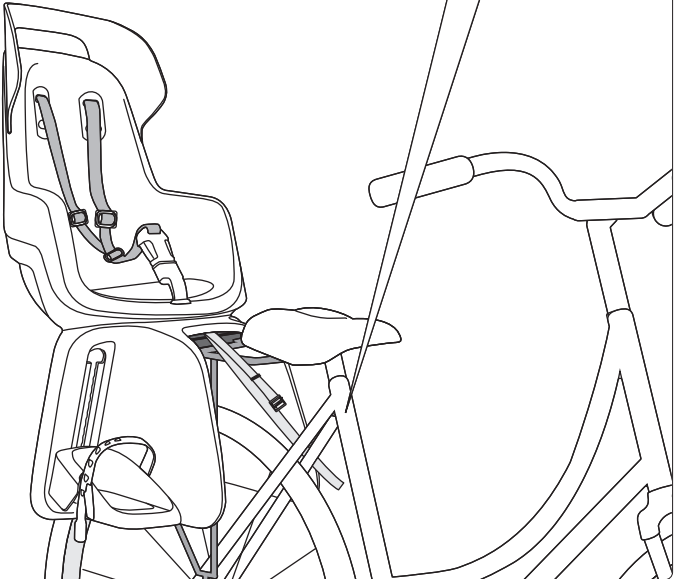
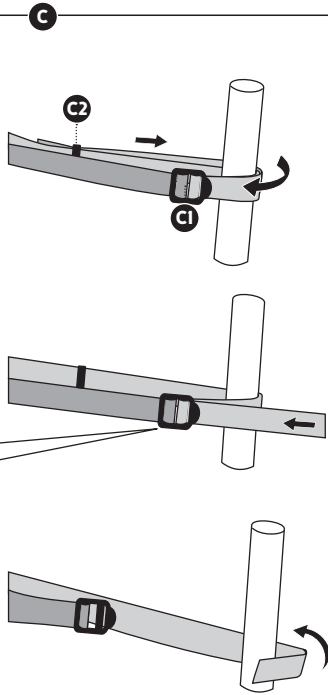
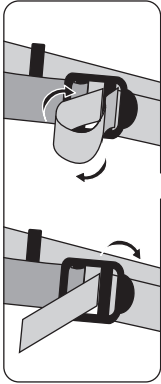
10



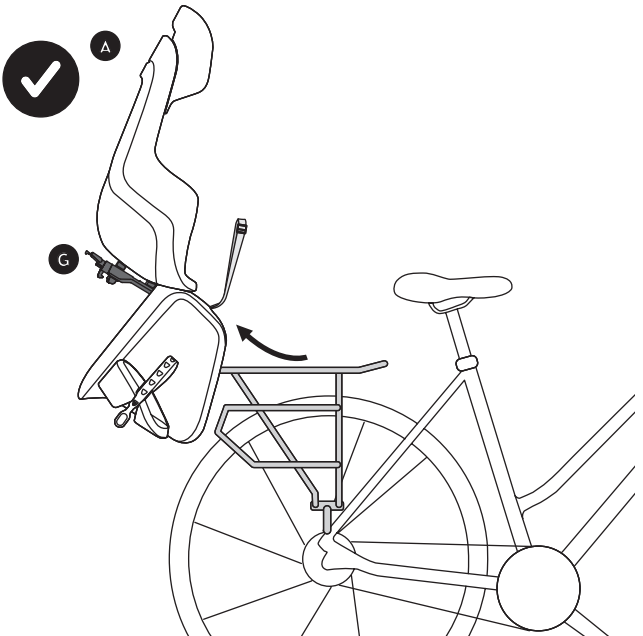
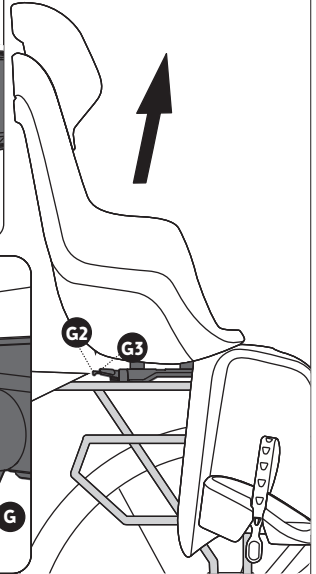
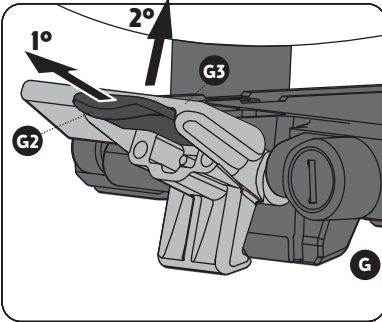
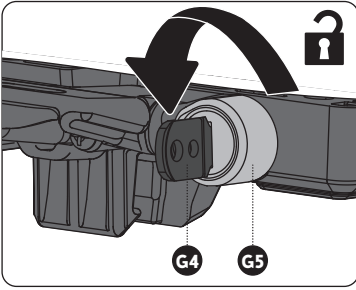
11




**How to Remove the
 Seat from the Bicycle**
*Entfernen ihres kindersitzes
 vom gepäckträger*



13





www.bobike.com

#bobike



Maximum Safety
Double-walled
Design



Dutch Design
and Made In Europe

Polisport Plásticos S.A. | Av. Ferreira de Castro, 818
3720-024 Carregosa | Portugal



Separate waste collection. Check your local municipal guidelines.

MAN0864